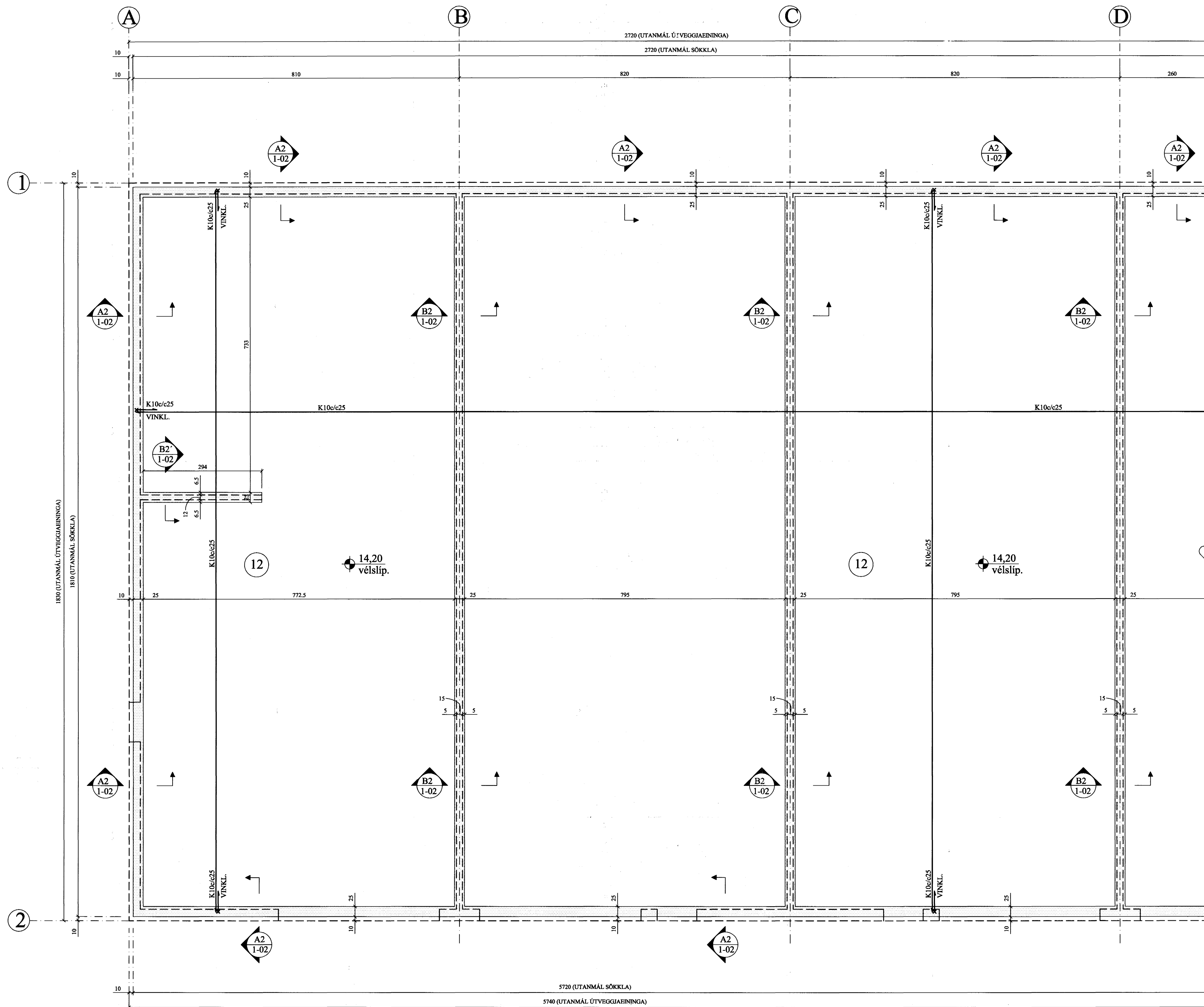
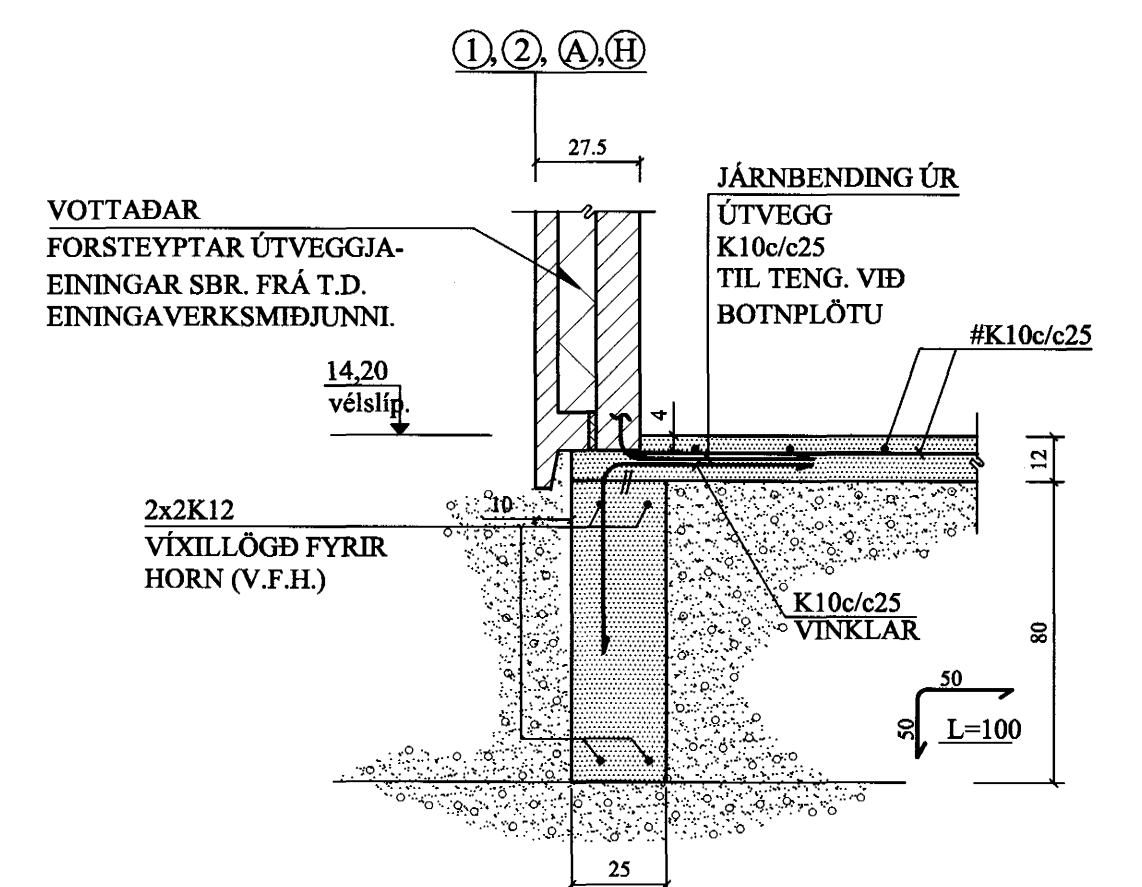


UNDIRSTÖÐUR, GRUNNMYND. 1:50

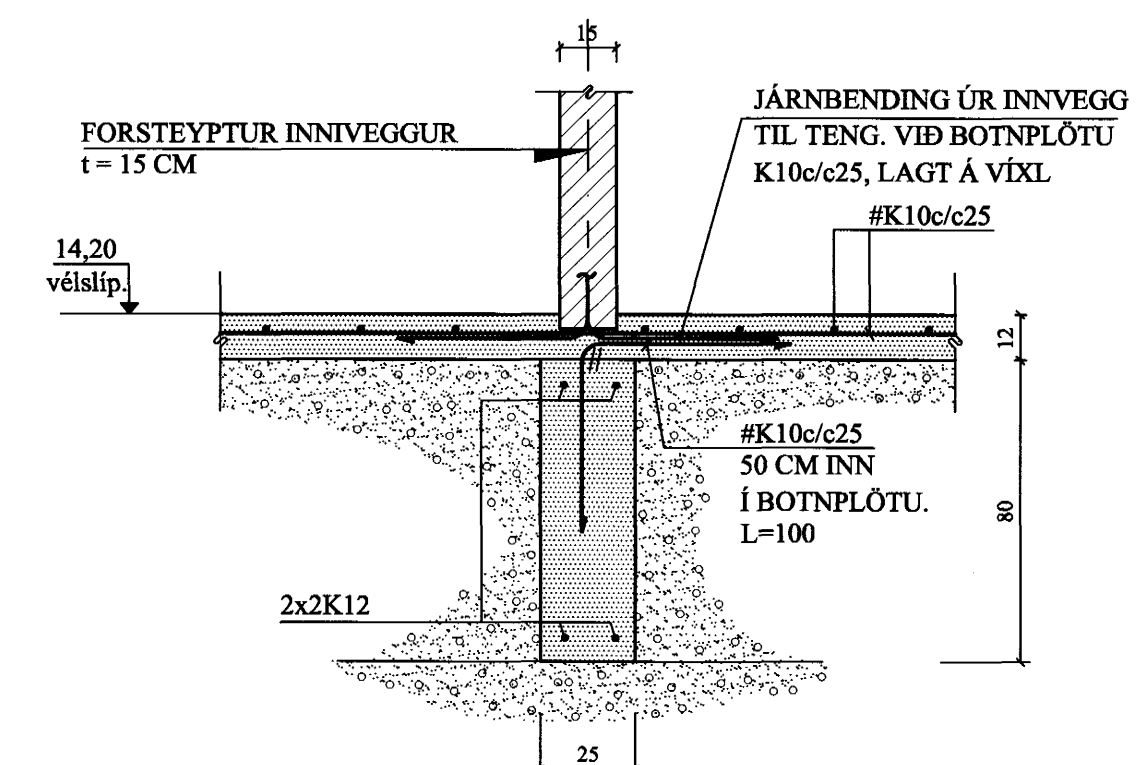


A2 SNID. 1:20  
1-02



B2 SNID. 1:20  
1-02

SNID B2' ER EINS NEMA VEGGUR ER 12 CM



Sambykkt þann	
21 APR. 2004	
BREYTINGAR	Byggingafrútrúnn í Hafnarfirði Pfr. Sigurbjartur Halldórsson

**TILVÍSANIR:**  
SKÝRINGAR.....SJÁ TEIKN. NR. 1-01

**ATH:**  
Vanda skal til þjöppunar á fyllingu

$E2 \geq 120 \text{ MPa}; E2/E1 \leq 2,2$

VERKTAKA ER HEIMILT AD NOTA Í BOTNPLÖTU K 189 BENDINET Í STAÐ HEFÐBUNDINNA BENDIJÁRNA.

Samb. Jón Kristjánsson

Reikn.	Jón Kr.	MARS 2004	Útgengi:	18.03.2004
Teikn.	JHG	MARS 2004	Kvarði:	1:50, 1:20
Alh.				
Samb.				

**RAUÐHELLA 9, Hafnarfirði** Nr. 1-02

Verkhloti  
UNDIRSTÖÐUR,  
GRUNNMYND OG  
SNID.

Jón Kristjánsson  
Byggingaverkefnafrúnnur  
FVFI  
Skúlagata 19  
101 Reykjavík  
Sími 551-9820 Fax: 863-2154  
Rf: 210754-4229  
http://www.vk.is  
Netfang: jkrist@vk.is