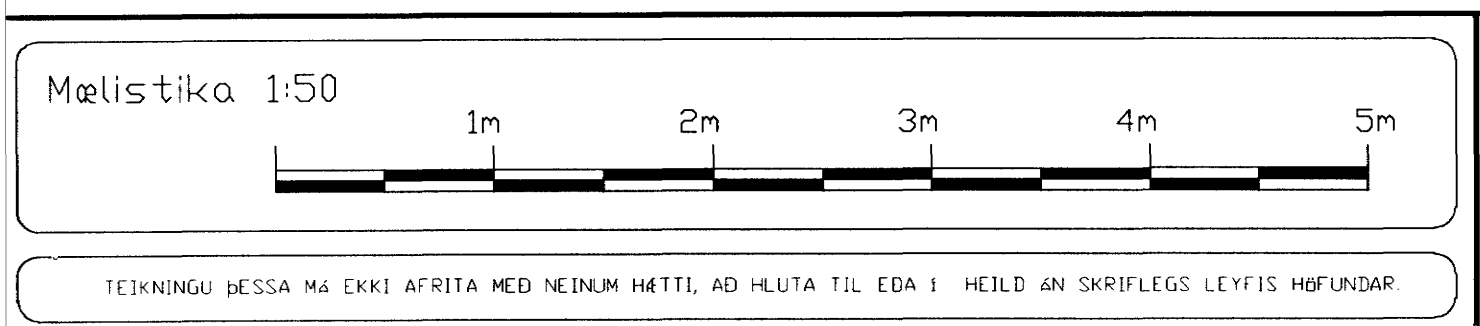
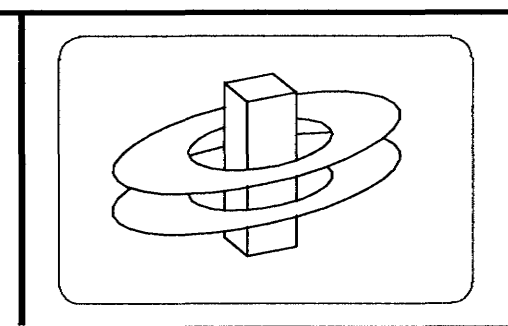


Samþykkt þann
02 APR. 2004
Byggingafulltrúi (Hafnarfirði)
Eh. Sigurbjartur Halldórsson



breytt
breytt
breytt



KERFISHÖNNUN
Rafhönnun Tölvukerfi Ráðgjöf
www.kerfishonnun.is

Björn Traustason
Rafmagnsfræðingur
sími 588-1314 gsm 899-5264
enafi bjorn@kerfishonnun.is

Kristján Theodórsson
Rafmagns- og rekratrónfræðingur
sími 552-0263 gsm 899-6897
enafi kristjan@kerfishonnun.is

verki: Berjavellir 6-220 Hafnarfirði
Sniðmynd-Afstöðumynd.

Tekning 1 of 14

máli 1:100-1:500 dagsi 22. mars. 2003
hannaði KT teiknaði KT

Kristján Theodórsson
Lögfróleg Ráðgjafingur
kt. 031267-4639 sign: *Kristján Theodórsson*