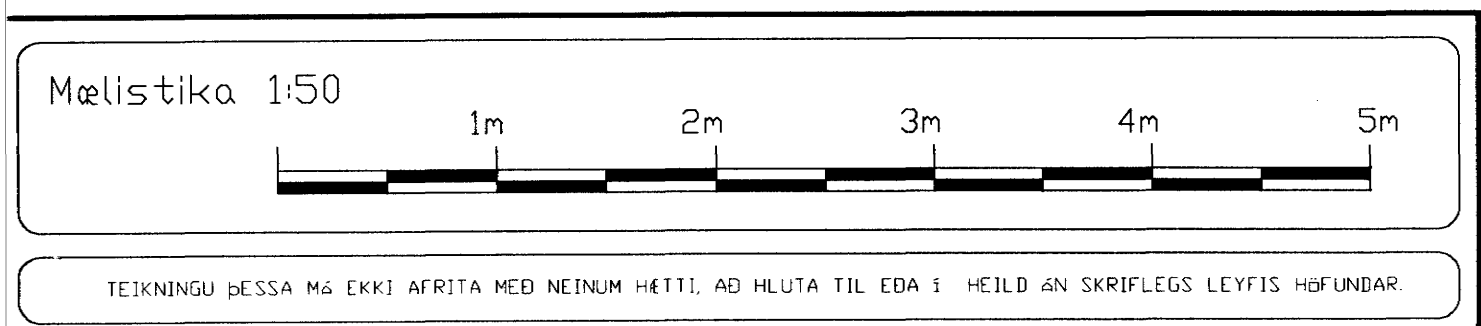


Skýringari:

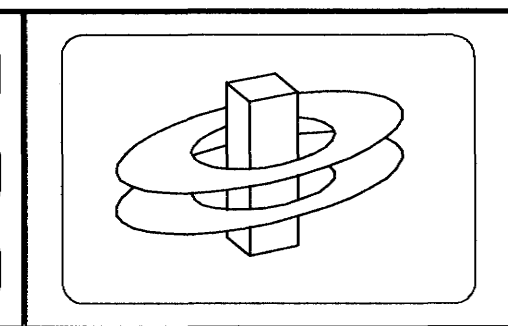
Lagnir skulu vera huldar 16mm plastpípu-lagnir.
 Hæð rafa sé 110cm. Hæð tengla sé 20cm nema þar sem rofi og tengil eru teiknaðir fastir saman 110cm.
 Hæð veggdása sé 180cm nema á böðum 200cm.
 Hæð veggdása fyrir útljós 190cm.
 Hæð ljósnema 15cm fyrir neðan þakkant.
 Fjarlægð frá hurðargati eða veggbrún í miðja dás sé 12cm.
 Öll mál eru miðuð við fullfrágengin gólf og miðja dás.
 Hæð dyrasíma 135 cm nema í hjónaherb. hæð 70cm.
 Öfangreint glóðir nema annars sé getið.

A.T.H. NOTA SKAL MÁLSETTA SMÍÐATEIKNINGU ÞEGAR MÉLT ER FYRIR VEGGJUM !!!

Samþykkt þann
 02 APR. 2004
 Byggingafráttálm í Hafnarfirði
 FR. Sigurbjörn Halldórsson



breytt
 breytt
 breytt



KERFISHÖNNUN
 Rafhönnun Tölvukerfi Ráðgjöf
 www.kerfishonnun.is

Björn Traustason
 Ráfnámsráðgjafi
 sími 988-1314 gsm. 899-5264
 email: b.jorn@kerfishonnun.is

Kristján Theodórsson
 Ráfnáms- og rekstrarárnáfræðingur
 sími 552-0263 gsm. 899-6897
 email: kristjan@kerfishonnun.is

verki: Berjavellir 6-220 Hafnarfirði.
 Lögspenna 1.hæð.
 Teikning 3 af 14

skv: 1:50 dagi: 22. Mars 2003
 hannaði: KT teiknaði: KT
 Kristján Theodórsson
 Lögglitur Ráðgjafarhönnuður
 kt. 031267-4639 sign: *Kristján Theodórsson*