

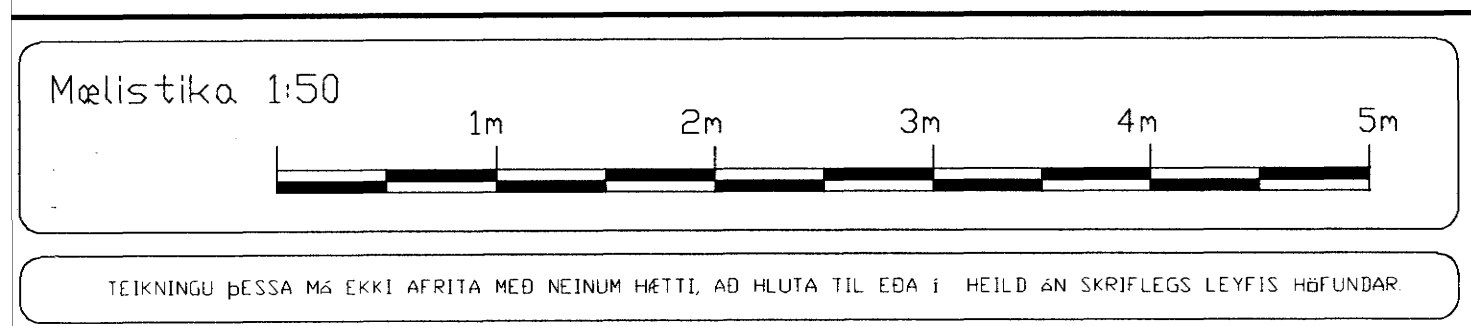
Skýringar:

Lagnir skulu vera huldar 16mm plastpípu-lagnir.
Hæð rafa sé 110cm. Hæð tengla sé 20cm nema þar sem rofi og tengill eru teiknaðir fastir saman 110cm.
Hæð veggdása sé 180cm nema á böðum 200cm.
Hæð veggdása fyrir útljós 190cm.
Hæð ljósrama 15cm fyrir neðan þakant.
Fjarlægð frá hurðargati eða veggbrún í miðja dás sé 12cm.
Öll mál eru miðuð við fullfrágengin gólf og miðja dás.
Hæð áyrasíma 135 cm nema í hjónaherb. hæð 70cm.
Úfangreint glóðir nema annars sé getið.

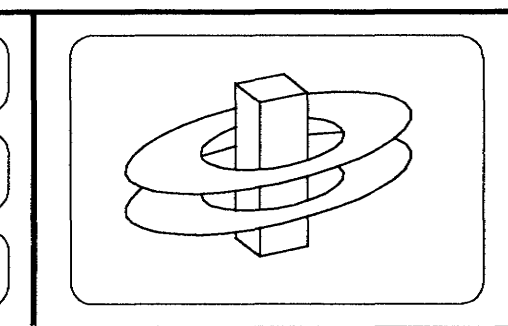
A.T.H. NOTA SKAL MÁLSETTA SMÍÐATEIKNINGU BEGAR MÁLT ER FYRIR VEGGJUM. !!!

Samþykkt þann
02 APR. 2004

Byggingafráttálm í Hafnarfirði
Fh. Sigurbjartur Halldórsson



breytt
breytt
breytt



KERFISHÖNNUN
Rafhönnun Tölvukerfi Ráðgjöf
www.kerfishonnun.is

Björn Traustason
Rafmagns- og rekonströunfræðingur
sími 588-1314 gsm. 899-5264
email b.jorn@kerfishonnun.is

Kristján Theodórsson
Rafmagns- og rekonströunfræðingur
sími 552-0263 gsm. 899-5897
email kristjan@kerfishonnun.is

verki: Berjavellir 6- 220 Hafnarfirði.
Lágspenna 2.hæð.
Teikning 4 af 14

skv: 1:50 dags: 22. Mars 2003
hannað: KT teiknað: KT
Kristján Theodórsson
Lögilltur Rafmagnshönnuður
kt. 031267-4639 sign: *Kristján Theodórsson*