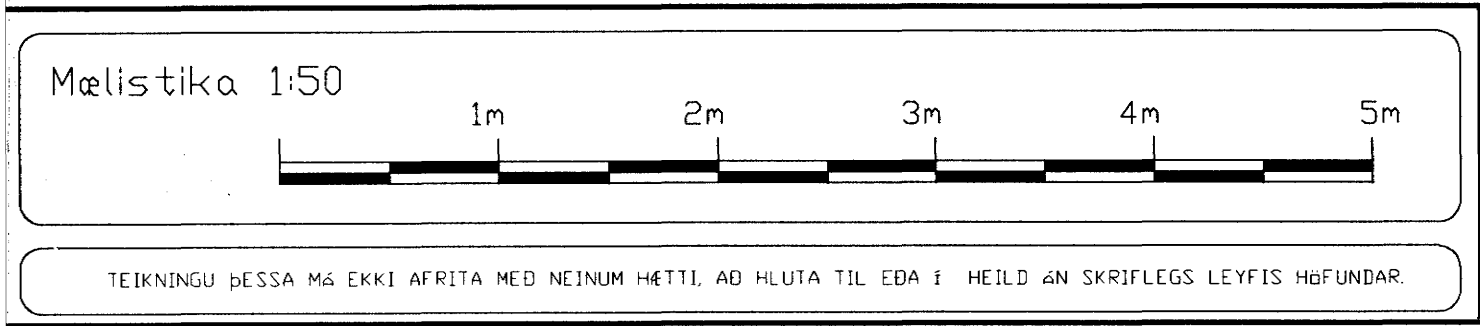


Skýringar:

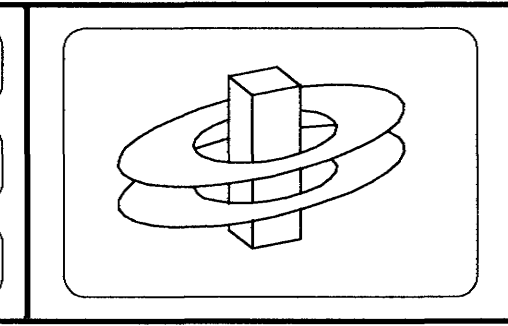
Lagnir skulu vera huldar 16mm plastpípu-lagnir.
Hæð rofa sé 110cm. Hæð tengla sé 20cm nema þar sem rofi og tengill eru teiknaðir fastir saman 110cm.
Hæð veggdása sé 180cm nema á böðum 200cm.
Hæð veggdása fyrir útljós 190cm.
Hæð ljósnema 15cm fyrir neðan þakkant.
Fjarlægð frá hurðargati eða veggbrún í miðja dás sé 12cm.
Gili máli eru miðað við fullfrágengin gólf og miðja dás.
Hæð dýrasíma 135 cm nema í hjónaherb. hæð 70cm.
Ófangreint gliðir nema annars sé getið.

A.T.H. NOTA SKAL MÁLSETTA SMÍDATEIKNINGU ÞEGAR MÁLT ER FYRIR VEGGJUM. !!!

Samþykkt þann
02 APR. 2004
Byggingafræðingur / Lögfræðingur
Eh. Sigurjartur Halldórsson



breytt
breytt
breytt



KERFISHÖNNUN
Rafhönnun Tölvukerfi Ráðgjöf
www.kerfishonnun.is

Björn Traustason
Rafmagnsönnunfræðingur
sími 588-1314 gsm. 899-5264
email b.jorn@kerfishonnun.is

Kristján Theodórsson
Rafmagns- og rekratrönnunfræðingur
sími 502-0263 gsm. 899-6897
email kristjan@kerfishonnun.is

verki: Berjavellir 6-220 Hafnarfirði.
Lágspenna 3.hæð.

Tekning 5 af 14

mkv: 1:50 dagr: 22. Mars 2003
hannað: KT teiknað: KT
Kristján Theodórsson
Lögfræðingur / Rafmagnsönnunur
kt. 031267-4639 sign: *Kristján Theodórsson*