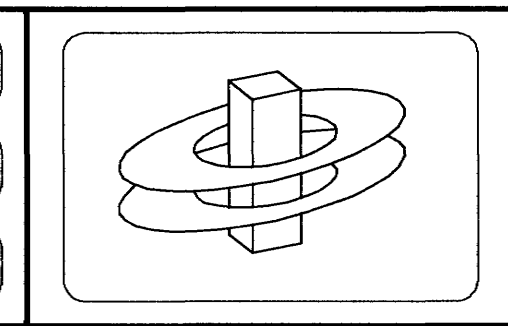


breytt
breytt
breytt



KERFISHÖNNUN
Rafhönnun Tölvukerfi Ráðgjöf
www.kerfishonnun.is

Björn Traustason
Rafnagnisönnfræðingur
sími 988-1314 gsm. 899-5264
email: bjorn@kerfishonnun.is

Kristján Theodórssón
Rafnagnis- og rekonströnnfræðingur
sími 552-0263 gsm. 899-6897
email: kristjan@kerfishonnun.is

verk: Berjavellir 6 220 Hafnarfirði.
Aðalatafla/Mælataflur.

Tekning 8 of 14

skv: 1:50 dag: 22. Mars 2004
hannað: KT teiknað: KT

Kristján Theodórssón
Lögilltur Rafnagnisönnfræðingur
kt. 031267-4639

sign: *Kristján Theodórssón*

Samþykkt þann
02 APR. 2004
Byggingatillitsmátt (Hafnarfirði)
Eli Sigurðarson Haldórssón