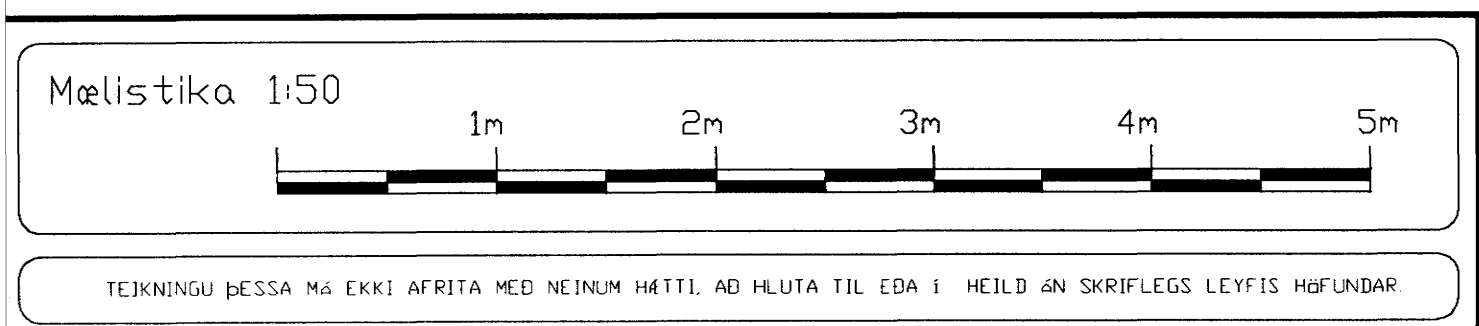
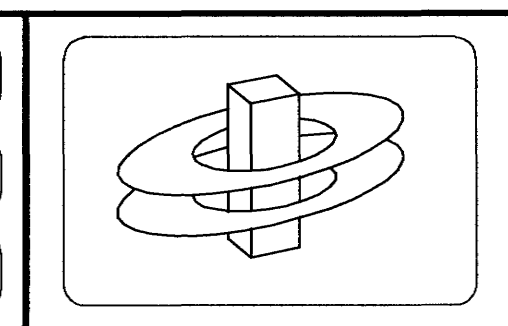


Samþykkt þann
02 APR. 2004
Byggingaálfurinn / Hafnarfirði
Eh. Sigurbjartur Heiðarsson



breytt
breytt
breytt



KERFISHÖNNUN
Rafhönnun Tölvukerfi Ráðgjöf
www.kerfishonnun.is

Björn Traustason
Rafnagnsálfurfræðingur
sími 588-1314 gsm. 899-5264
enali bjorn@kerfishonnun.is

Kristján Theodórsson
Rafnagns- og rekstrarálfurfræðingur
sími 552-0263 gsm. 899-6897
enali kristjan@kerfishonnun.is

verk: Berjavellir 6-220 Hafnarfirði.
Smáspenna Kjallari.

Telning 9 af 14

mikv 1:50 dagsi 22. Mars 2003
háannað KT teiknað KT

Kristján Theodórsson
Lögblitur Rafnagnhönnuður
kt. 031267-4639 sign: *Kristján Theodórsson*