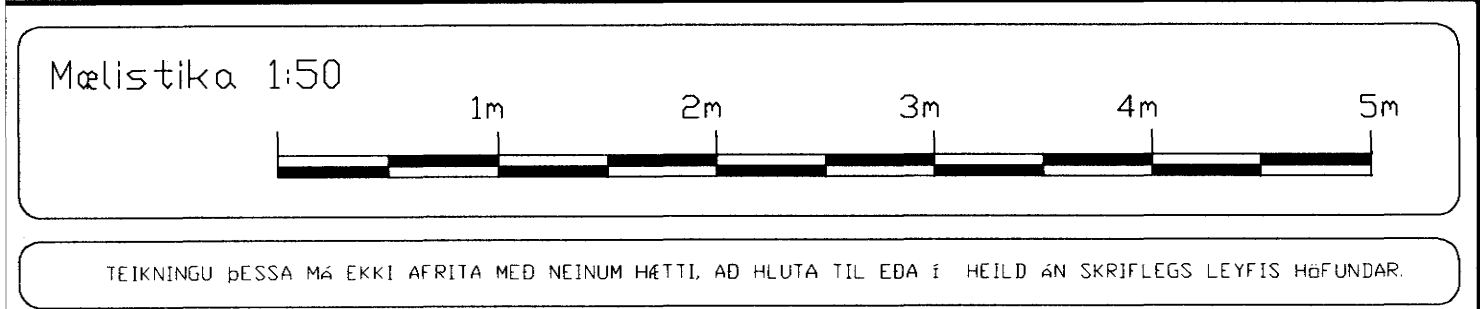
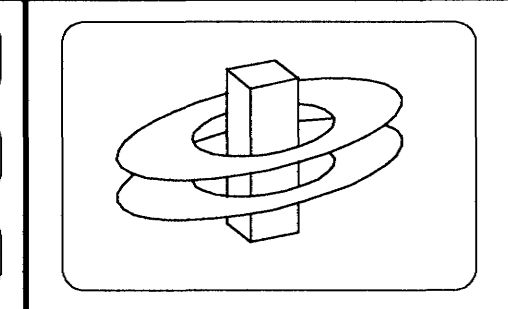


Samþykkt þann
02 APR. 2004
Byggingufulltrúi / Hafnarfirði
Fh. Sigurbjartur Halldórsson



breytt
breytt
breytt



KERFISHÖNNUN
Rafhönnun Tölvukerfi Ráðgjöf
www.kerfishonnun.is

Björn Traustason
Rafnagnsiðnfræðingur
sími 588-1314 gsm. 899-5264
email: bjorn@kerfishonnun.is

Kristján Theodórsson
Rafnagns- og rekstrariðnfræðingur
sími 552-0263 gsm. 899-6897
email: kristjan@kerfishonnun.is

verk: Berjavellir 6-220 Hafnarfirði.
Smáspenna 2.hæð.

Teikning 11 of 14

miki 1:50 dagsi 22. Mars 2003
hannaði KT teiknaði KT

Kristján Theodórsson
Lögilltur Rafnagnhönnuður
kt. 031267-4639
sign: *Kristján Theodórsson*