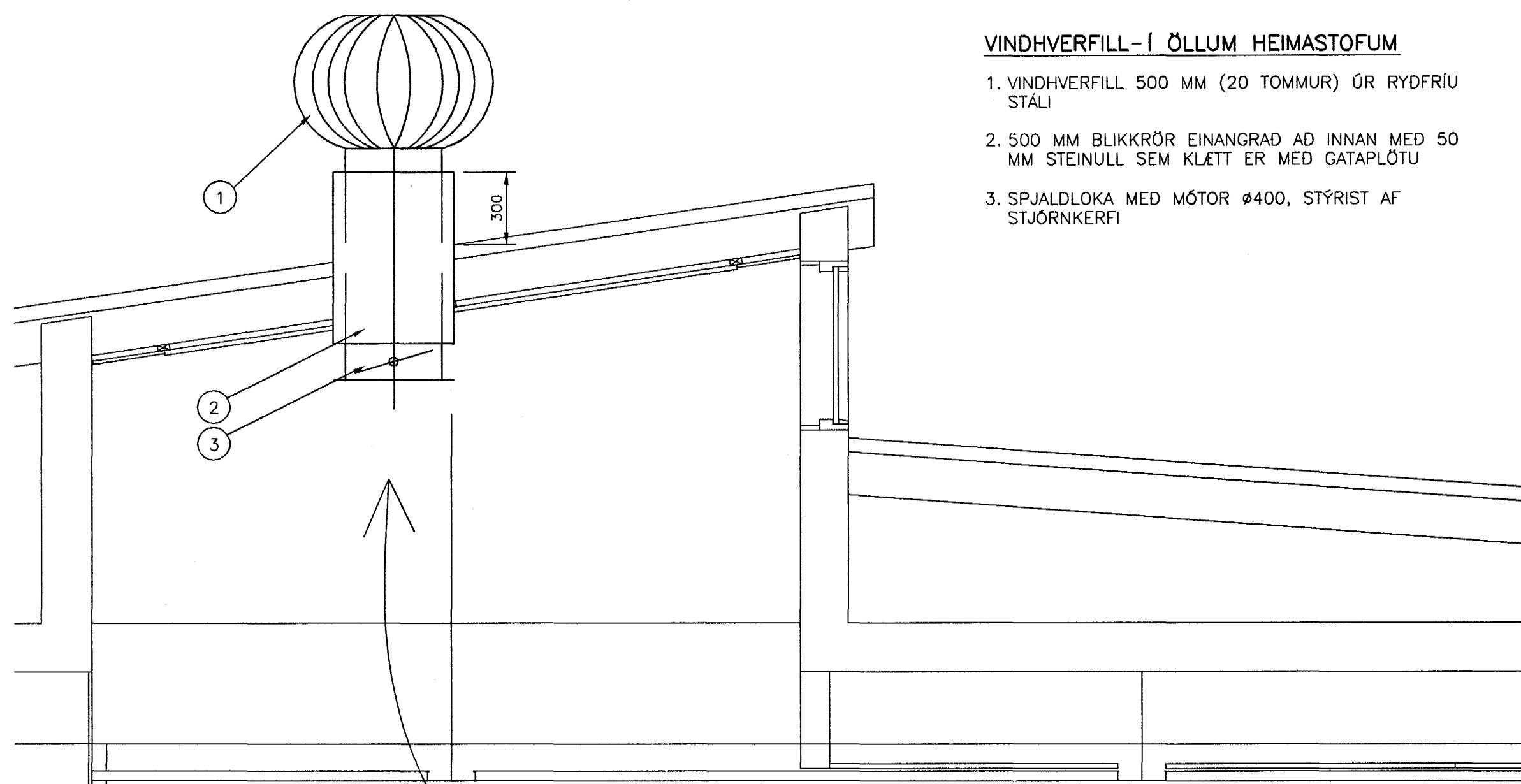


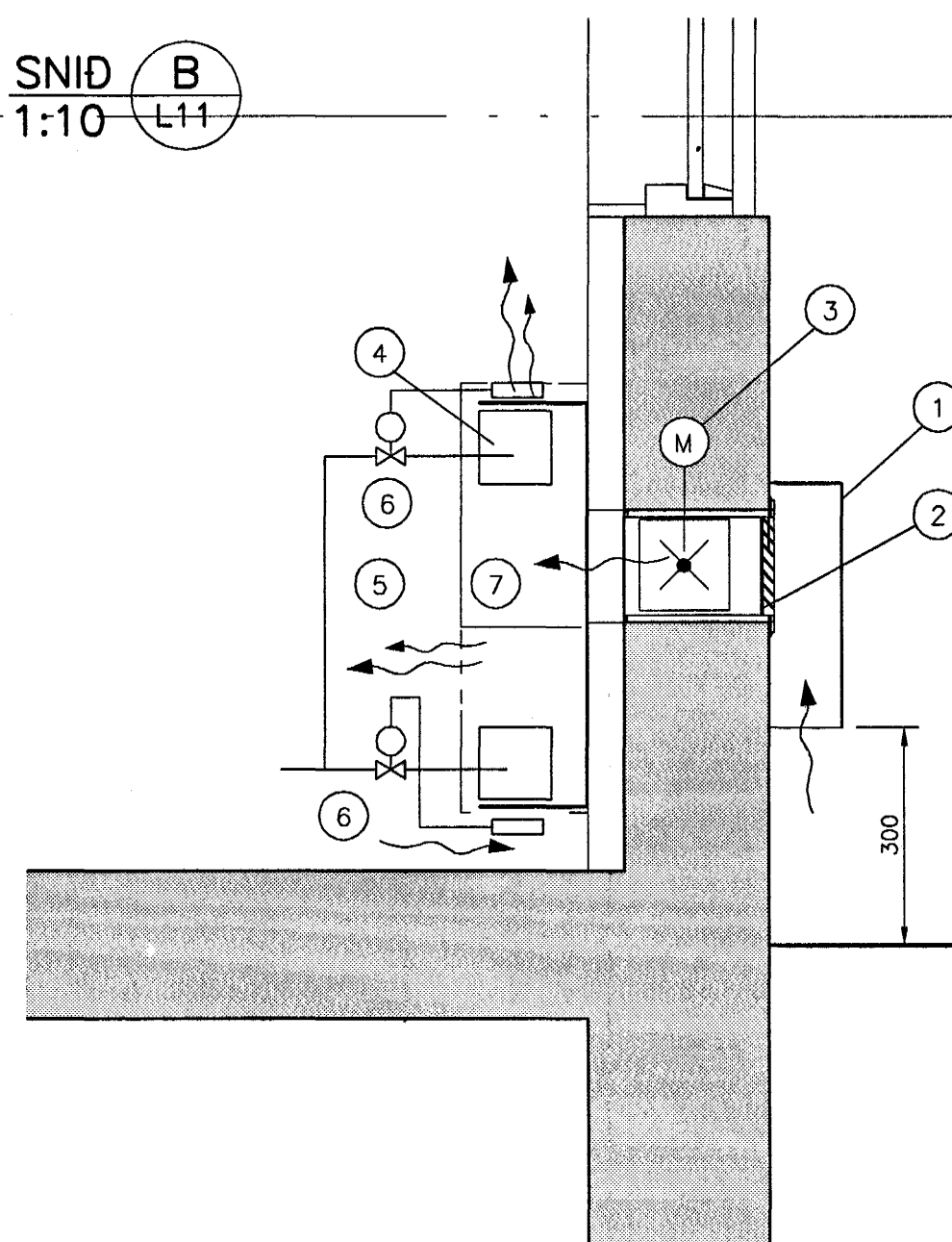
SNID C  
1:10 L11



VINDHVERFILL-Í ÖLLUM HEIMASTOFUM

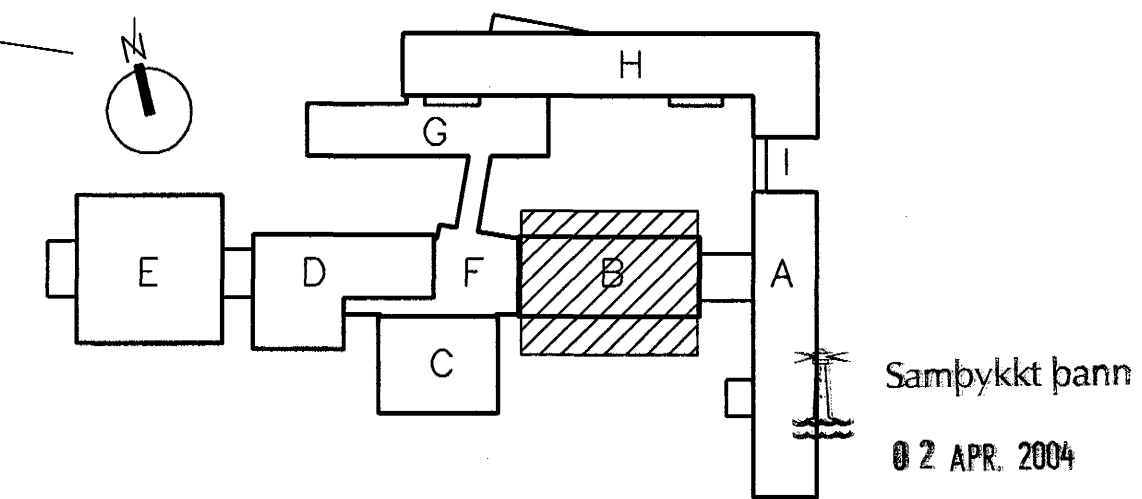
1. VINDHVERFILL 500 MM (20 TOMMUR) ÚR RYDFRIU STALI
2. 500 MM BLIKKRÖR EINANGRAD AD INNAN MED 50 MM STEINULL SEM KLÆTT ER MED GATAPLÖTU
3. SPJALDLOKA MED MÓTOR Ø400, STÝRIST AF STJÓRNKERFI

SNID B  
1:10 L11



FERSKLOFTSRIST Á ÚTVEGG

1. VINDHLÍF ÚR 1,5 MM BLIKKI SEM ER MÁLAD Í LIT AD VALI ARKITEKTS
2. SERSTÖK FERSKLOFTSRIST CA. 152X1500 SÉM SAMAN STENDUR AF RAMMA, ÁLRIÐ, FELLISPJALDI SEM TENGIST TANNSTÖNG OG 24V RAFMÓTOR SEM STÝRIST AF STJÓRNKERFI, FLUGNANETI OG GATAPLÖTUM (SJA VIDMUNARLISTA Í VERKLÝSINGU UM GERÐ RISTAR). AFKÖST 600 M<sup>3</sup>/T, ÞRÝSTIFALL 2PA
3. SPJALDLOKUMÓTOR 24V 0-10V, STÝRIST AF CO<sub>2</sub> OG HITA Í STOFU SAMAN MED SPJALDI Í ÚTSÖGASTOKK Á ÞAKI
4. TVEIR KONVEKTOROFNAR. ANNAR HITAR FERSKLOFT HINN INNILOFT
5. HLÍF UTAN UM OFNA MED RISTUM
6. OFNLOKI MED LAUSUM ÞREIFARA
7. SKILRÓM ÚR BLIKKI



30 DEC 2003  
VINNUTEIKNING

BATTERIÐ

FASTEIGNAFÉLAG  
HAFNARFJARÐAR

Adalhönnuður  
Sigurður Einarsson  
Klausturhlíu 1105-27-2789  
Kt. 110457-2789

A	22.12.03	SNIDÁKNI BREYTT		
ÖTG.	DAGS.	BREYTING:	HANNAÐ	SAMP.
HRAUNTUNGA 7, VIDISTADASKÓLI		LOFTRÉSING		
VIDBYGGING		GRUNNMÝND 1.HÆÐAR. HÚS B.		
VSB VERKFRÆÐISTOFA		Áritun lögg. hönnuða:		
		Sveinn Aki Sverrisson Kt.230855-5609		
BEJARHRAUNI 20•220 HAFNARFJÖRÐUR		Hannað: SÁS	Teiknað: HSS	
Heimasíða: www.vsb.is • Netfang: vsb@vsb.is		Máli: 1:50	Yfirfarið:	
Sími:585-8600 Fax 585-8610•kt:710796-2899		Dags:	Nr: 02830-L11A	