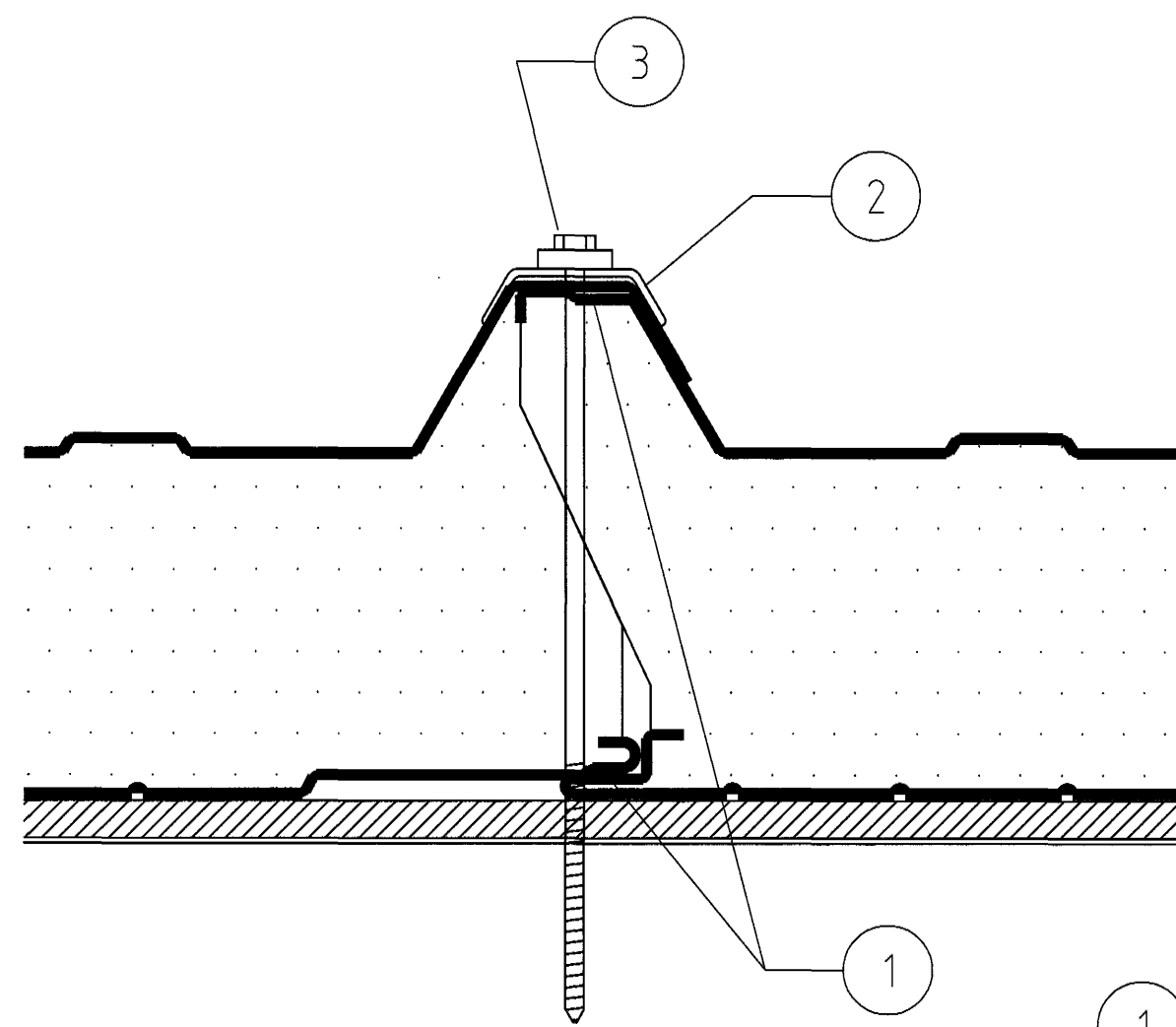
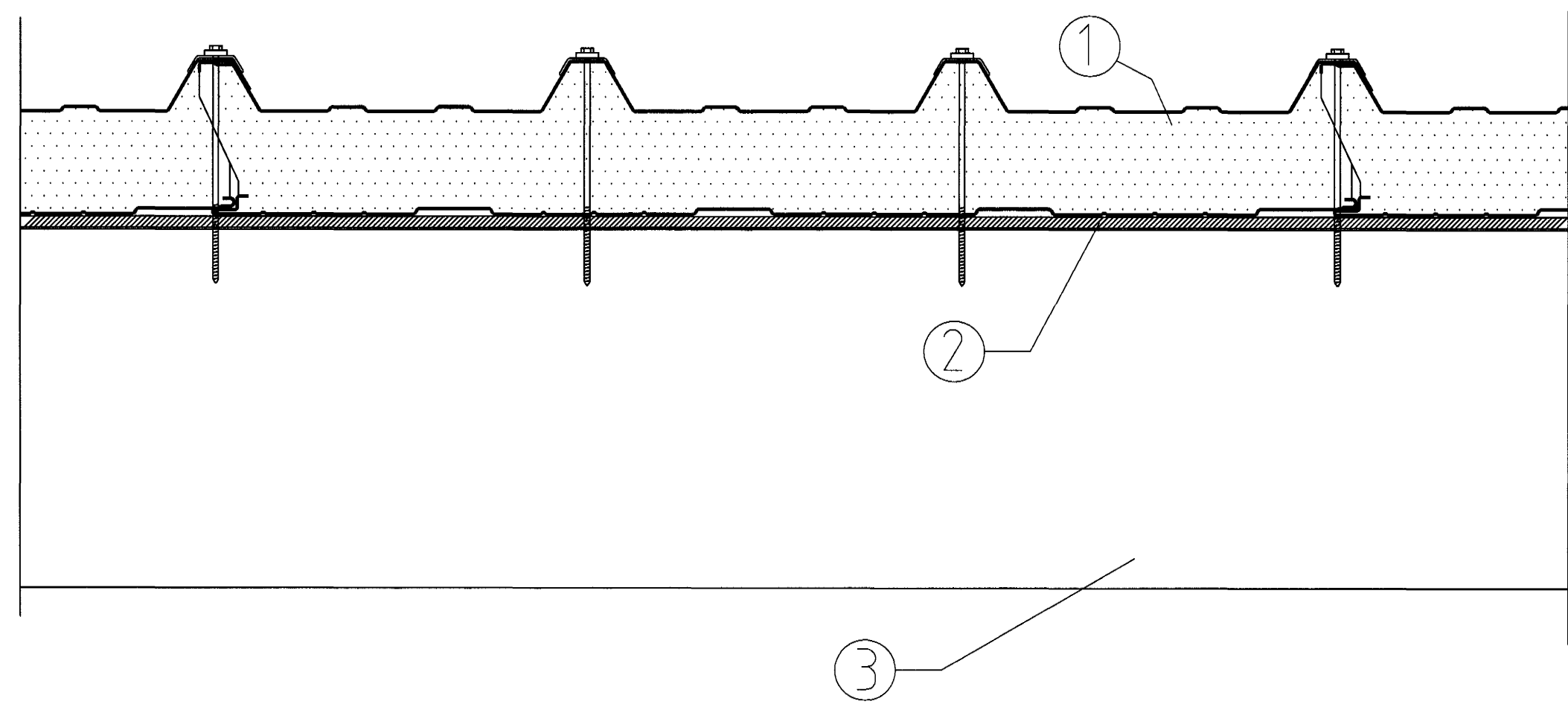
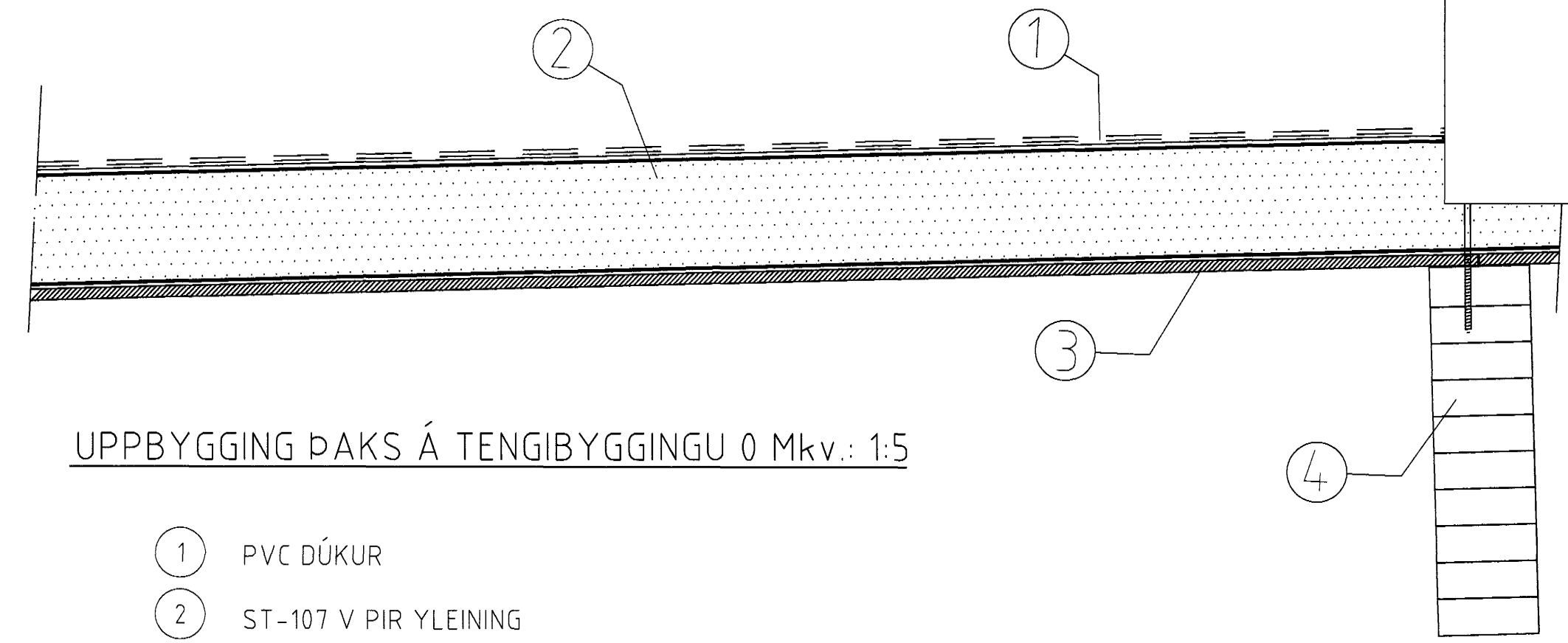


UPPBYGGING ÞAKS Á AÐALBYGGINGU - Mkv.: 1:5

- ① ST-137 PV PIR YLEINING
- ② 10 mm GIPSPLOTUR (Í FLOKKI 1)
- ③ LÍMTRÉSLANGBÖND

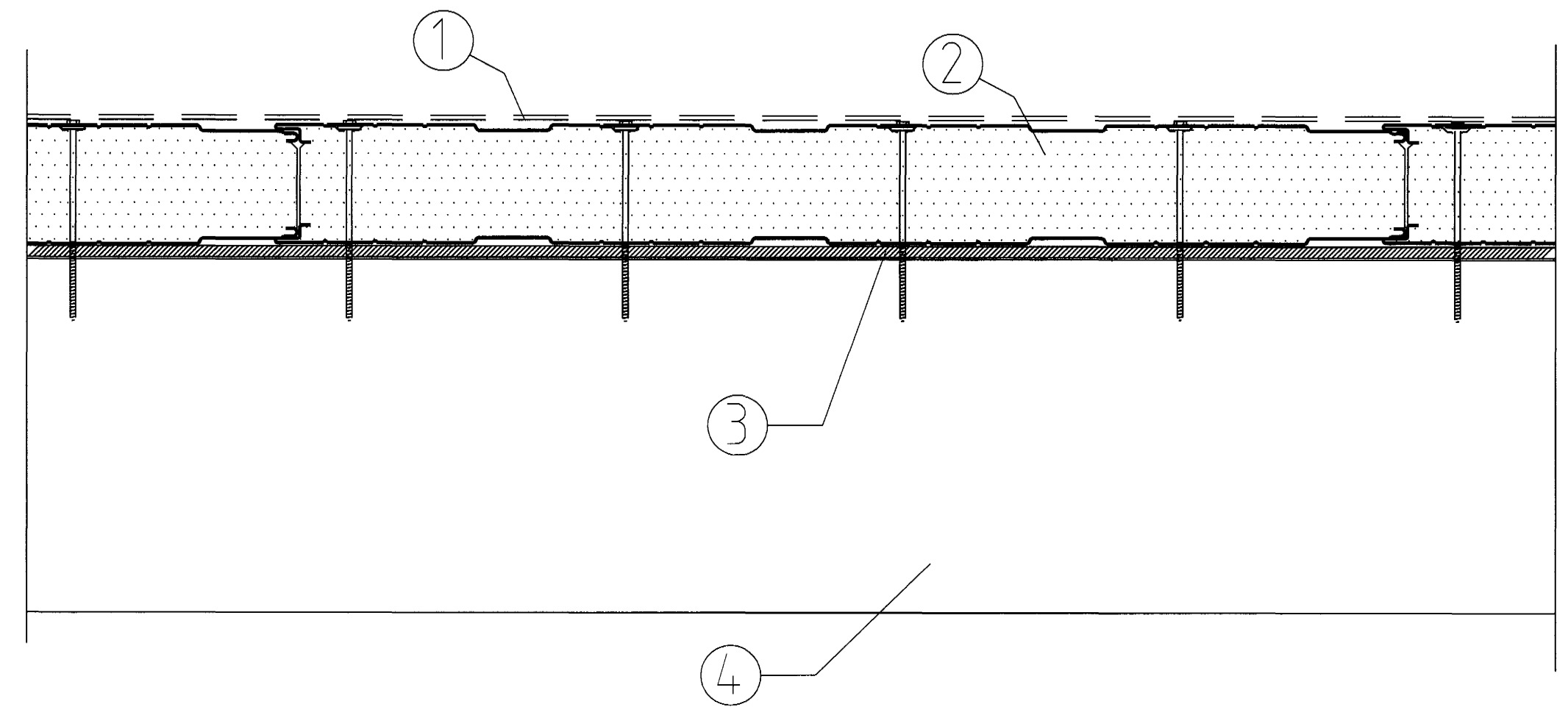


- ① ILLMOD 15/2
- ② TRAPIZUSKINNA
- ③ SKRÚFA 6,5 X 200

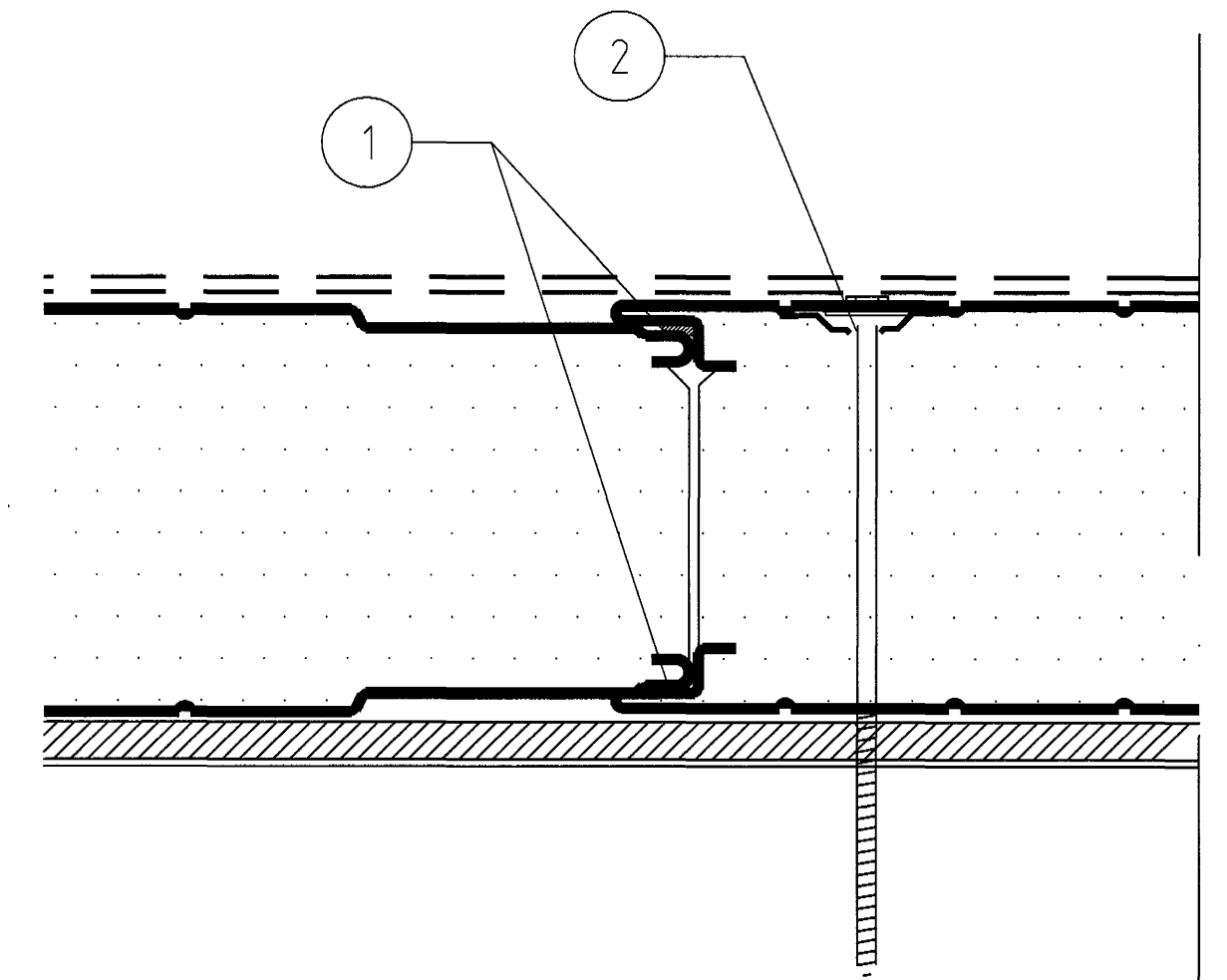


UPPBYGGING ÞAKS Á TENGIBYGGINGU 0 Mkv.: 1:5

- ① PVC DÚKUR
- ② ST-107 V PIR YLEINING
- ③ 10 mm GIPSPLOTUR (Í FLOKKI 1)
- ④ LÍMTRÉSLANGBÖND



- ① ILLMOD 15/2
- ② SKRÚFUR 6,5 X 170 mm, 4 STK. Í HVERJA EINGU Í HVERT LANGBAND



Samþykkt

02 APR. 20

Byggingafráunir
F.h. Sigurbjartur H.

ÖLL AFNOT OG AFRITUN TEKNINGAR AD HLUTA EÐA Í HEILD ER HÁÐ SKRIFLEGU LEYFI LÍMTRÉS HF.

Númer	Dags	Skýring breytingar	Br. af
LÍMTRÉ HF.			
<small>Talendeld Vidarhófa 2b, 110 Reykjavík t. 700482-0229 Sími: 530 6000 Fax: 530 6019</small>		<small>MKV. 1.5-1.2 TEKN. HE/H</small>	<small>DAGS. 11/11/03 REKN. SG</small>
<small>VERKNR. 2003060020 YFIR. SG</small>		<small>ÚTGÁFA NR. 405</small>	
<small>HEITI VERKS: Helluhraun 18</small>		<small>NAFN HÖNNUÐAR: Sigurður Guðjónsson Byggingafráunir 160553-3599</small>	
<small>HEITI TEKNINGAR: Festingar og endasamskeyti</small>		<small>ÁRITUN HÖNNUÐAR: <i>Sigurður Guðjónsson</i> ÁRITUN SAMRÆM HÖNNUÐAR: <i>[Signature]</i></small>	
		<small>DAGS. ÁRITUNAR: 20. 2004 DAGS. ÁRITUNAR:</small>	