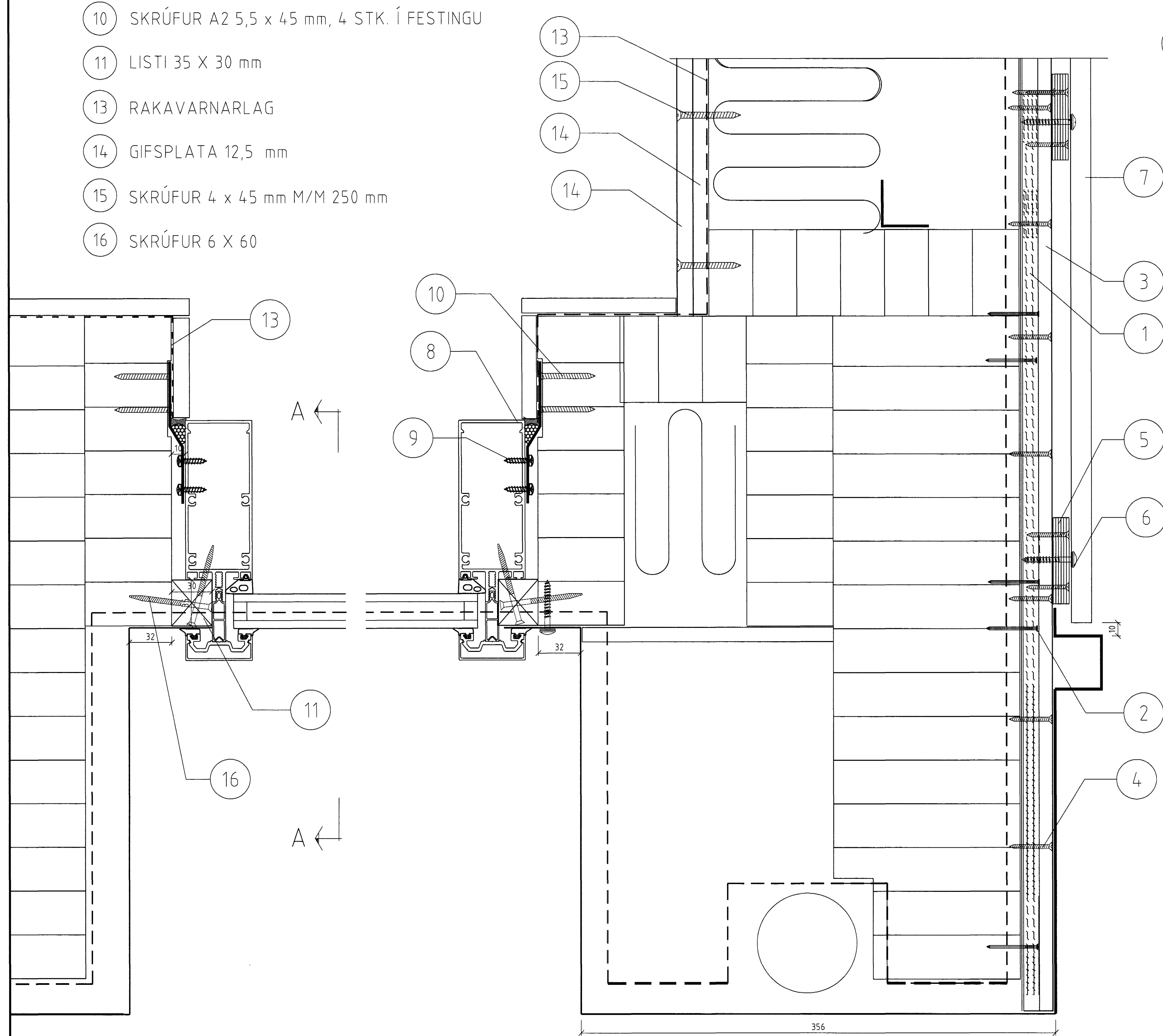


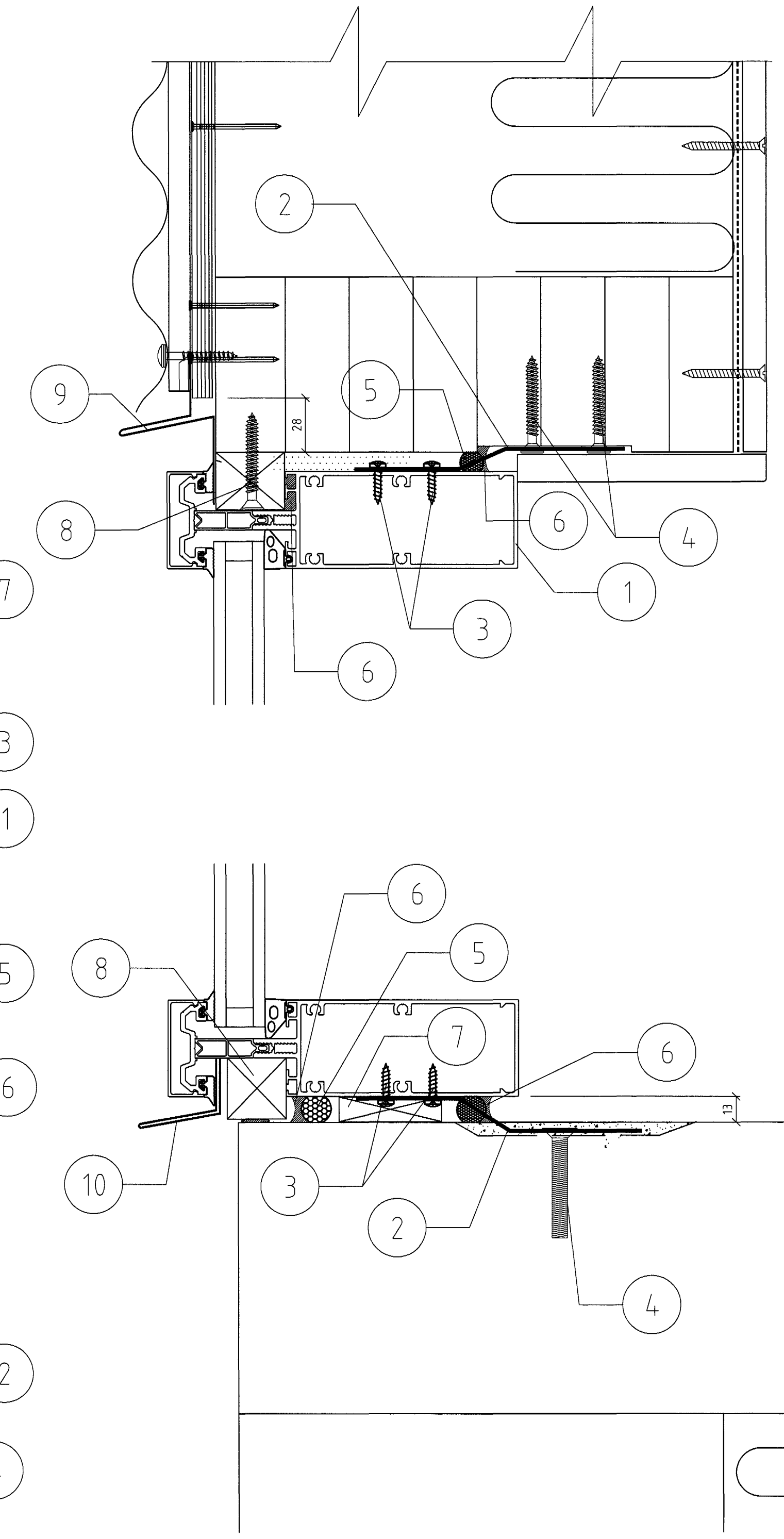
# SKÝRINGAR

- 1 KROSSVIDUR 12 mm
- 2 SAUMUR 2,8 X 65
- 3 GIFSPLATA 12 mm
- 5 KROSSVIDSRENNINGAR 12 X 50 mm
- 6 SKRÚFUR 5 x 38 mm Í AÐRA HVERJA LÁGBÁRU
- 7 BÁRUSTÁL 0,6 mm MEÐ HVÍTU POLYESTERLAKKI
- 8 GLUGGAFESTING 65-1, A2 4 x 50 mm M/M 700 mm
- 9 SKRÚFUR A2 5,5 x 19 mm, 4 STK. Í FESTINGU
- 10 SKRÚFUR A2 5,5 x 45 mm, 4 STK. Í FESTINGU
- 11 LISTI 35 X 30 mm
- 13 RAKAVARNARLAG
- 14 GIFSPLATA 12,5 mm
- 15 SKRÚFUR 4 x 45 mm M/M 250 mm
- 16 SKRÚFUR 6 X 60

3  
401  
GLUGGI G5 Á VESTURHLIÐ



Snið A-A



# SKÝRINGAR

- 1 SAPA GLUGGAPROFILL 50 X 120mm
- 2 A2 GLUGGAFESTING 65-2 4 x 50 mm, 2 STK. VIÐ HVERJA LÓDRÉTTA STÖÐ
- 3 A2 SKRÚFUR 4,8 x 19 mm 4 STK. Í FESTINGU
- 4 A2 BOLTI 8 mm INNLÍMDUR
- 5 ÞÉTTIPULSA
- 6 ÚREÐANKÍTTI
- 7 UNDIRLEGGSKLOSSAR
- 8 LISTAR 30 X 35 mm
- 9 EFRA VATNSBRETTI
- 10 NEDRA VATNSBRETTI H2

Samþykkt  
02 APR. 2004

Byggingafráttir  
Eh. Sigurbjartur Halvarsson

ÖLL AFNOT OG AFRITUN TEIKNINGAR AÐ HLUTA EÐA Í HEILD ER HÁÐ SKRIFLEGG LEYF LÍMTRÉ HF.

Númer	Dags	Skýring breytingar	Br. af
<b>LÍMTRÉ HF.</b> <small>Talendageldi Vidarhófa 2b, 110 Reykjavík tlf. 700482-0229 Sími 530 6000 Fax 530 6019</small>			
MKV.	DAGS	VERKNR.	ÚTGÁFA NR.
TEKN.	REIKN	YFIRF.	NR. TEIKNINGAR
HE/HH	SG	SG	408
HEITI VERKS:	NAFN HÖNNUÐAR	ÚTGAFA NR.	
Helluhraun 18	Sigurður Guðjónsson Byggingafráttir/teikningar FT/FÍ 1605533599	408	
HEITI TEIKNINGAR	ÁRITUN HÖNNUÐAR	DAGS ÁRITUNAR	
Deili fyrir glugga G5 á vesturhlíð	Sigurður Guðjónsson ÁRITUN SAMRÆÐISÖNNUÐAR	2.01.2004	