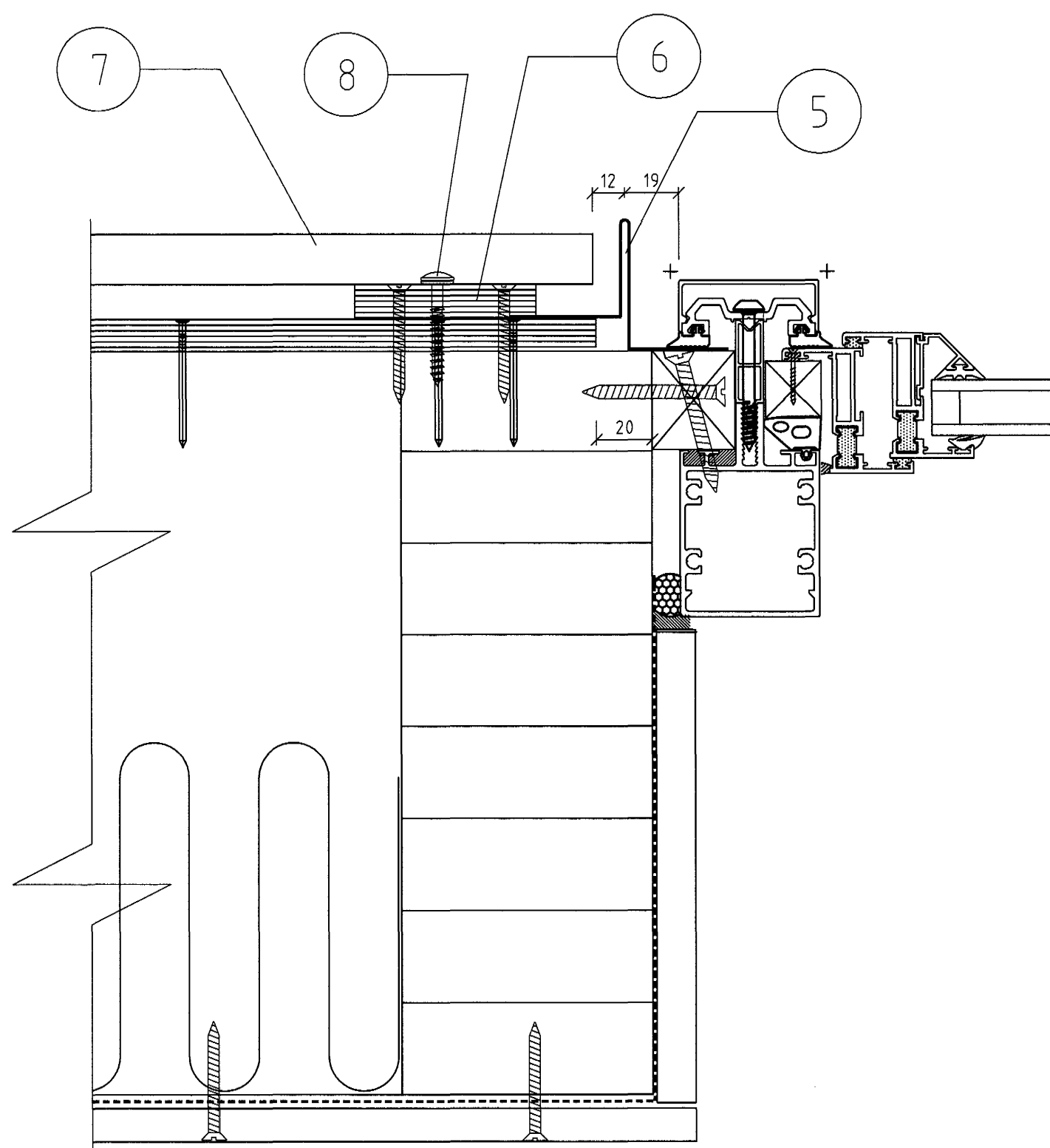


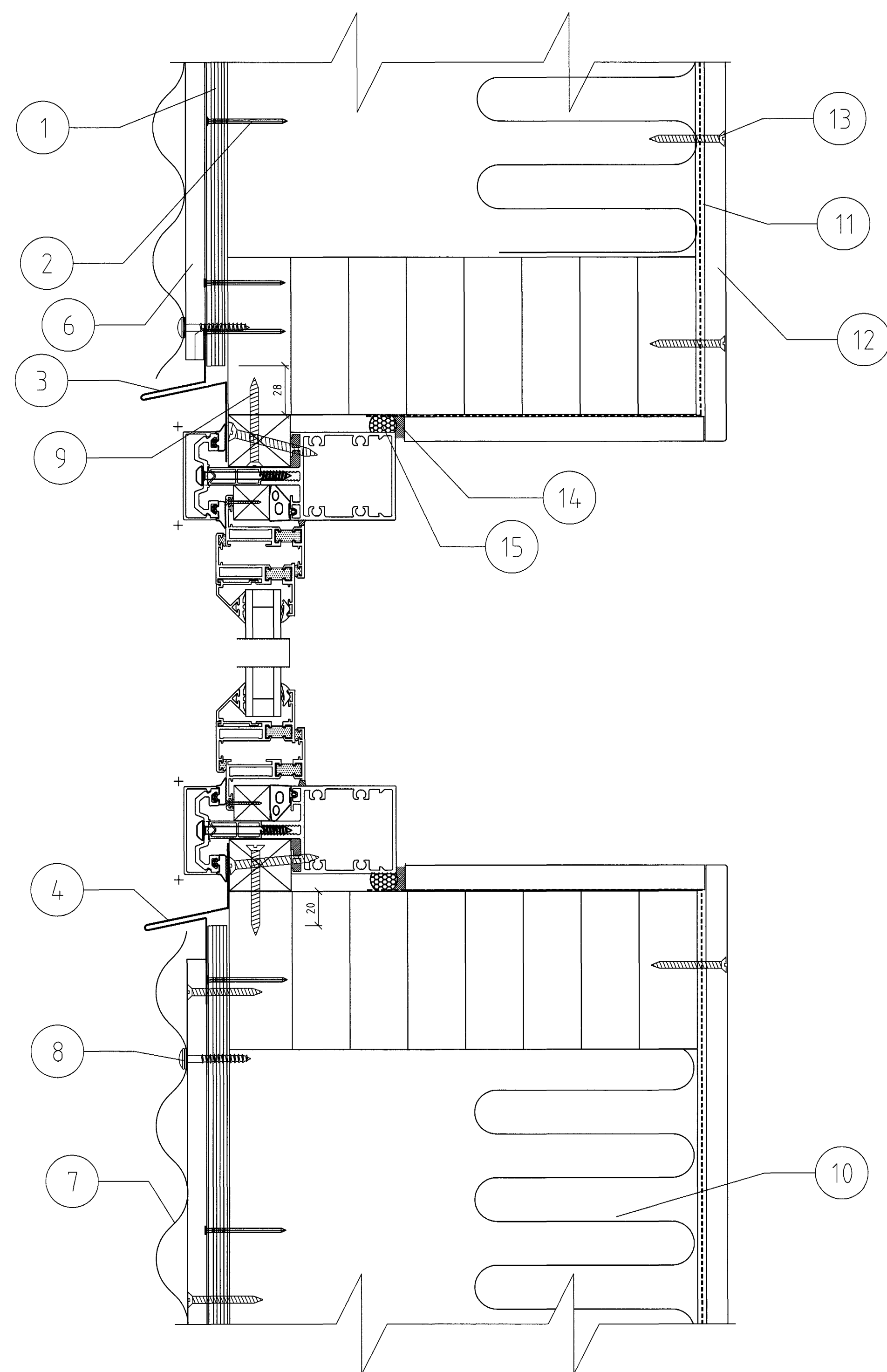
5
401

GLUGGAR G1 Á AUSTURHLIÐ



SKÝRINGAR:

- 1 KROSSVIÐUR 12 mm
- 2 SAUMUR 2,8 X 65
- 3 EFRA VATNSBRETTI
- 4 NEÐRA VATNSBRETTI
- 5 HLIDARÁFELLA
- 6 KROSSVIÐSRENNINGAR 12 X 50 mm
- 7 BÁRUSTÁL 0,6 mm MEÐ HVÍTU POLYESTERLAKKI
- 8 SKRÚFUR 5 x 38 mm Í AÐRA HVERJA LÁGBÁRU
- 9 SKRÚFUR 5 X 60 M/M 200 mm
- 10 STEINULL 125 mm
- 11 RAKAVARNARLAG, 0,2 mm PLAST
- 12 GIFSPLATA 12,5 mm Í FLOKKI 1
- 13 SKRÚFA 4 x 35 mm M/M 250 mm
- 14 ÞÉTTIEFNI
- 15 PULSA



Samþykkt þann

02 APR. 2004

Byggingafræðingur í Höfu
F.h. Sigurbjartur Hallgrímsson

ÖLL AFNOT OG AFRITUN TEIKNINGAR AD HLUTA EÐA Í HEILD ER HÁÐ SKRIFLEGU LEYFI LÍMTRÉS HF.

Númer	Dags	Skýring breytingar	Br. af
LÍMTRÉ HF.			
MKV. 12		DAGS. 11/11/03	VERKNR. 2003060020
TEKN. HE/ÍH		REKN. SG	YFIRF. SG
HEITI VERKS: Helluhraun 18		ÚTGÁFA NR. 410	
HEITI TEIKNINGAR: DEILI FYRIR GLUGGA G1 Á AUSTURHLIÐ		DAGS. ÁRITUNAR	
		DAGS. ÁRITUNAR	