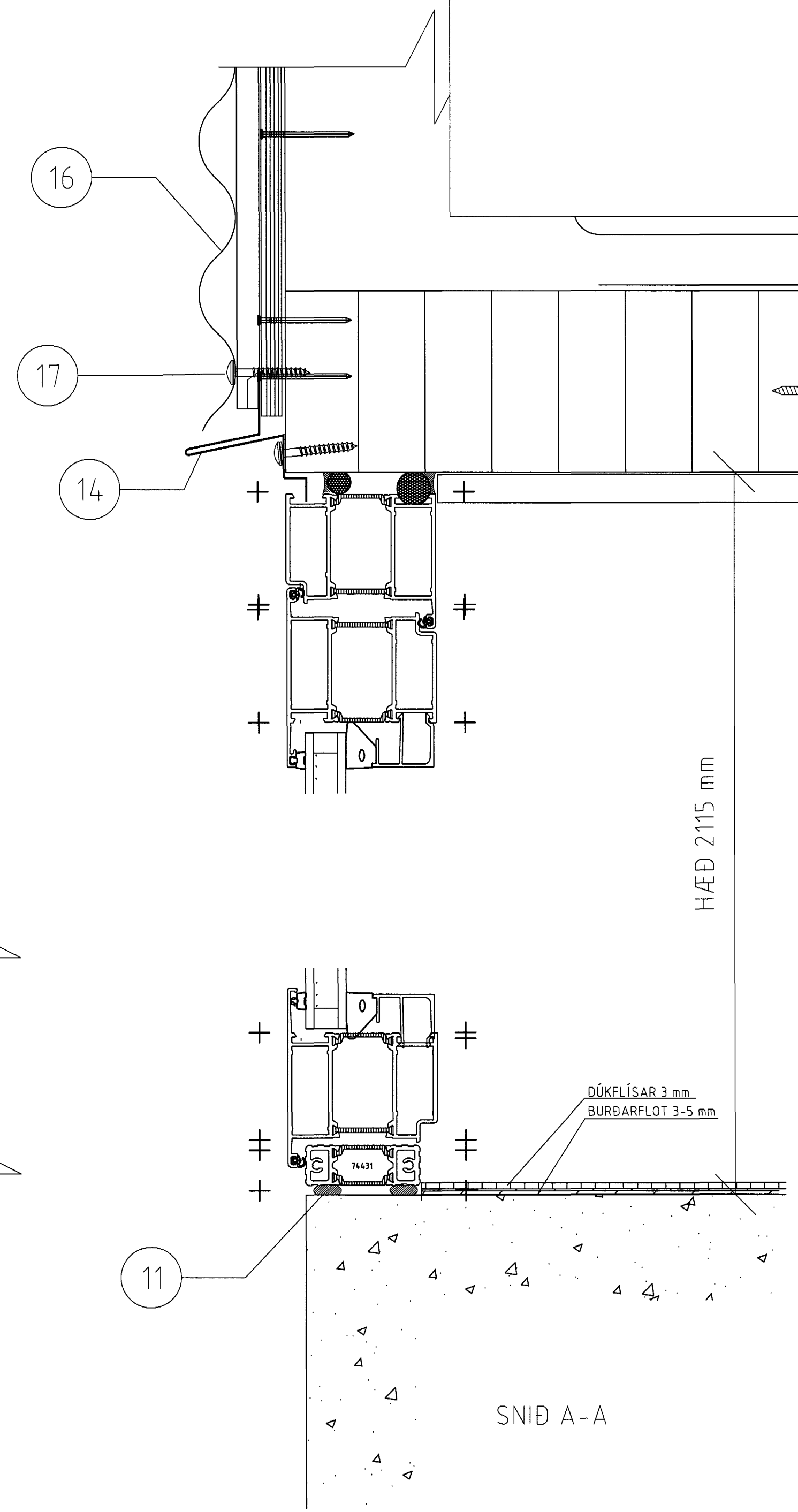
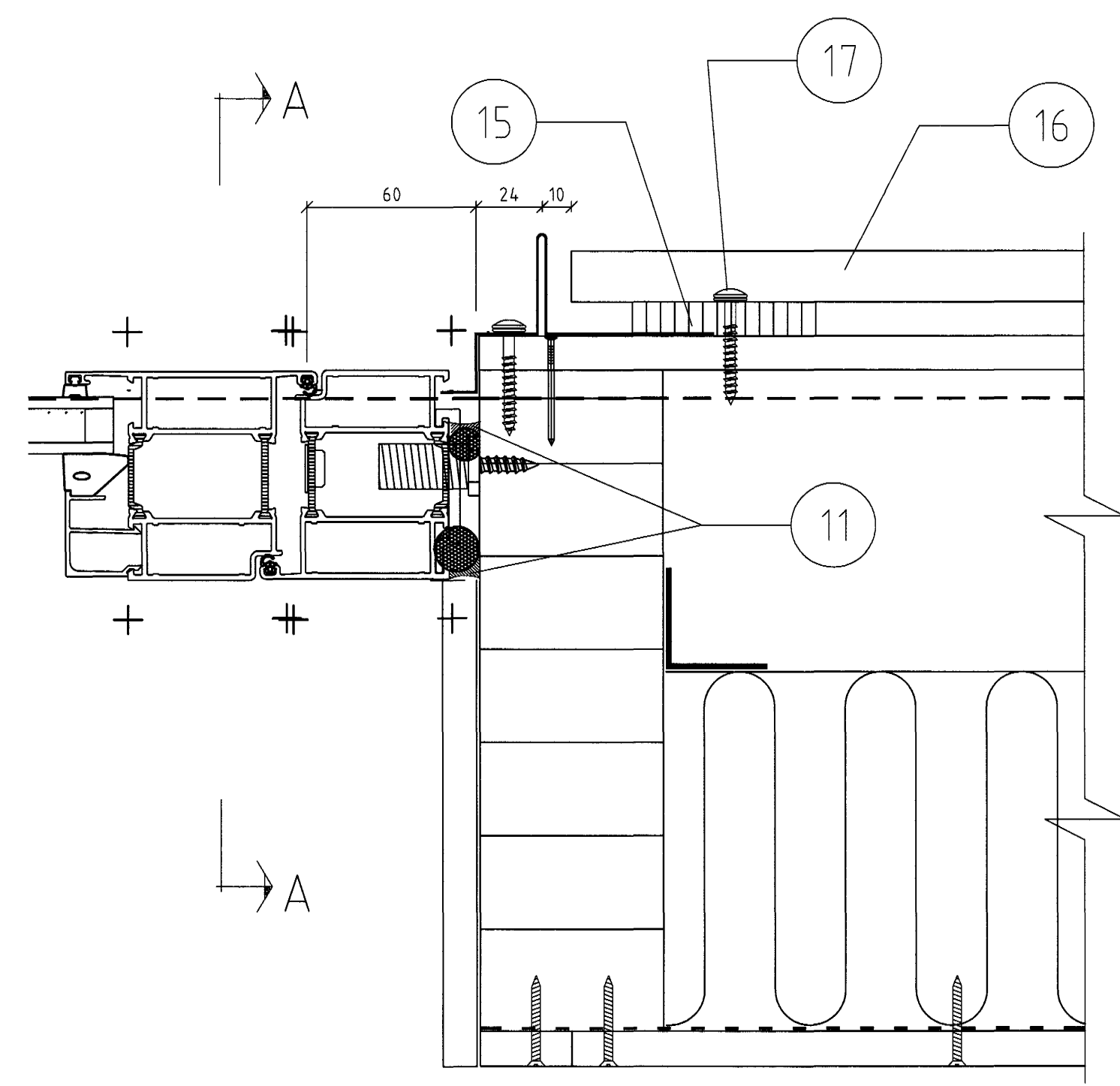


6 SNID Í GÖNGUHURÐIR  
401



SKÝRINGAR:

- |                                   |                                   |   |
|-----------------------------------|-----------------------------------|---|
| 1 KROSSVIÐUR 12 mm                | 8 SKRÚFUR 5 x 25 mm               | 16 BÁRUSTÁL HVÍTT, 0,6mm MEÐ HVÍTU POLYESTERLAKKI |
| 2 SAUMUR 2,8 X 65                 | 9 KARMFESTINGAR, M/M 500 mm       | 17 SKRÚFUR 5 x 38 mm Í AÐRA HVERJA LÁGBÁRU        |
| 3 RENNUNIÐURFALL 75 mm            | 10 PULSULISTAR                    | 18 LÍM Í SAMSKEYTI Á GIFSPLÖTUM                   |
| 4 BURÐARVINKLAR                   | 11 ÚREÐANKÍTTI                    | 19 BLIKKVINKILL 35 x 35 mm                        |
| 5 SKRÚFUR 5 x 45 mm               | 12 HURÐARÁFELLA                   | 20 STEINULL 125 mm                                |
| 6 ÁLKLÆÐNING 2 mm, LITUR RAL 7011 | 13 A2 SKRÚFA 4 x 38 mm M/M 250 mm | 21 RAKAVARNARLAG 0,2 mm PLAST                     |
| 7 A2 SKRÚFA 4 x 25 mm M/M 250 mm  | 14 VATNSBRETTI                    | 22 GIFSPLATA 12,5 mm Í FLOKKI 1                   |
|                                   | 15 KROSSVIÐSRENNINGUR 12 X 50 mm  | 23 SKRÚFA 4 x 35 mm M/M 250 mm                    |

Samþykkt þann  
02 APR. 2004  
Byggingafulltrúinn í Hafna  
F.h. Sigurbjartur Halldórsson

Númer	Dags.	Skýring breytingar	Br. af
ÖLL AFNOT OG AFRITUN TEIKNINGAR AÐ HLUTA EÐA Í HEILD ER HÁÐ SKRIFLEGU LEYFI LÍMTRÉS HF.			
<p><b>LÍMTRÉ HF.</b> Táknsteið Viðarhófa 2b, 110 Reykjavík t. 700482-0229 Sími: 530 6000 Fax: 530 6019</p>		<p>MKV. 1,2 DAGS. 11/11/03 VERKNR. 2003060020 TEKN. REIKN. YFIRE. SG SG</p>	<p>ÚTGÁFA NR. 411 NR. TEIKNINGAR</p>
<p>HEITI VERKS: Helluhraun 18</p>		<p>NAFN HÖNNUÐAR: Sigurður Guðjónsson Byggingafræðingur FT/FÍ 1605533599</p>	
<p>HEITI TEIKNINGAR: Deili fyrir gönguhurð H3 á austurhlid</p>		<p>ÁRITUN HÖNNUÐAR: <i>Sigurður Guðjónsson</i> ÁRITUN SAMRÆMISÖNNUÐAR: <i>[Signature]</i></p>	
		<p>DAGS. ÁRITUNAR: 20. 2004 DAGS. ÁRITUNAR:</p>	