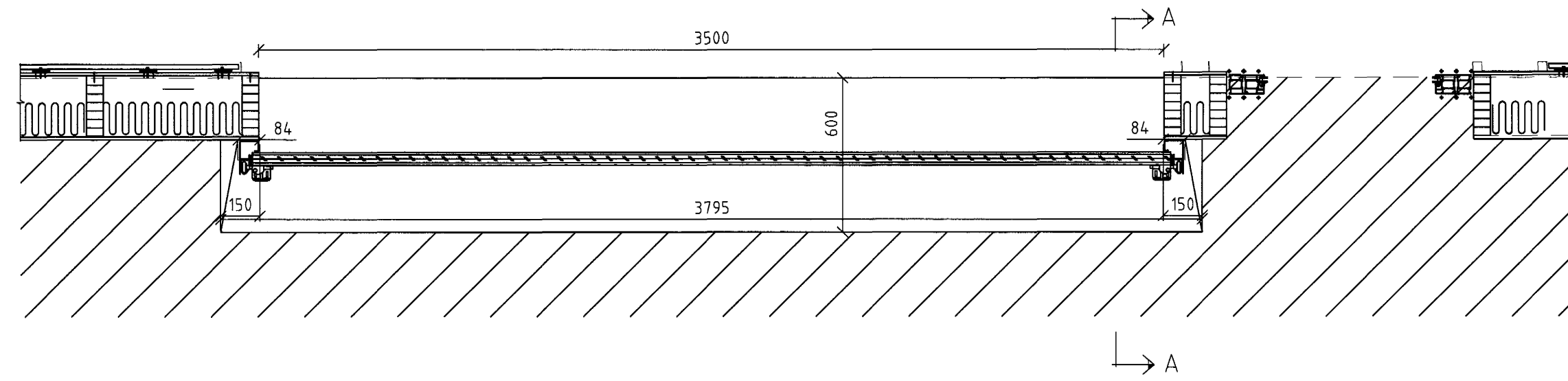
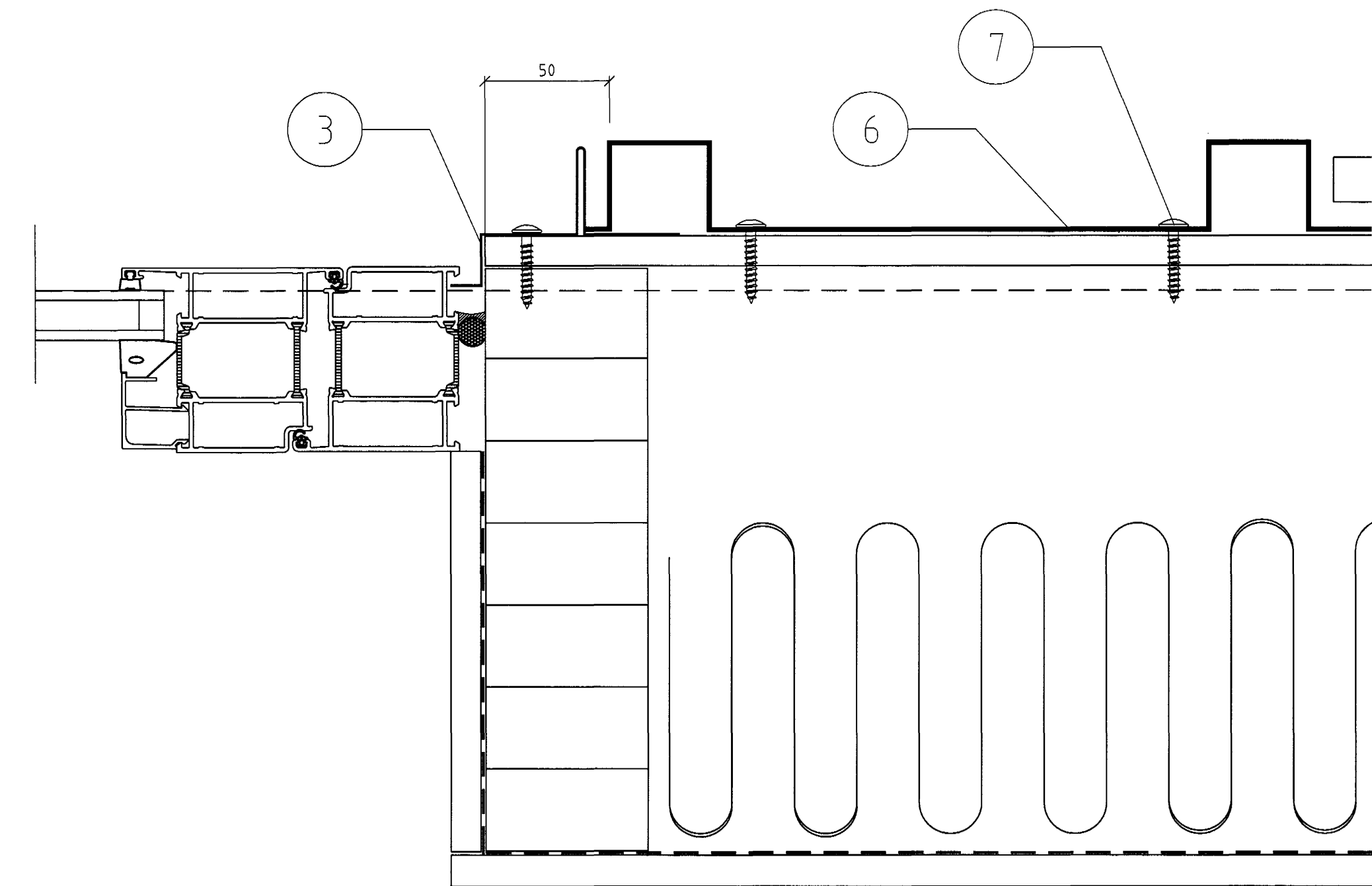
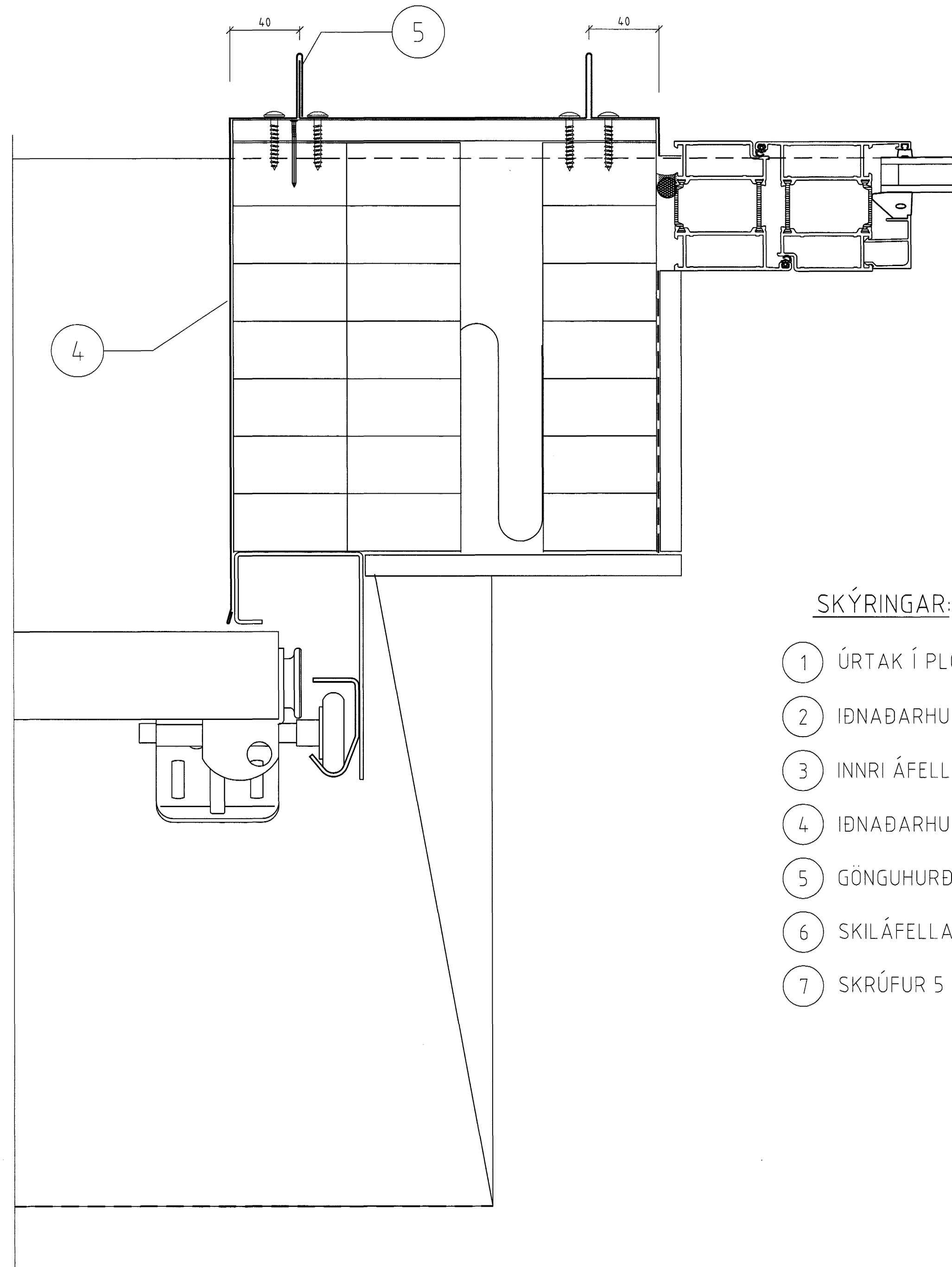
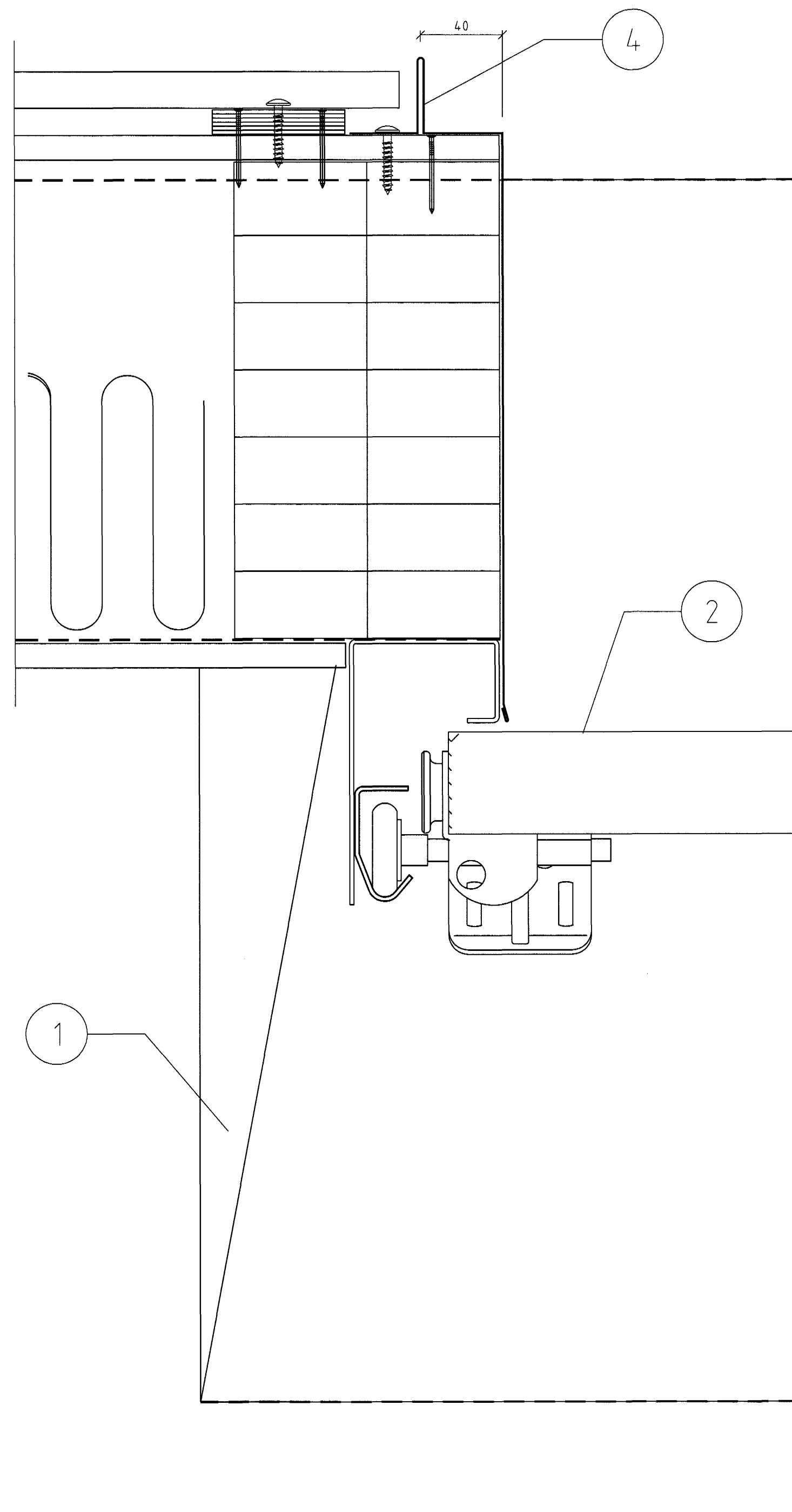


7
401

SNID Í IÐNADAR- OG GÖNGUHURÐ



SNID VIÐ GÓLF

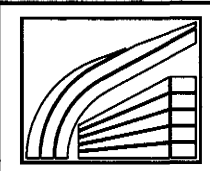
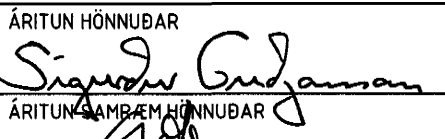


SKÝRINGAR:

- ① ÚRTAK Í PLÖTU
- ② IÐNADARHURÐ
- ③ INNRI ÁFELLA
- ④ IÐNADARHURÐ ÁFELLA
- ⑤ GÖNGUHURÐ ÁFELLA
- ⑥ SKILÁFELLA Á GAFLI
- ⑦ SKRÚFUR 5 x 38 mm, M/M 250 mm

Samþykkt þ
02 APR, 2004
Byggingafrúðinn í H
F.h. Sigurbjartur Hall

ÖLL AFNOT OG AFRITUN TEIKNINGAR AD HLUATA EÐA Í HEILD ER HÁÐ SKRIFLEGU LEYFI LÍMTRE'S HF.

Númer	Dags	Skýring breytingar	Br. af		
 LÍMTRE HF. <small>Tekniöðeld Vidarhófa 2b, 110 Reykjavík kt. 700482-0229 Sími: 530 6000 Fax: 530 6019</small>		<small>MKV.</small> 1,2-1,20 <small>TEKN.</small> HE	<small>DAGS.</small> 11/11/03 <small>REKNN.</small> SG	<small>VERKNR.</small> 2003060020 <small>YFIR.</small> SG	<small>ÚTGÁFA NR.</small> 2003060020 <small>NR. TEIKNINGAR</small> 412
<small>HEITI VERKS:</small> Helluhraun 18		<small>NAFN HÖNNUBAR</small> Sigurður Guðjónsson Byggingafræðingur FTFI 1605533599		<small>ÚTGÁFA NR.</small> 412	
<small>HEITI TEIKNINGAR</small> Deili fyrir gönguhurð á norðurgafli		<small>ÁRITUN HÖNNUBAR</small>  <small>ÁRITUN HÖNNUBAR</small>		<small>DAGS. ÁRITUNAR</small> 20. 2004 <small>DAGS. ÁRITUNAR</small>	