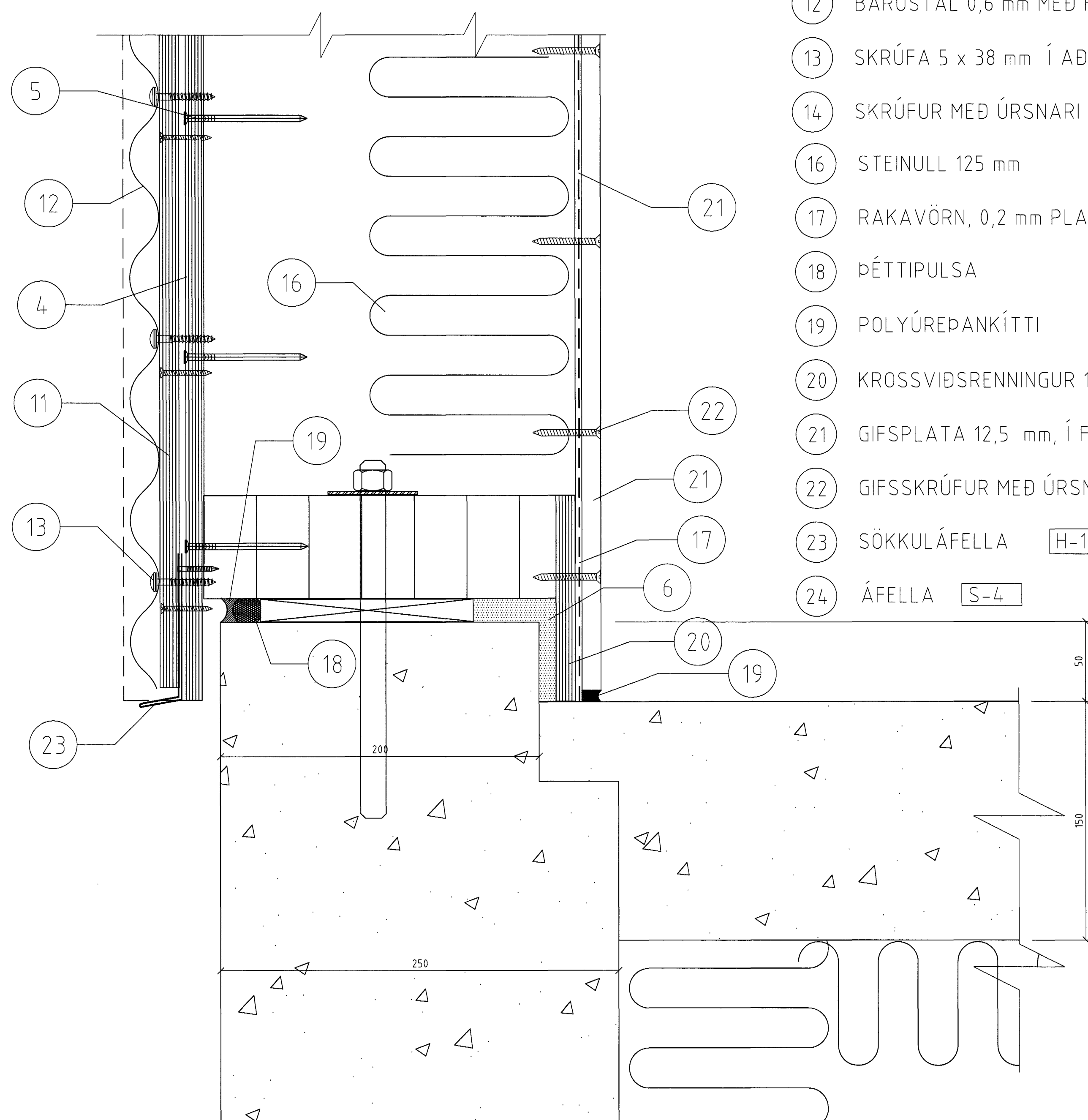


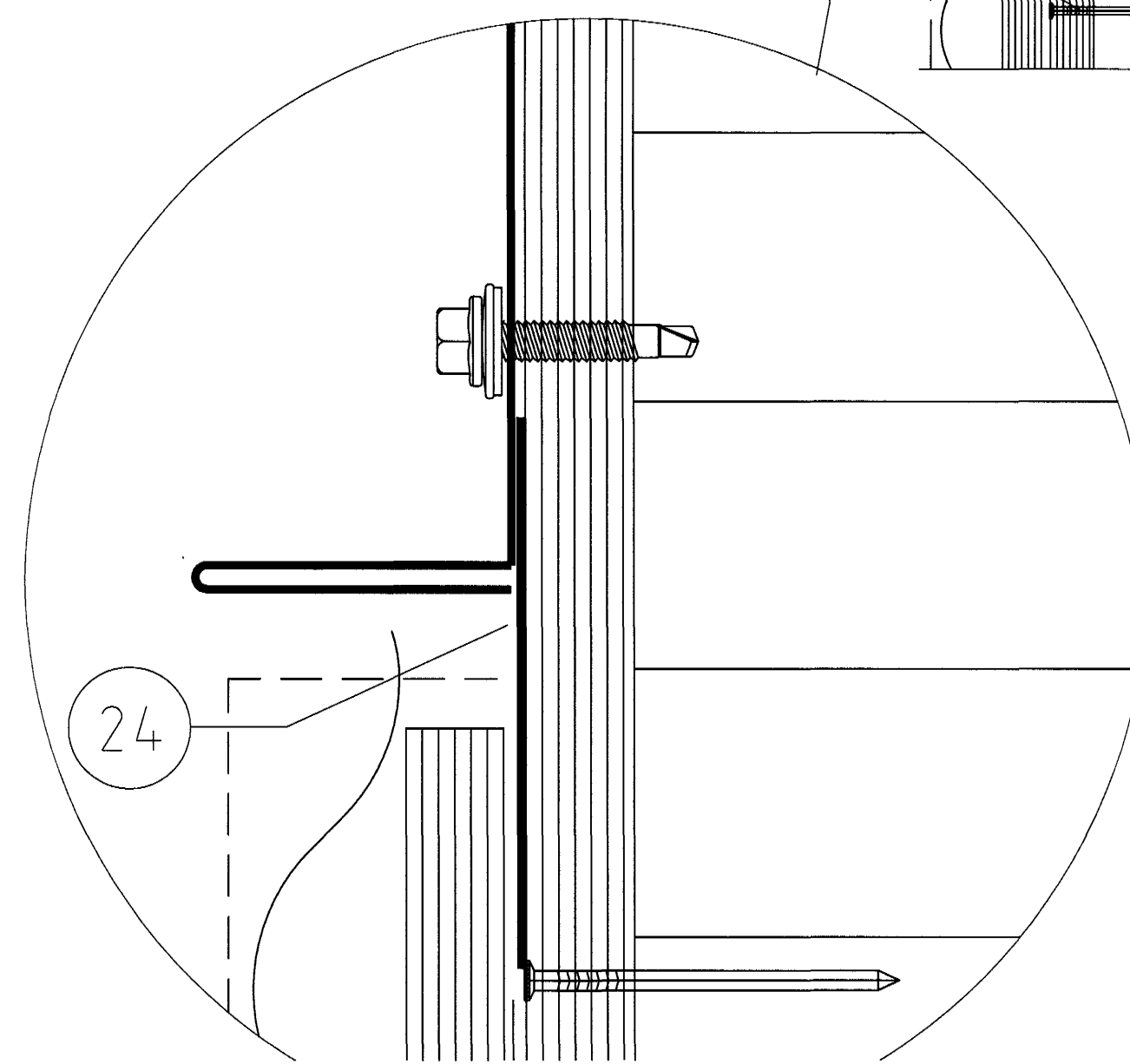
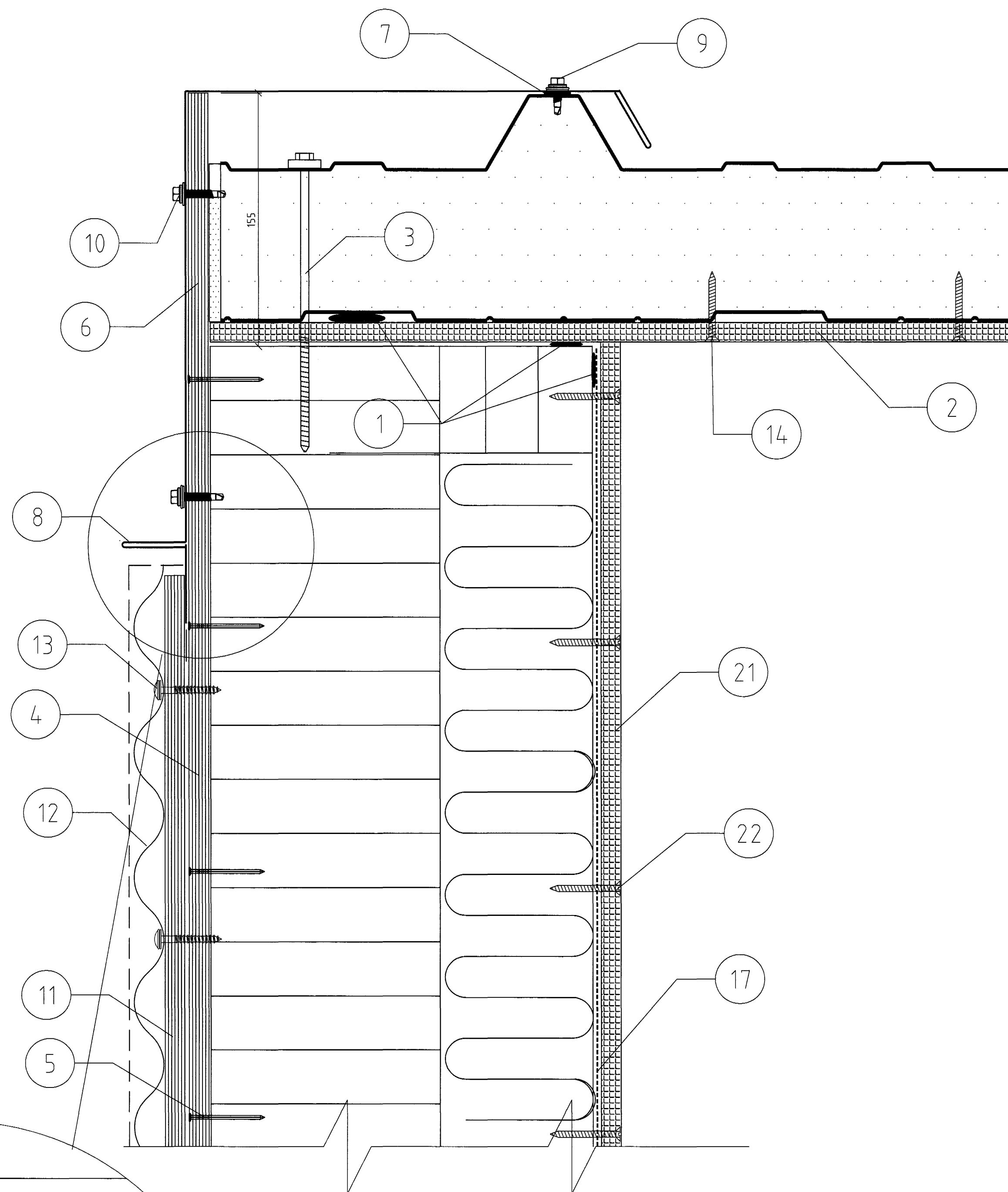
SKÝRINGAR:

- 1 OLÍUKÍTTI
- 2 GIFSPLOTUR 10 mm Í FLOKKI 1
- 3 SKRÚFA 6,5 X 170 M/M 700 mm
- 4 KROSSVIÐUR 12 mm
- 5 SAUMUR
- 6 POLYÚREÐANFRAUÐ
- 7 ILLMOD 15/2
- 8 GAFLÁFELLA S-1
- 9 SKRÚFA 4,8 X 20 M/M 250 mm
- 10 SKRÚFA 4,8 X 17 M/M 250 mm
- 11 KROSSVIÐSRENNINGAR 12 X 50 mm
- 12 BÁRUSTÁL 0,6 mm MEÐ HVÍTU POLYESTERLAKKI
- 13 SKRÚFA 5 x 38 mm Í ADRA HVERJA LÁGBÁRU
- 14 SKRÚFUR MEÐ ÚRSNARI Í STÁLPLÖTUR 3,9 x 25 mm
- 16 STEINULL 125 mm
- 17 RAKAVÖRN, 0,2 mm PLAST
- 18 ÞÉTTIPULSA
- 19 POLYÚREÐANKÍTTI
- 20 KROSSVIÐSRENNINGUR 12 mm
- 21 GIFSPLATA 12,5 mm, Í FLOKKI 1
- 22 GIFSSKRÚFUR MEÐ ÚRSNARI 4 x 25 mm M/M 250mm
- 23 SÖKKULÁFELLA H-1
- 24 ÁFELLA S-4

10 SÖKKULSNIÐ
404



9 GAFLDEILI
403



Samþykkt þá
02 APR. 2004
Byggingafrulltrúinn í Sta
F.h. Sigurbjartur Halld

ÖLL AFNOT OG AFRITUN TEKningar AB HLUTA EÐA Í HEILD ER HÁÐ SKRIFLEGU LEYFI LÍMTRÉS HF.

Númer	Dags	Skýring breytingar	Br. af
LÍMTRÉ HF.			
<small>Tekniðeld Vidarhófa 2b, 110 Reykjavík Sími: 530 6000 Fax: 530 6019</small>		<small>MKV. 1:2 DAGS. 11/11/03 VERKNR. 2003060020 TEKNI. REKN. YFIRF. HE/HH SG SG</small>	<small>ÚTGÁFA NR. 414 NR. TEKNINGAR</small>
<small>HEITI VERKS: Helluhraun 18</small>		<small>NAFN HÖNNUÐAR Sigurður Guðjónsson Byggingateknifræðingur FTFI 1605533599</small>	
<small>HEITI TEKNINGAR Deili fyrir sökkul og þakbrún við gaff</small>		<small>ÁRITUN HÖNNUÐAR ÁRITUN ÁMB. HÖNNUÐAR</small>	
		<small>DAGS. ÁRITUNAR 20. 2004 DAGS. ÁRITUNAR</small>	