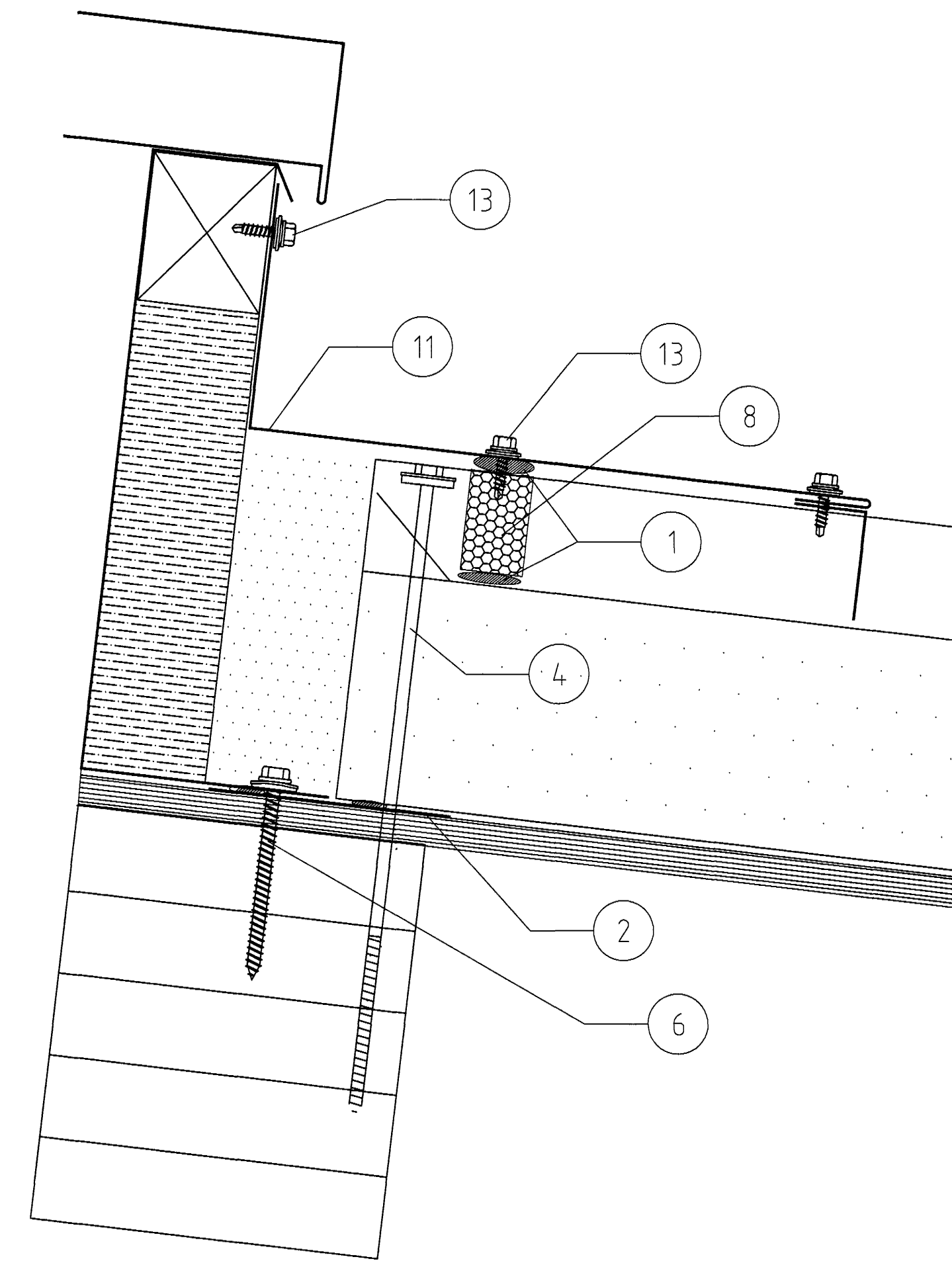
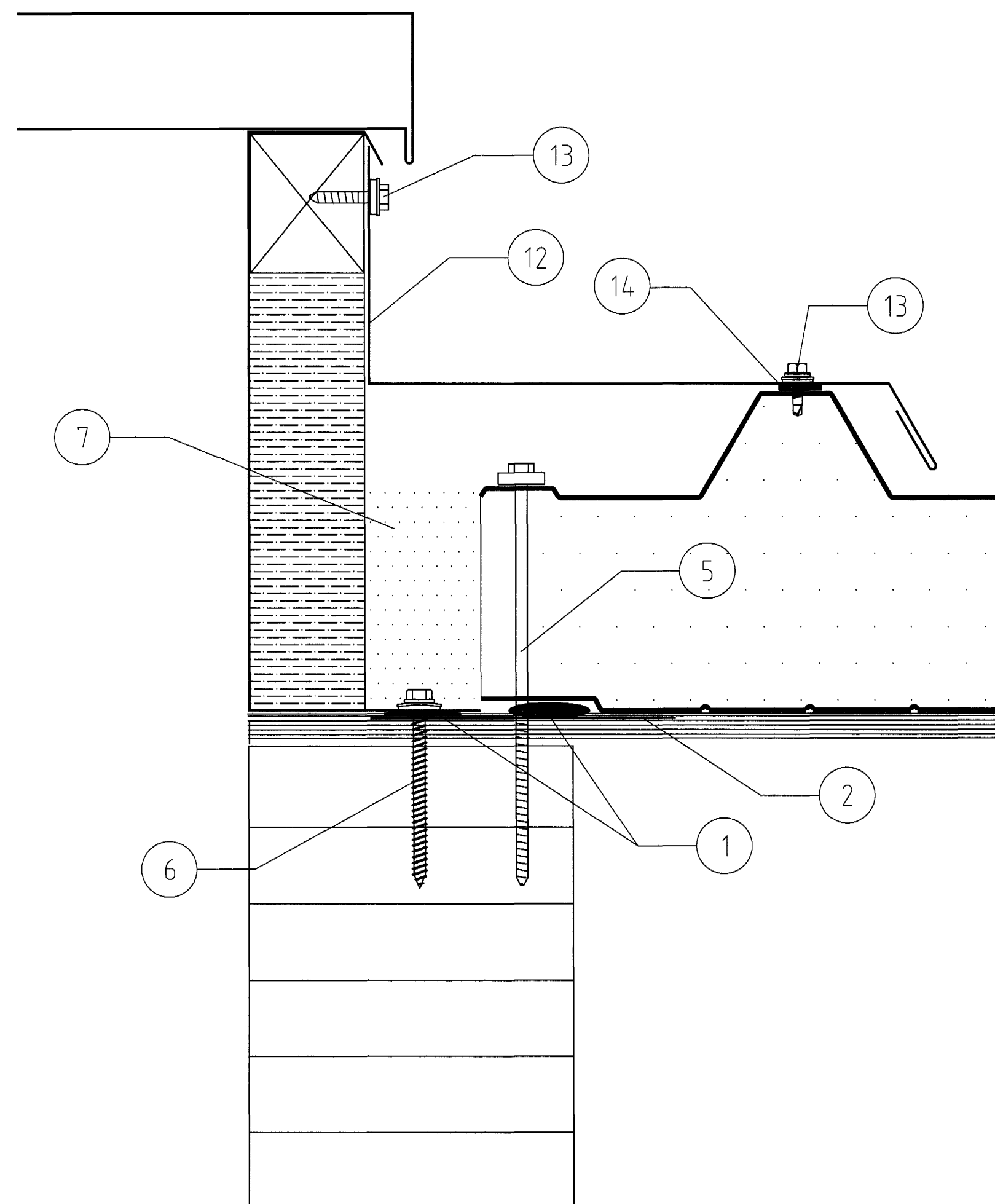
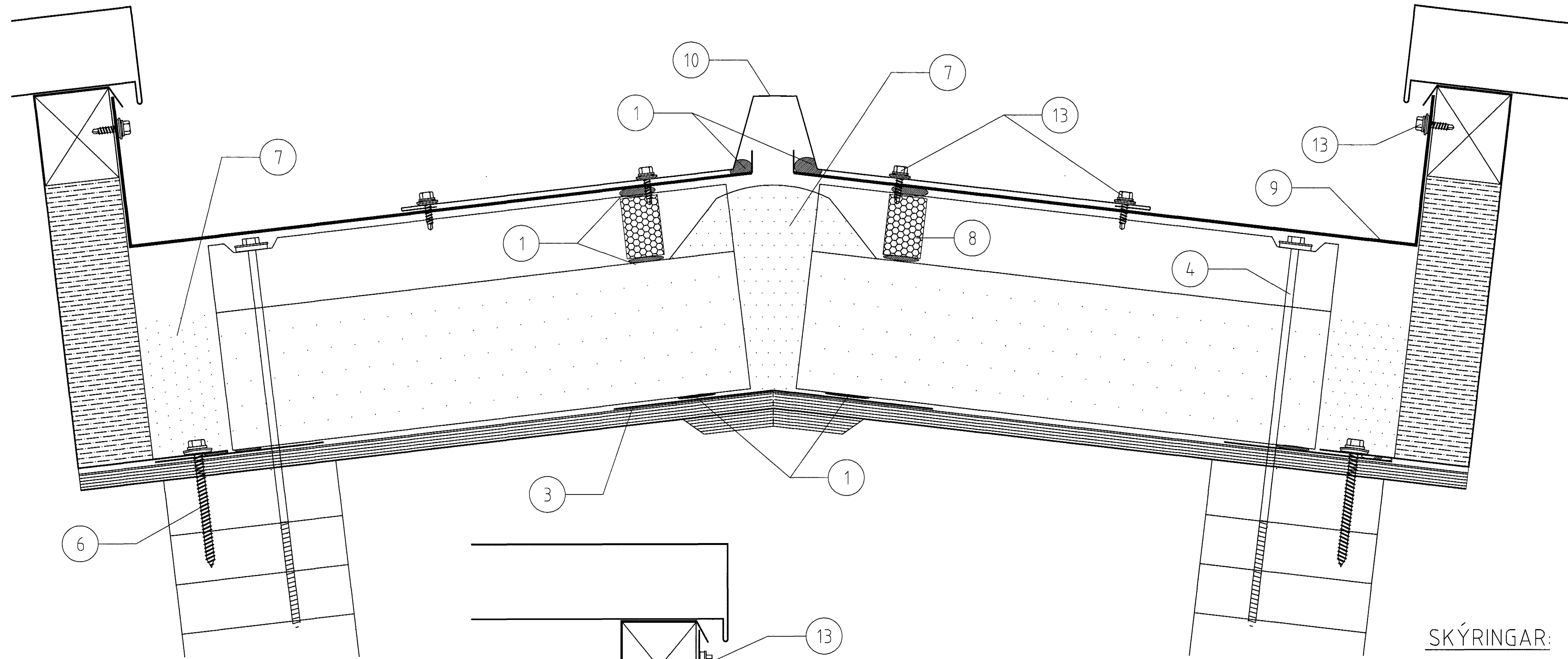
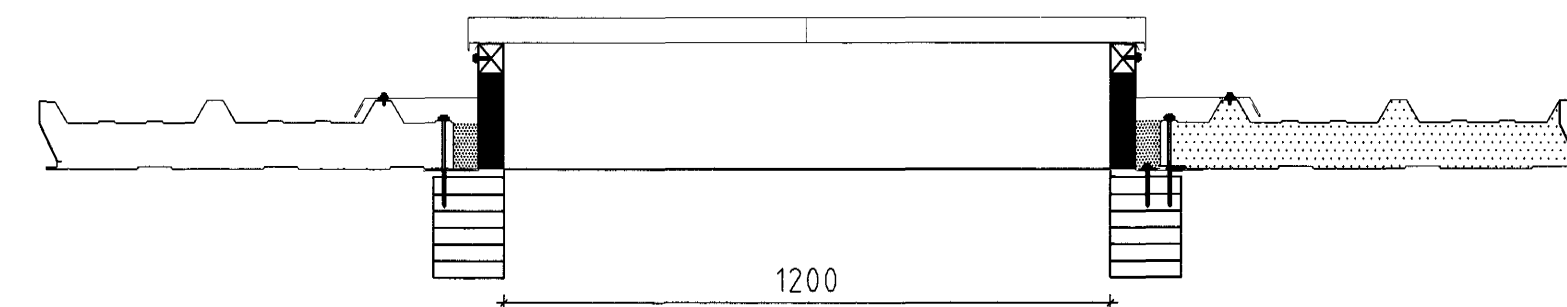


SNID A-A



SKÝRINGAR:

- 1 OLÚKÍTTI
- 2 INNRI ÁFELLA
- 3 INNRI KJÖLUR
- 4 SKRÚFUR 6,5 X 200 Í HVERJA HÁBÁRU
- 5 SKRÚFUR 6,5 X 150 mm M/M 500 mm
- 6 SKRÚFUR 6,5 x 80 mm M/M 250 mm
- 7 POLYÚREÐANFRAUÐ
- 8 BÁRUPÉTTILISTI
- 9 GLUGGAÁFELLA G1
- 10 KJÖLUR
- 11 GLUGGAÁFELLA G2
- 12 GLUGGAÁFELLA G3
- 13 SKRÚFA 4,8 X 20 M/M 250 mm
- 14 ILLMODLISTI

Samþykkt þar
02 APR. 2004
Byggingafróðrúnn / Hafi
E.h. Sigurbjartur Hallgrímsson

Númer	Dags.	Skýring breytingar	Br. af
ÖLL AFNOT OG AFRITUN TEIKNINGAR AD HLUTA EDA Í HEILD ER HÁÐ SKRIFLEGU LEYFI LÍMTRÉS HF.			
<p>LÍMTRÉ HF. Tæknideild Vidarhólfá 2b, 110 Reykjavík t. 700482-0229 Sími: 530 6000 Fax: 530 6019</p>		<p>MKV. 1,2 TEKN. REKNN. HE/ÍH DAGS. 11/11/03 VERKNR. 2003060020 YFIRF. SG NAFN HÖNNUÐAR Sigurður Guðjónsson Byggingafræðingur 160553-3599 ÁRITUN HÖNNUÐAR <i>Sigurður Guðjónsson</i> DAGS. ÁRITUNAR 20.2.2004 DAGS. ÁRITUNAR</p>	<p>ÚTGÁFA NR. 417 NR. TEIKNINGAR</p>
<p>HEITI VERKS: Helluhraun 18 HEITI TEIKNINGAR: Deili fyrir reyrkræstilúgur</p>			