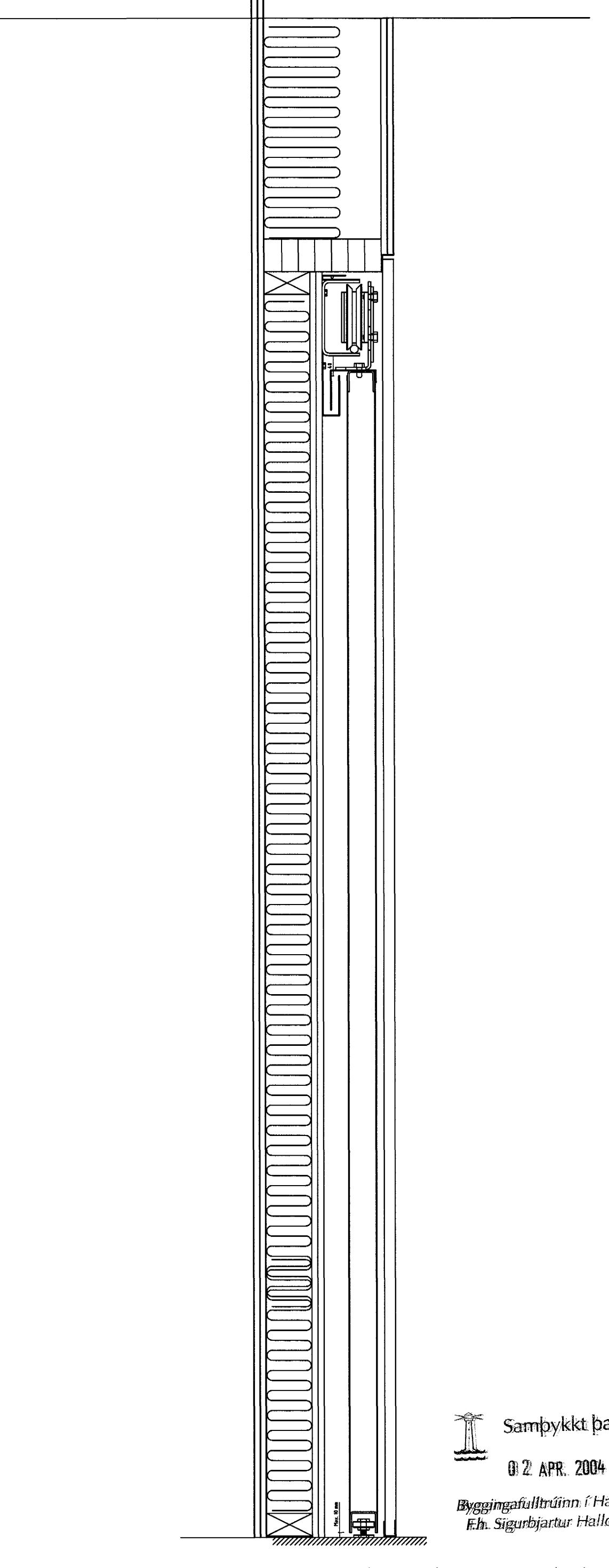
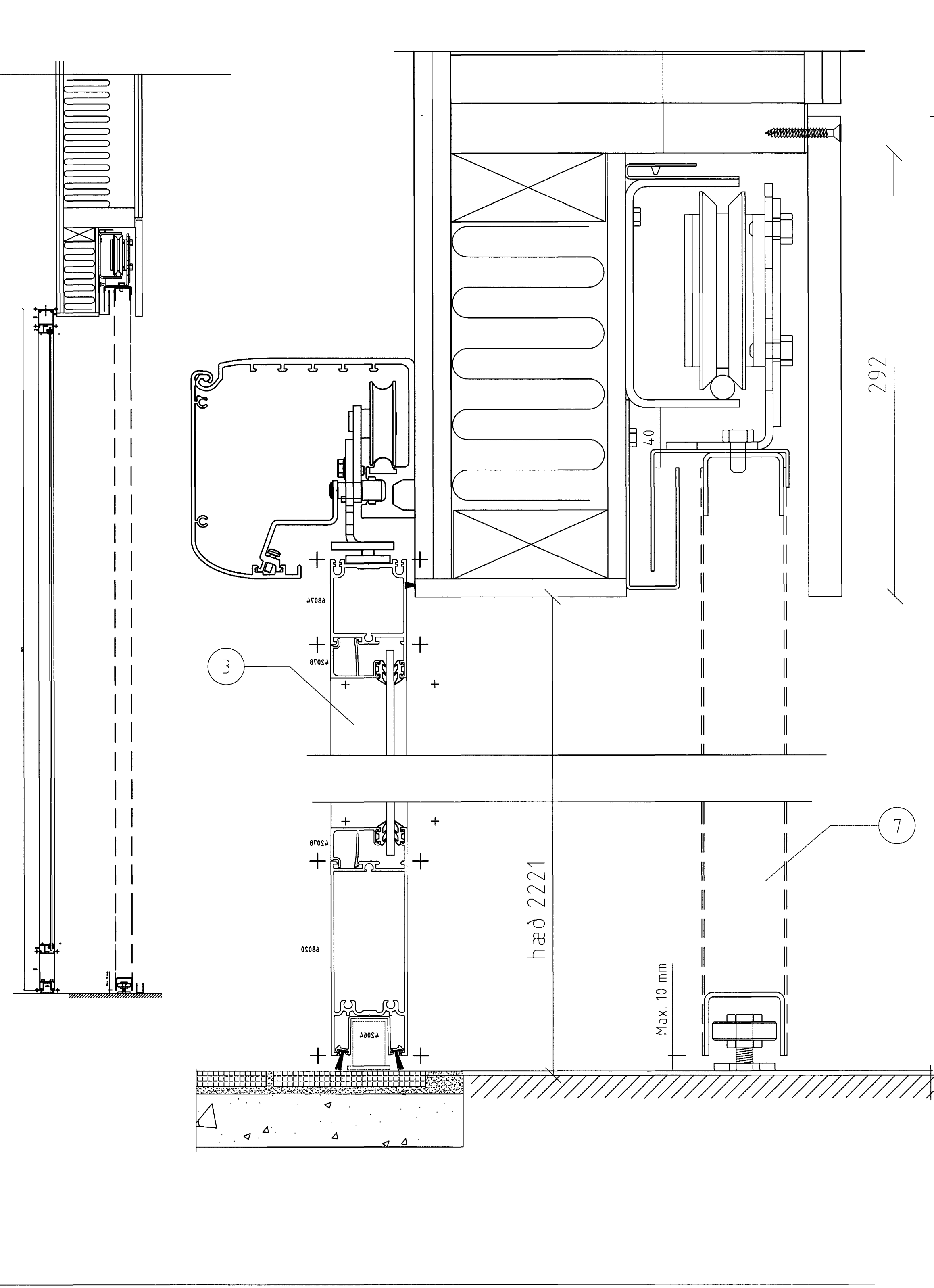
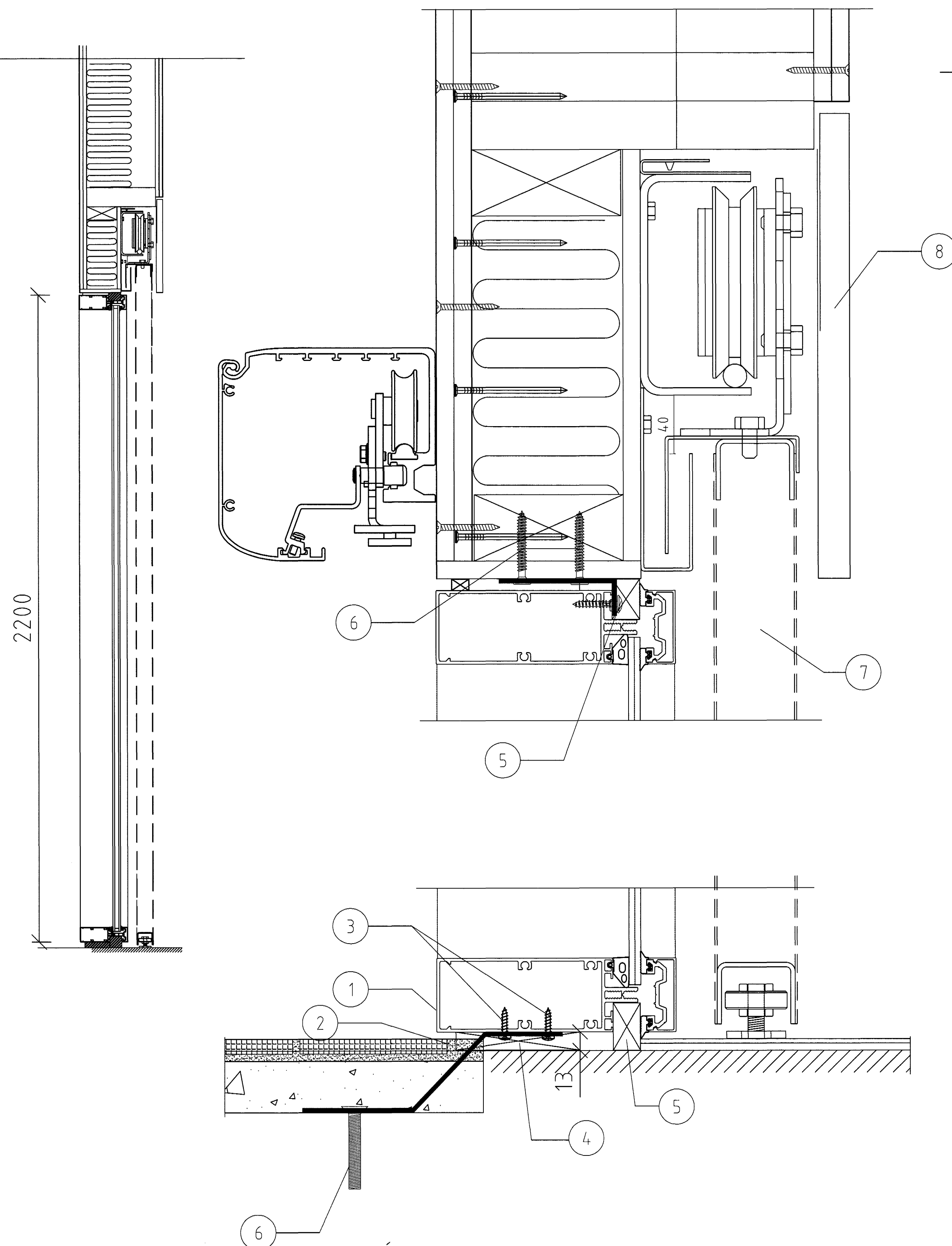


B SNIÐ Í ELDVARNARHURÐ OG INNGANG
T450

C SNIÐ Í ELDVARNARHURÐ OG INNGANG
T450

D SNIÐ Í ELDVARNARHURÐ
OG INNGANG
T450



- SKÝRINGAR:
- 1 SAPA GLUGGAPROFILL 50 X 120 mm
 - 2 FESTINGAR
 - 3 A2 SKRÚFUR 5,5 x 19 mm, 4 STK. Í FESTINGU
 - 4 UNDIRLEGGSKLOSSI
 - 5 HARÐVIDARLISTI
 - 6 A2 BOLTI 8 X 50 1 ST Í FESTINGU INNLÍMDUR
 - 7 ELDVARNARHURÐ
 - 8 22 mm MDF PLATA

Sambýkkt þann
01. APR. 2004
Byggingafræðingur í Hafn
E.h. Sigurbjartur Halldór

ÖLL AFNOT OG AFRITUN TEIKNINGAR AD HLUTA EÐA Í HEILD ER HÁÐ SKRIFLEGU LEYFI LÍMTRÉS HF.

Númer	Dags	Skýring breytingar	Br. af

<p>LÍMTRÉ HF. Tehnóteið Vidarhöfða 2b, 110 Reykjavík Sími: 530 6000 Fax: 530 6019</p>	MKV. 1,2-18-1:10	DAGS. 11/11/03	VERKNR. 2003060020	ÚTGÁFA NR.
	TEKN. HE/ÍH	REKKN. SG	YFRF. SG	NR. TEIKNINGAR
HEITI VERKS: Helluhraun 18	NAFN HÖNNUBAR Sigurður Guðjónsson Byggingafræðingur FTÍ 1605533559			T454
HEITI TEIKNINGAR Deili í eldvarnarhurð og inngang í verstun	ÁRITUN HÖNNUBAR Sigurður Guðjónsson			DAGS. ÁRITUNAR 2.01.2004
	ÁRITUN SAMÞYKKT HÖNNUBAR			DAGS. ÁRITUNAR