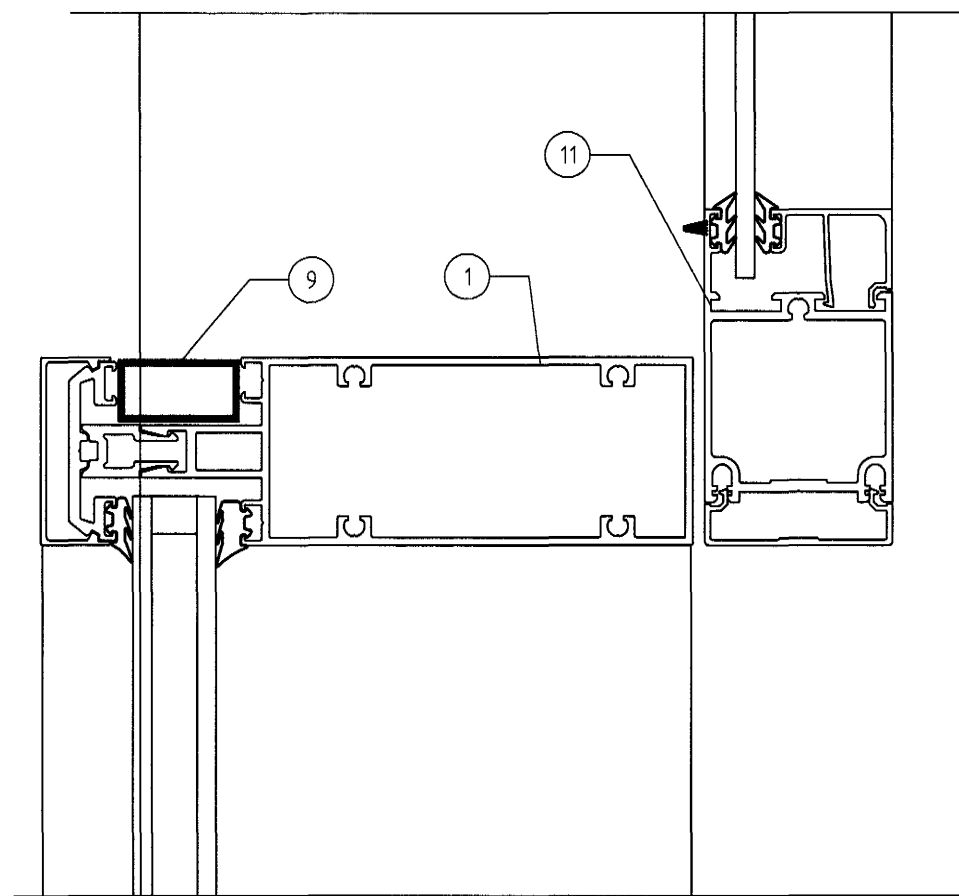


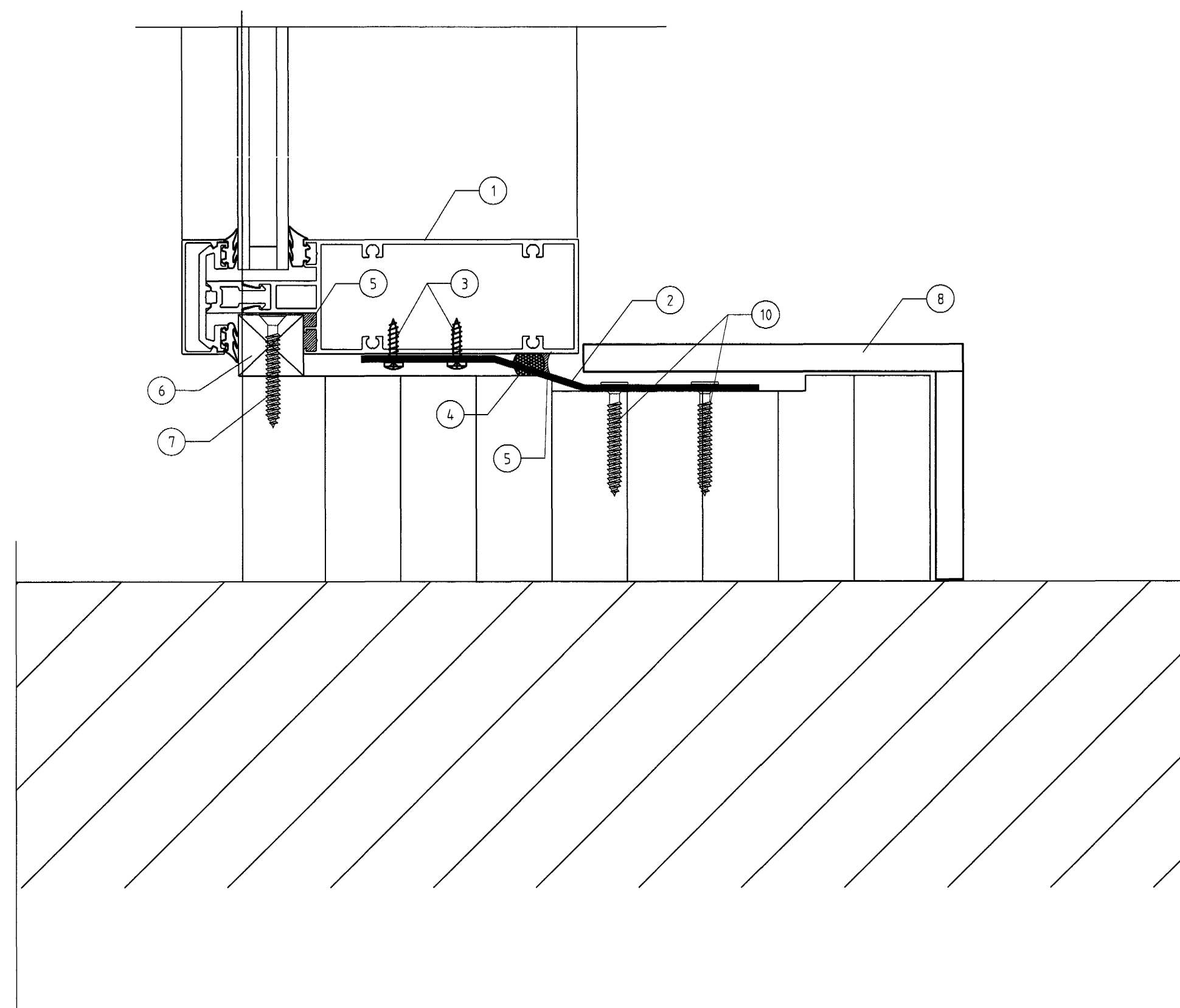
T2
T450

RENNIHURÐ AÐ GLUGGA



T3
T450

GLUGGI AÐ ELDRA HÚSI



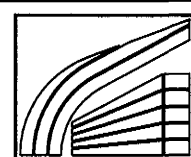
SKÝRINGAR:

- ① SAPA GLUGGAPROFILL 50 X 120 mm
- ② A2 GLUGGAFESTING 4 X 50 mm 2 STK. VIÐ HVERN LÁGRÉTTAN PÓST
- ③ SKRÚFUR 5,5 X 19 mm 4 STK. Í FESTINGU
- ④ ÞÉTTIPULSA
- ⑤ ÚREÐANKÍTTI
- ⑥ HARÐVIÐARLISTI 30 X 35 mm
- ⑦ SKRÚFA 6 X 60 M/M 250 mm
- ⑧ GIFSKLÆÐNING 12,5 mm
- ⑨ LOKUNARPROFILL ÚR ÁLI
- ⑩ SKRÚFUR A2 5,5 x 45 mm, 4 STK. Í FESTINGU
- ⑪ RENNIHURÐ

Samþykkt þann
02. APR. 2004

Byggingafulltrúinn í Hafnarfirði
Eið Sigurbjartur Halldórsson

ÖLL AFNOT OG AFRITUN TEIKNINGAR AÐ HLUTA EÐA Í HEILD ER HÁÐ SKRIFLEGU LEYFI LÍMTRÉS HF.

Númer	Dags	Skýring breytingar	Br. af
 LÍMTRÉ HF. <small>Telmiðelið Vidarhöfða 2b, 110 Reykjavík t. 700482-0229 Sími: 530 6000 Fax: 530 6019</small>			
MKV.	DAGS.	VERKNR.	ÚTGÁFA NR.
TEIKN.	REIKN.	YFIRF.	NR. TEIKNINGAR
HE	SG	SG	T455
HEITI VERKS:		NAFN HÖNNUÐAR	DAGS. ÁRITUNAR
Helluhraun 18		Sigurður Guðjónsson Bygginga- og tæknifræðingur FTFÍ 1605533599	2.01.2004
HEITI TEIKNINGAR		ÁRITUN HÖNNUÐAR	DAGS. ÁRITUNAR
Deili í inngang í anddyri		<i>Sigurður Guðjónsson</i> ÁRITUN HÖNNUÐAR	2.01.2004