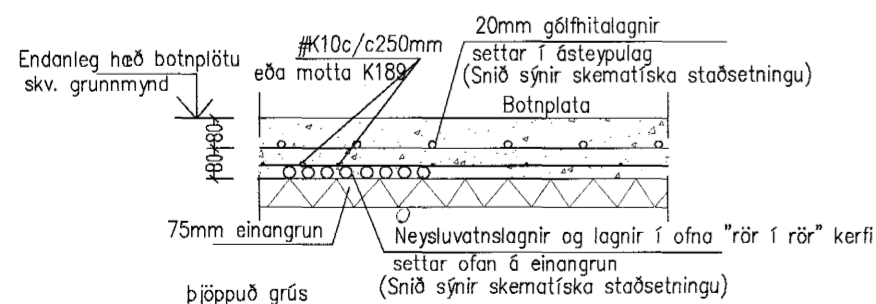


Niðurlagning á gólfhita
Skematísk mynd



Snið A1 1:20
Almennt snið í botnplötu

Gólfhitagagnir:

Gólfhitagagnir skulu vera af gerðinni REHAU Ø20x2,5mm með súrefnisfríri kápu. Hitanemi í herbergi sem tengist í stjörnstöð og þaðan í loka á dreifikistu þar sem fleiri en ein hitaslaufa er skal sameina þær í einn hitanema. Gólfhitagagnir skulu vera ísleyptar og vera án tenginga (heilar lagnir). Nota skal vottað lagnaefni frá Rb í gólfhitagagnir. Millihitari (forhitari gólfhita):
Afköst 23000 Kcal/kist. Hitaveita 80/40, hitakerfi 55/30.
pensluker 12l /0,5
Dæla 9l/mín, stiglaus.
Þrýstingur á kerfi 1,5 bar.
Skýringar á gólfhitaslaufum:
nr, herbergisnúmer
m², stærð viðkomandi herbergis í fermetrum.
c/c, fjartegð á milli röra á viðkomandi slöngu í mm.

Ofnagagnir:

Nota skal viðurkenndar "pex"-lagnir, vottað lagnaefni frá Rb. (t.d. REHAU) í ofnagagnir.
Lagnir Ø16mm x 2,2mm frá dreifikistu og að ofnum (endar í tengisós)
Sami forhitari er notaður fyrir ofna og gólfhita þar sem ofnar er einungis viðbót við gólfhitagagnir.
Gera skal ráð fyrir því í tengigrind (stútar) að hægt sé að beta við sjálfstæðum forhitara fyrir ofnagagnir við tengigrind.
Við þrýstiprófun skal nota viðurkendar aðferðir á plastlögnum.
Einangrun og frágangur ofnagagna í einangrun útveggja/innveggja skal hafa fengið vottun frá Rb, og skal einungis notað vottað efni.
Á ofna komi hitastýrðir lokar af viðurkennari gerð og stíllit.

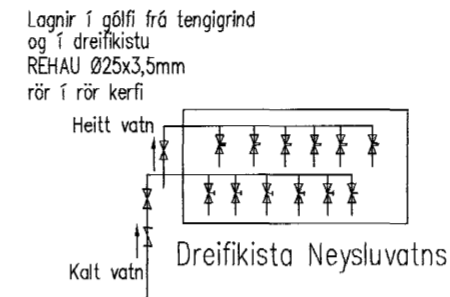
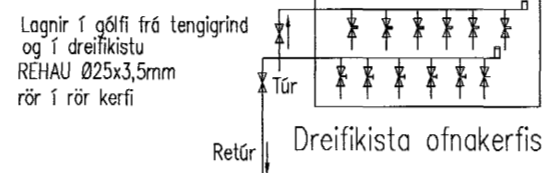
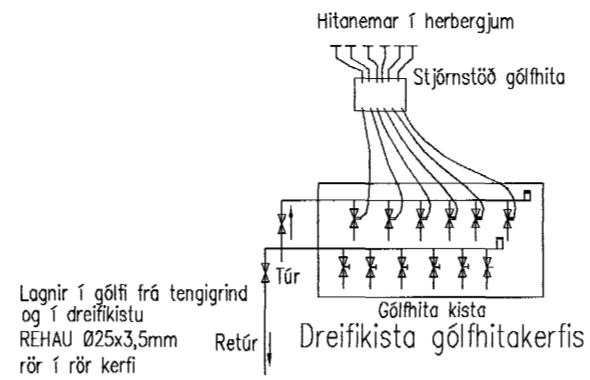
Neysluvatn:

Nota skal viðurkenndar "pex"-lagnir, vottað lagnaefni frá Rb. (t.d. REHAU) í neysluvatnslagnir.
Lagnir Ø16mm x 2,2mm frá dreifikistu og að tekjum (endar í tengisós).
Heitt vatn 55°C út í teki.
Millihitari (forhitari neysluvatns):
Hitaveita 80/40 °C, hitakerfi 8/60 °C afköst 0.85 l/sek
Millihitari stýrist með Preyfurum og mótrolukum.
Við þrýstiprófun skal nota viðurkendar aðferðir á plastlögnum.
Einangrun og frágangur neysluvatnslagna í einangrun útveggja/innveggja skal hafa fengið vottun frá Rb, og skal einungis notað vottað efni.
Neysluvatnslagnir ísleyptar í gólfplötur skal vera "rör í rör" kerfi og skal all efni og frágangur hafa fengið vottun frá Rb.

Loftrás skal ná 30cm upp fyrir þak.

Taka skal nýtt loft undir þröskulda (rita við þröskulda).

Allar loftrásir skulu vera úr 0,7mm plötujárni og skal einangrun þeirra vera óbrennanleg.



Ofnalisti Vor-yl ofnar, gólfhiti Furuvellir 30 Hafnarfirði

Nr	Staðsetning	Hæð cm	Lengd cm	Afköst (dT25) Wött	Gerð	aths.
1	Bað	116	60	290		Handkl.ofn.
2	Bað	116	60	290		Handkl.ofn.
3	Anddyri	60	80	617	C	Vor-yl
4	Bílskúr	60	180	1388	C	Vor-yl
Nr	Staðsetning	Stærð(m2)	Afköst(Wött)	aths.		
1	Stofa	25,6	3100	Gólfhiti		
2	Herbergi	9,2	1060	Gólfhiti		
3	Bað	7,9	630	Gólfhiti		
4	Herbergi	11,7	1360	Gólfhiti		
5	Herbergi	13,2	1530	Gólfhiti		
6	Borðstofa	20,3	2360	Gólfhiti		
7	Sjónvarp	30,1	2700	Gólfhiti		
8	Hjón	16	1900	Gólfhiti		
9	Anddyri	6,6	400	Gólfhiti		
10	Þvottur	3,7	400	Gólfhiti		
11	Geymsla	6,4	600	Gólfhiti		
12	Bað	4,8	300	Gólfhiti		
13	Bílskúr	51,5	4200	Gólfhiti		
			Samtals	23125	Wött	

Sambýkkt þann

6 JUNI 2004

Byggingafultrúinn í Hafnarfirði
F.h. Sigurbjartur Halldórsson
Áritun aðalhönnuðar skv. gr. 19.2 byggingarreglugerð (samræming séruppráttá)

Breytingar			Furuvellir 30 Hafnarfirði	
Nr.	Dags.	Nafn		
			Tækniþjónusta Bjarna Árnasonar ehf. Smiðjuvegi 11 s: 564 2260 fax: 564 4681 Netfang: bjarniar@simnet.is	Bjarni Árnason Mkv. 1:50
			Tengigrind Skýringar	Nr. 3L Dags. 25.05.04 kt.: 290461-4489