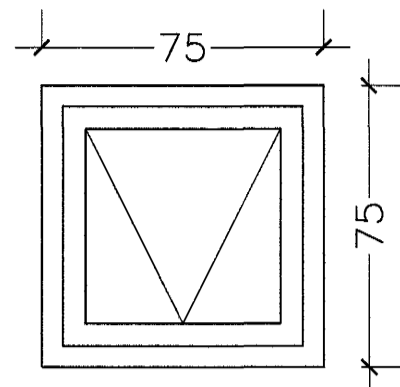
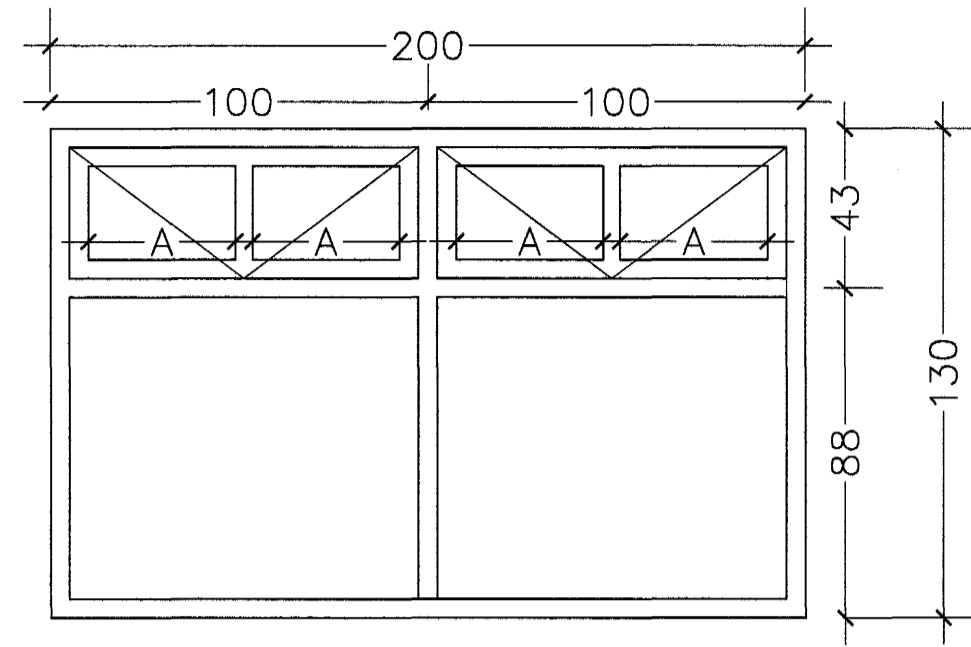


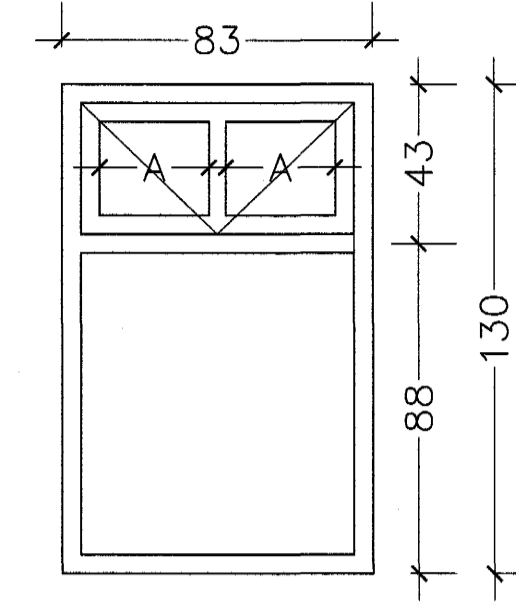
**G2 1 stk.**



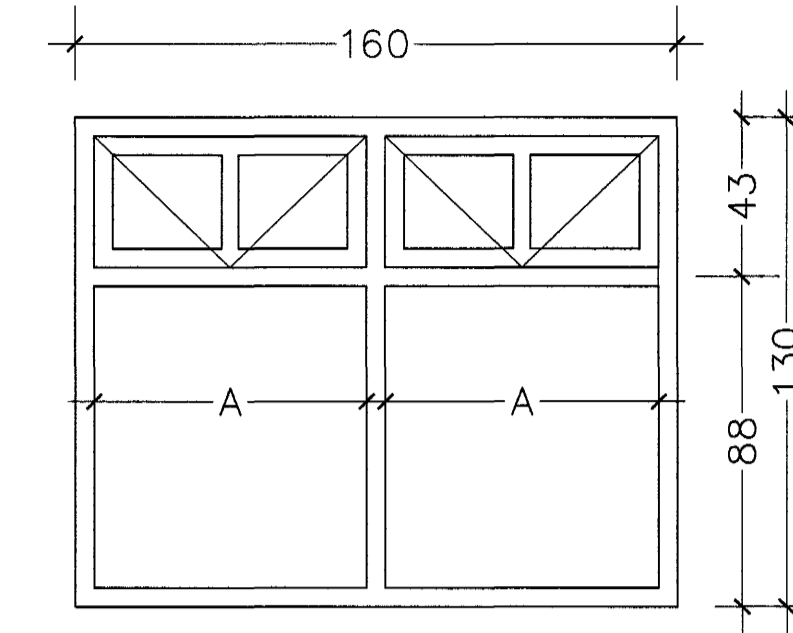
**G3 1 stk.**



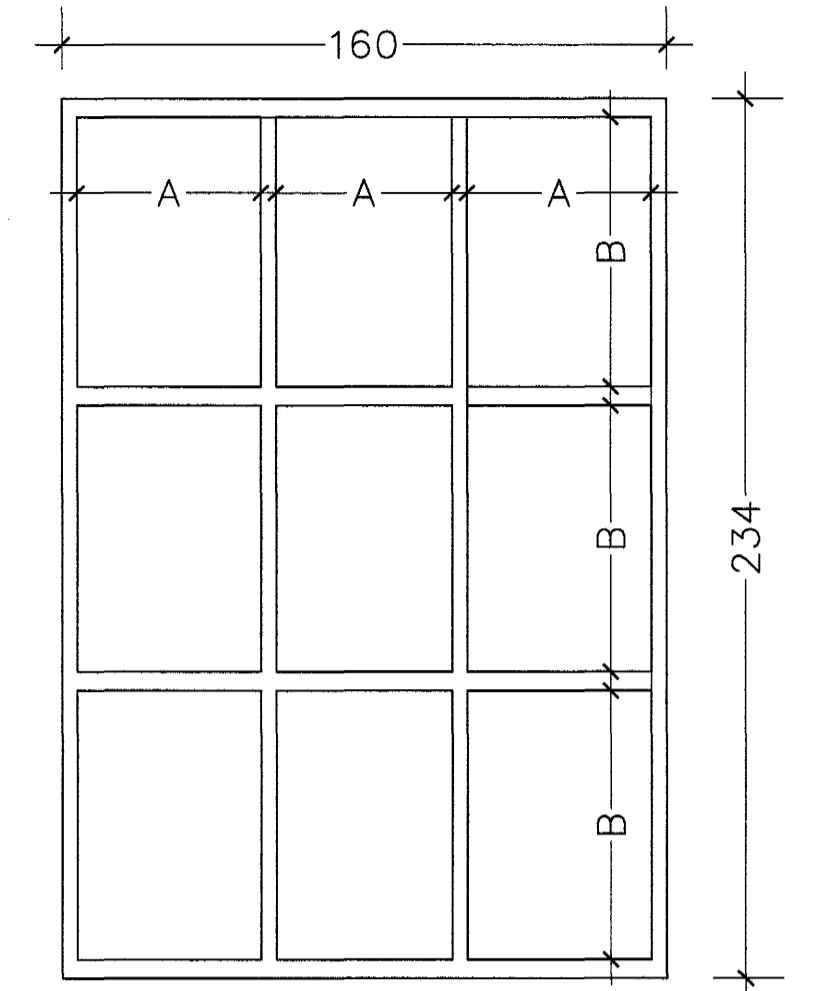
**G4 1 stk.**



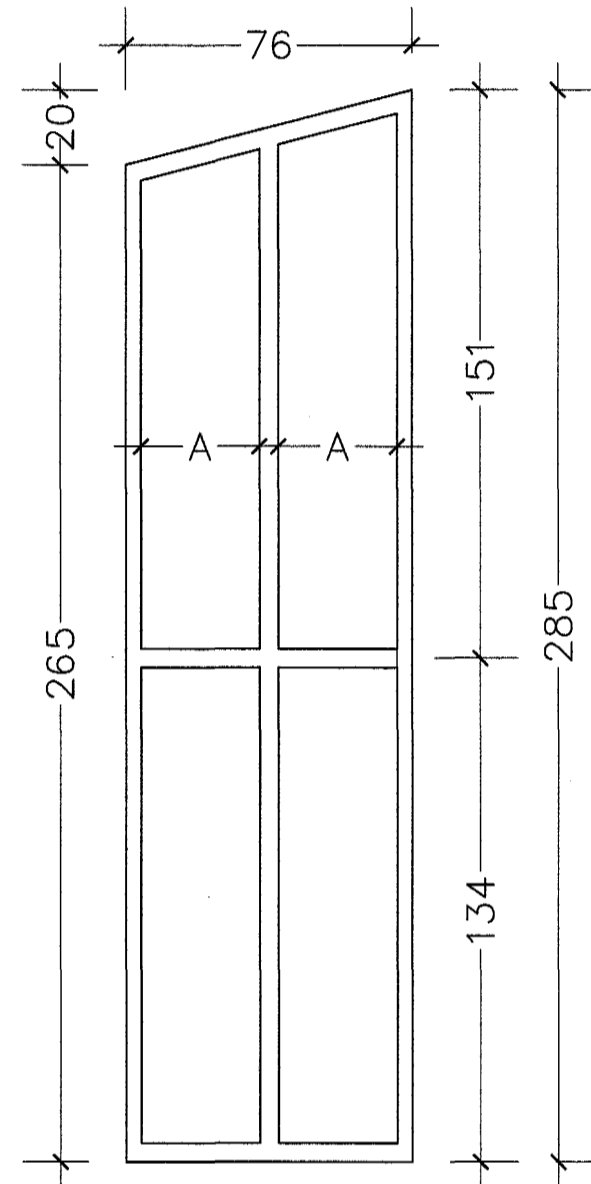
**G5 4 stk.**



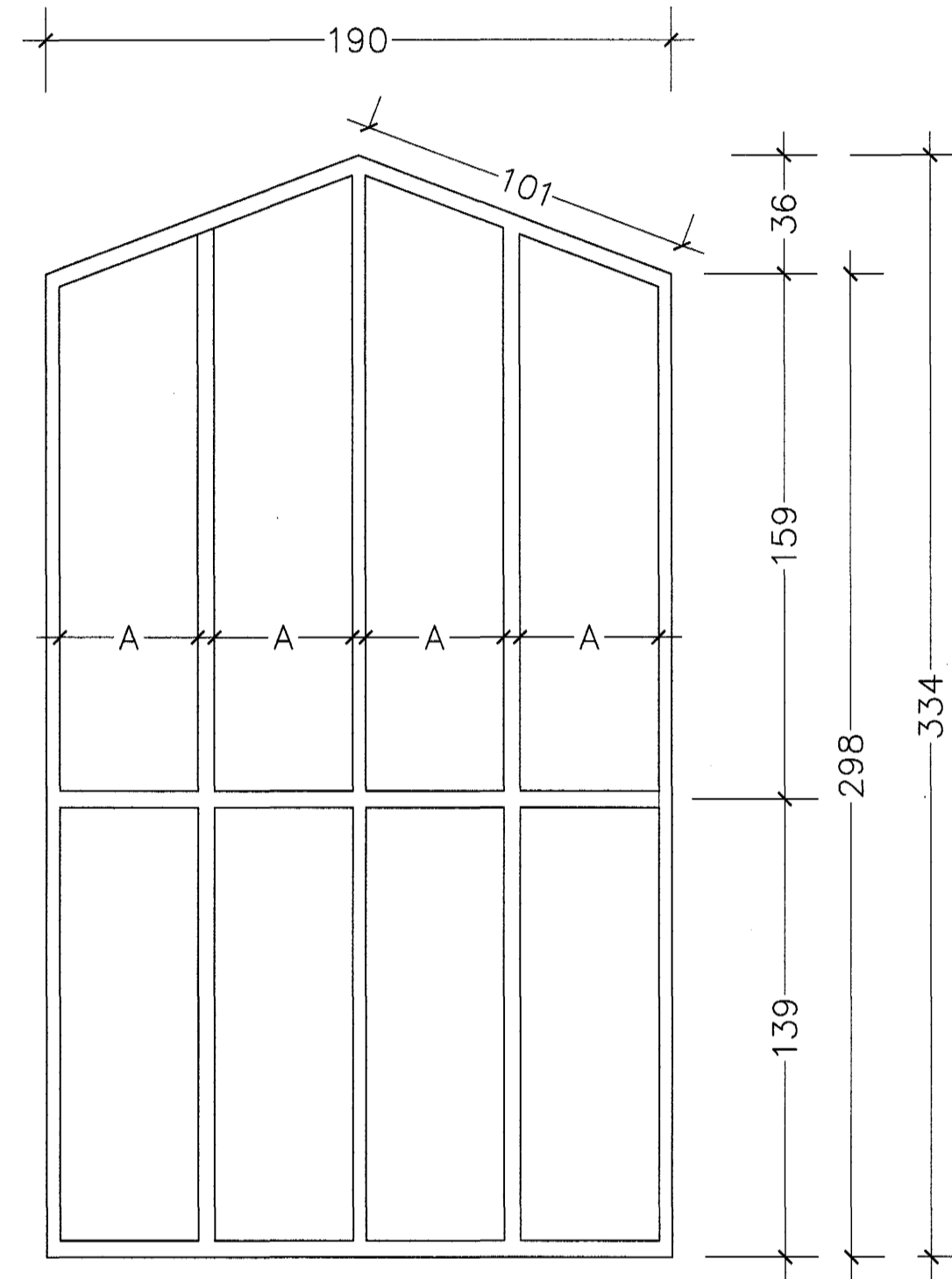
**G6 1 stk.**



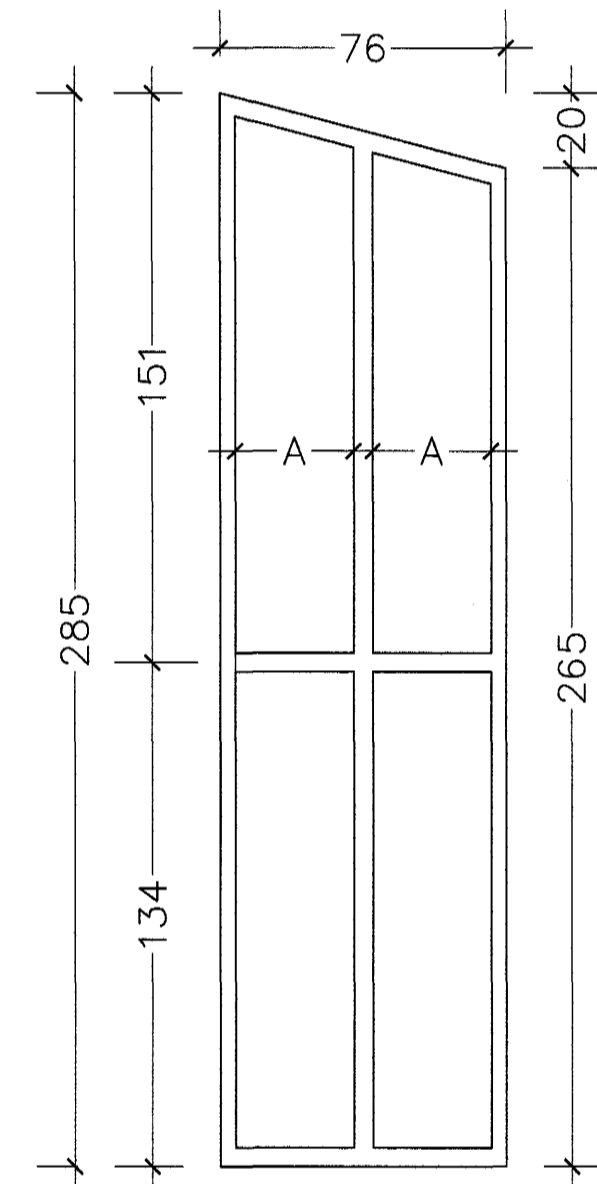
**G7 1 stk.**



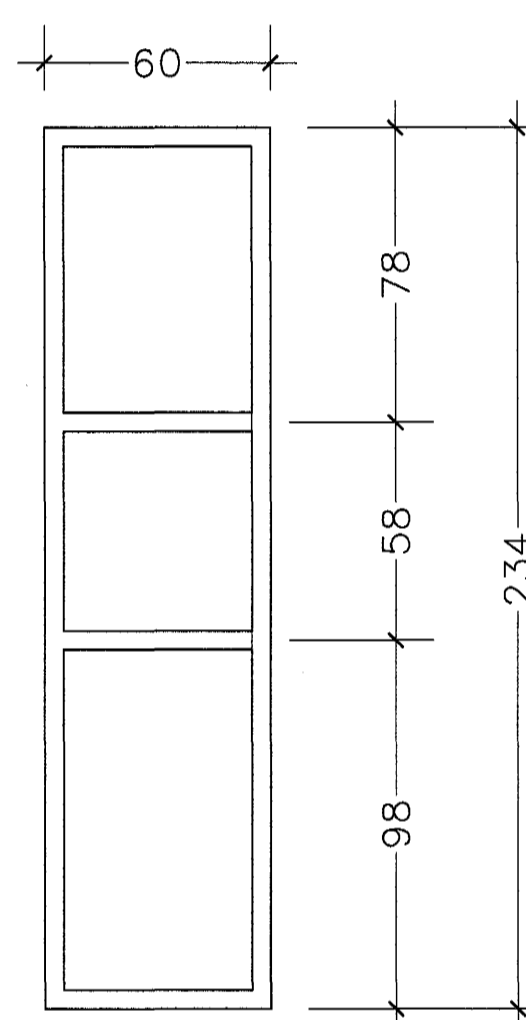
**G8 1 stk.**



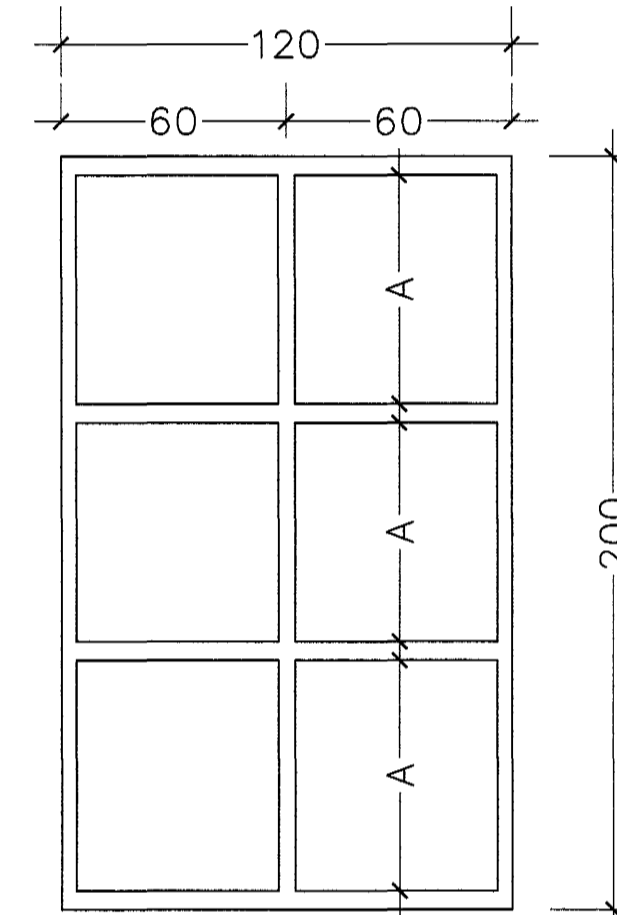
**G9 1 stk.**



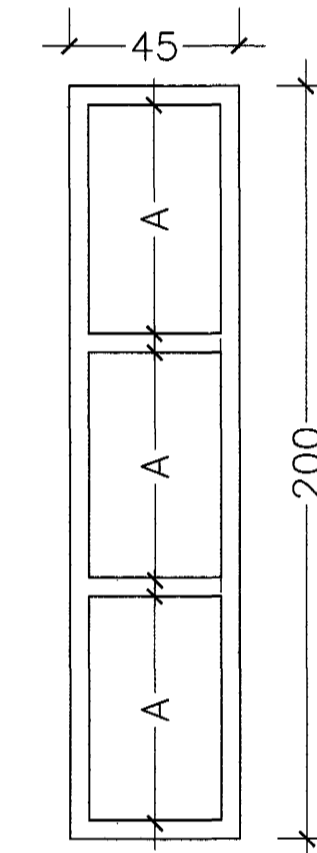
**G10 2 stk.**



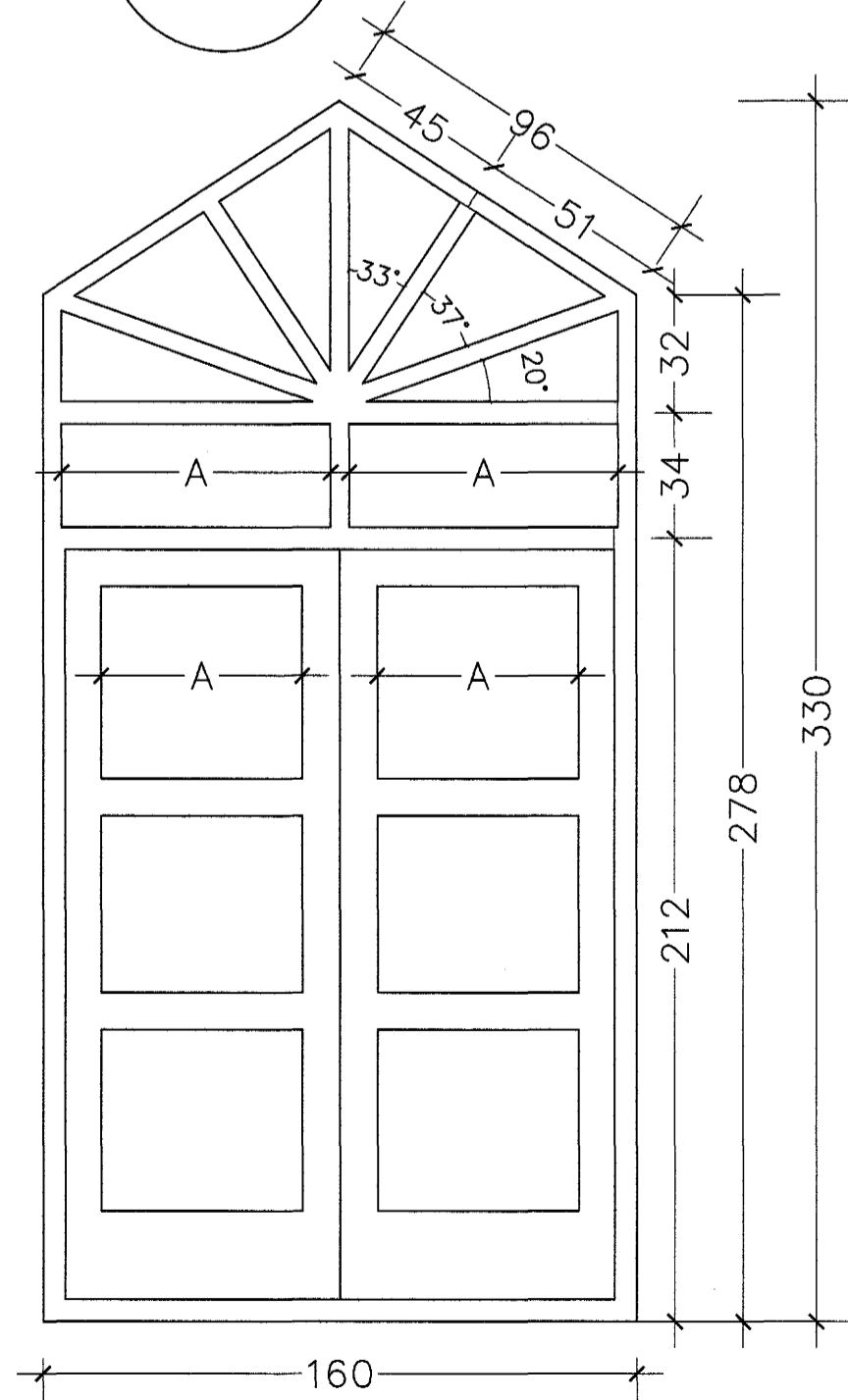
**G11 1 stk.**



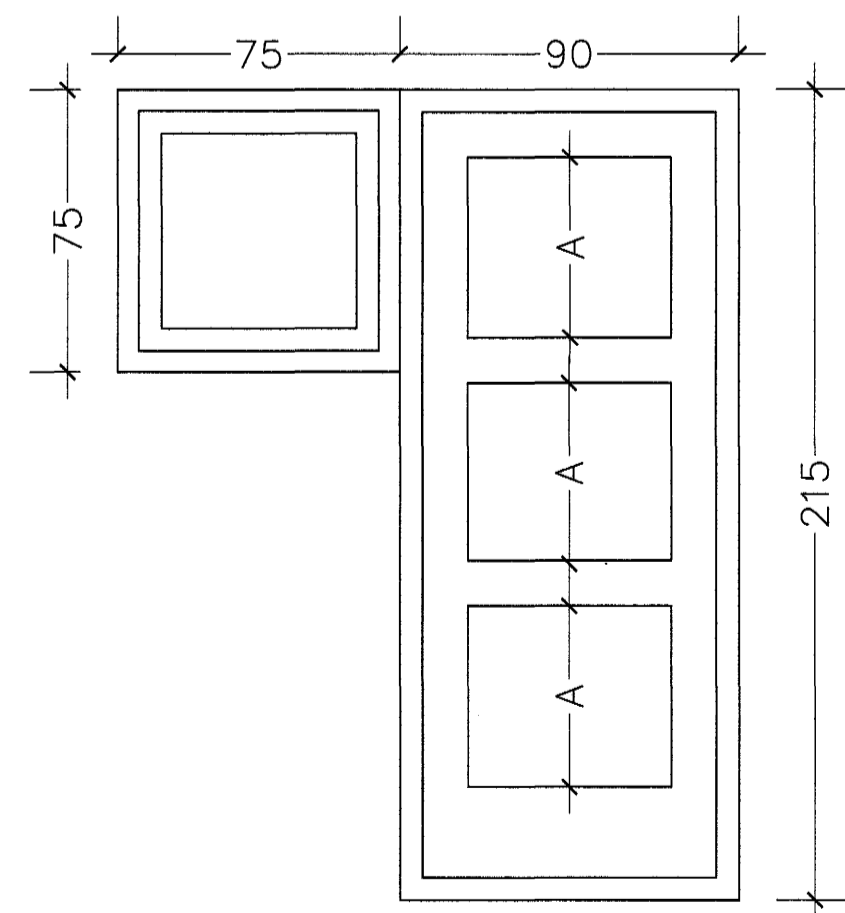
**G12 1 stk.**



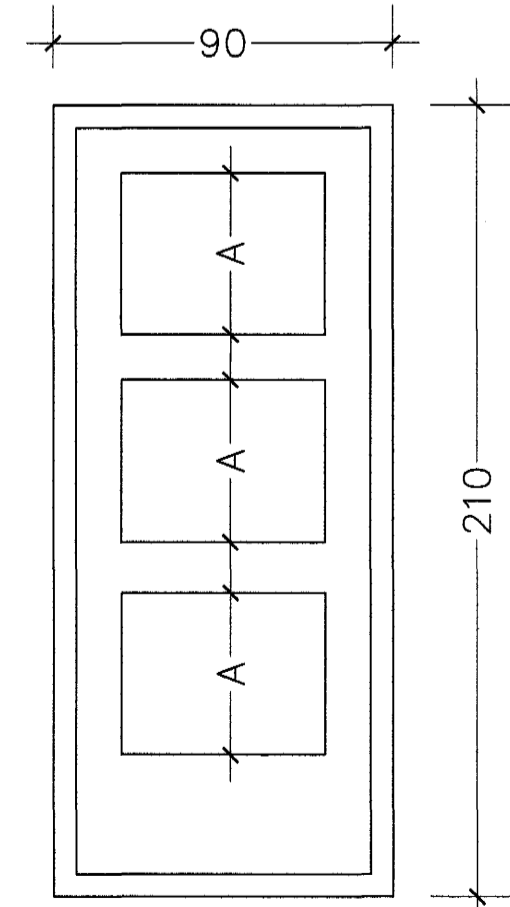
**GH2 1 stk.**



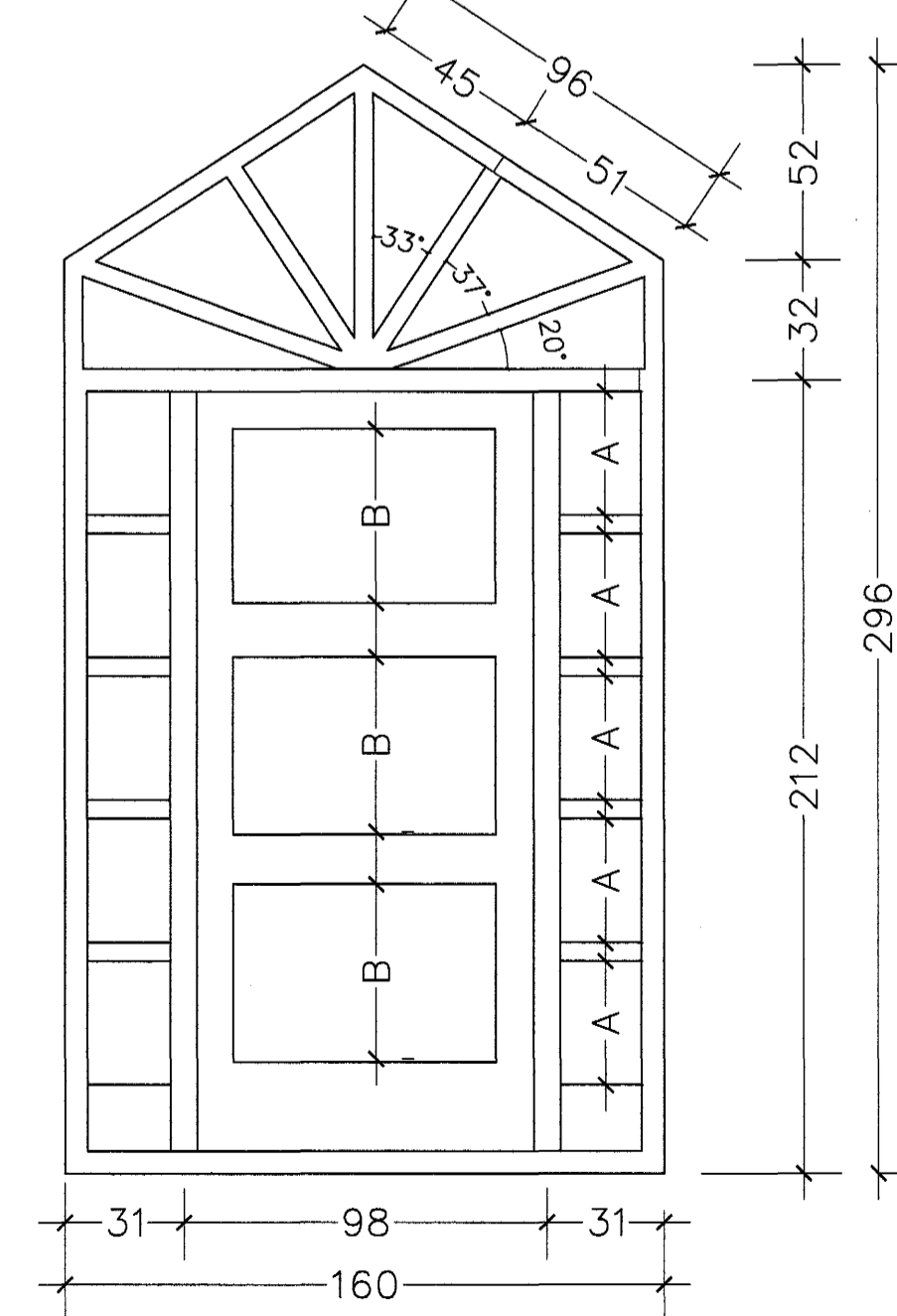
**GH1 1 stk.**



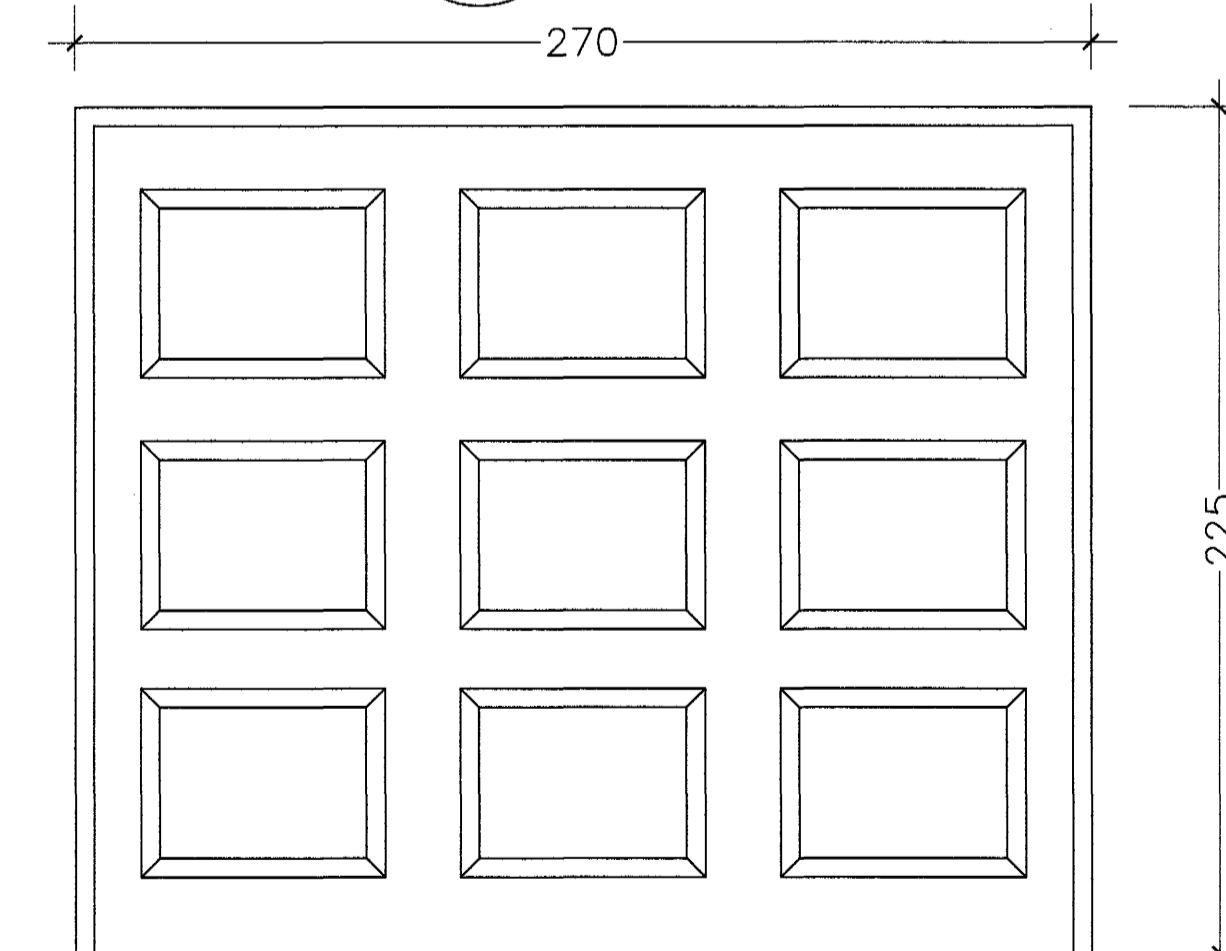
**H1 2 stk.**



**GH3 1 stk.**



**H2 1 stk.**



Samþykkt þann  
2. MAÍ 2004  
Byggingafulltrúinn í Hafnarfirði  
Eh. Sigurbjartur Halldórsson

Dags.	Breytingar	Nr.	Notn.
<b>meter Verkfræðistofa ehf</b> Skútuvegji 6 - 2. hæð 104 Reykjavík Sími: 5678922 Fax: 8940059 meter@meter.is www.meter.is			
FURUVELLIR 7, 221 Hafnarfjörður			
SÉRUPPDRATTUR - GLUGGAR OG HURÐIR			
TÖLVUSKRA 127-221-FURUVELLIR 7	HANNAÐ FO	TEKNAÐ FO	YFIRFARÐ FF/FO
SAMÞYKKT Fríðrik Friðriksson, 2112564510	TEKNIÐING NR. 127-221-S3	MKV. 1:20	ÓTGAFA 1
Fríðrik Ólafsson 2303592459	DAGS. 15.05.2004	VERK NR. 127	BLAÐ NR. S-03