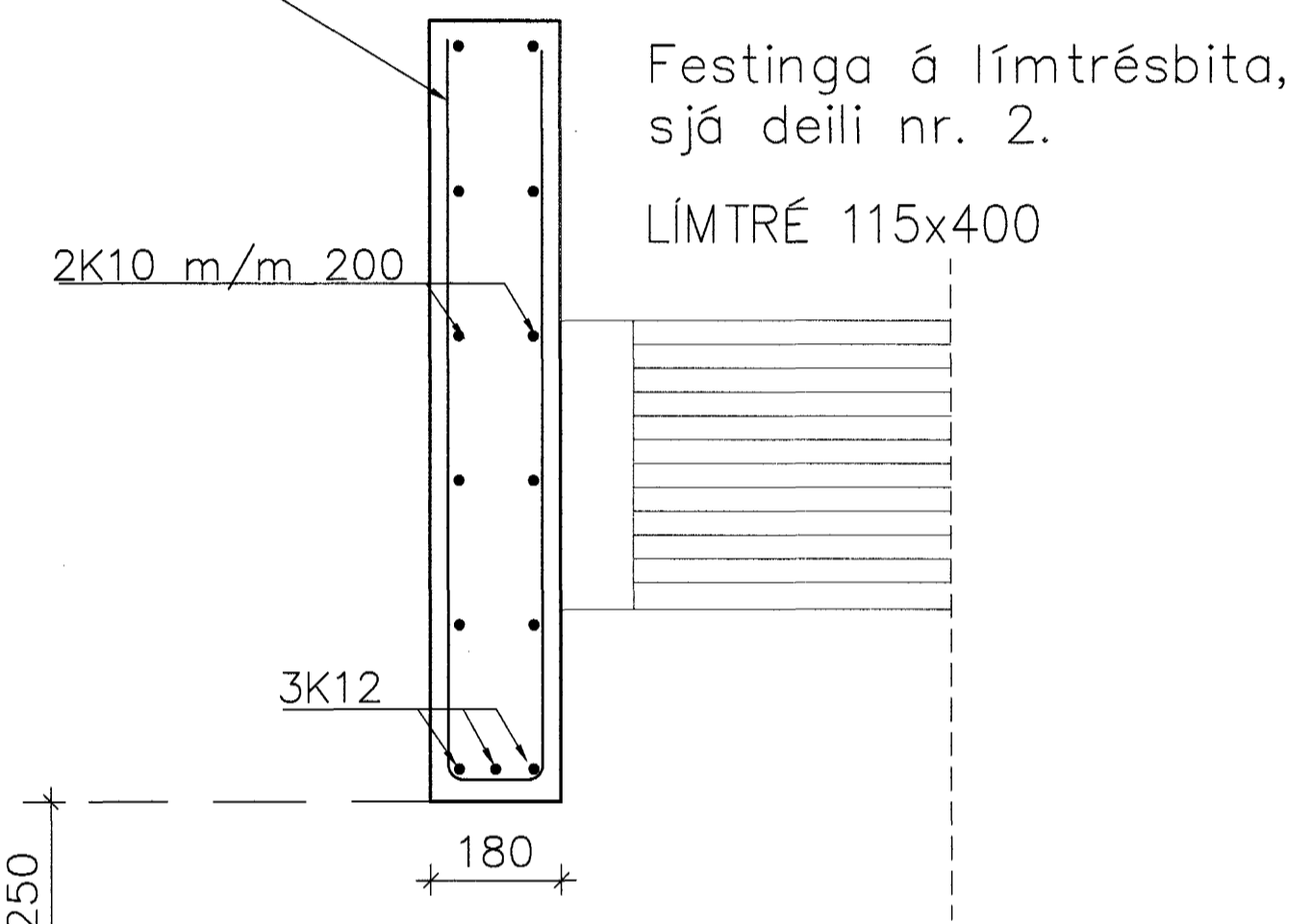


SKÝRINGAR

Trévirki, stálvirki ásamt festingum:
 Allt timbur í burðarvirki skal vera af styrkleikaflokk K24. Yfir húsi eru sperrur, m/m 600mm. Loft yfir íbúð eru tekin upp, Burðarbitar úr Límtré og stáli halda uppi þakvirki. Þar sem sperrur boltast í vegg komi tjúrupappi á milli. Allt innsteypt timbur skal fúvarjafi o.m.k. með tveimur umferðum af viðurkendir fúvarörn, sem nái minnst 600mm út fyrir steypu. Ofan á sperrur komi fura 25x150. Klæðningu skal nagla í sperrur með 3stk. 3"galv. saum.
 Skinnur komi á alla bolta þar sem boltahaus eða ró liggur að timbri og skal þykkt þeirra vera 0.3xD og BxL=3xD, þar sem D er þvermál bolta. Ef skinnur eru hringlaga þá skal þvermálið vera 3.5xD. Fjarlægð bolta frá timburkanti og fjarlægð milli bolta skal ekki vera minni en 7xD nema annað sé getið á teikningum. Fjarlægð nagla frá timburkanti skal ekki vera minni en 10xD, D er þvermál nagla. Boltar, naglar, skinnur og festingar skulu vera galvaniseraðar. Allar festingar eru sýnar nánar á deili-teikningum.

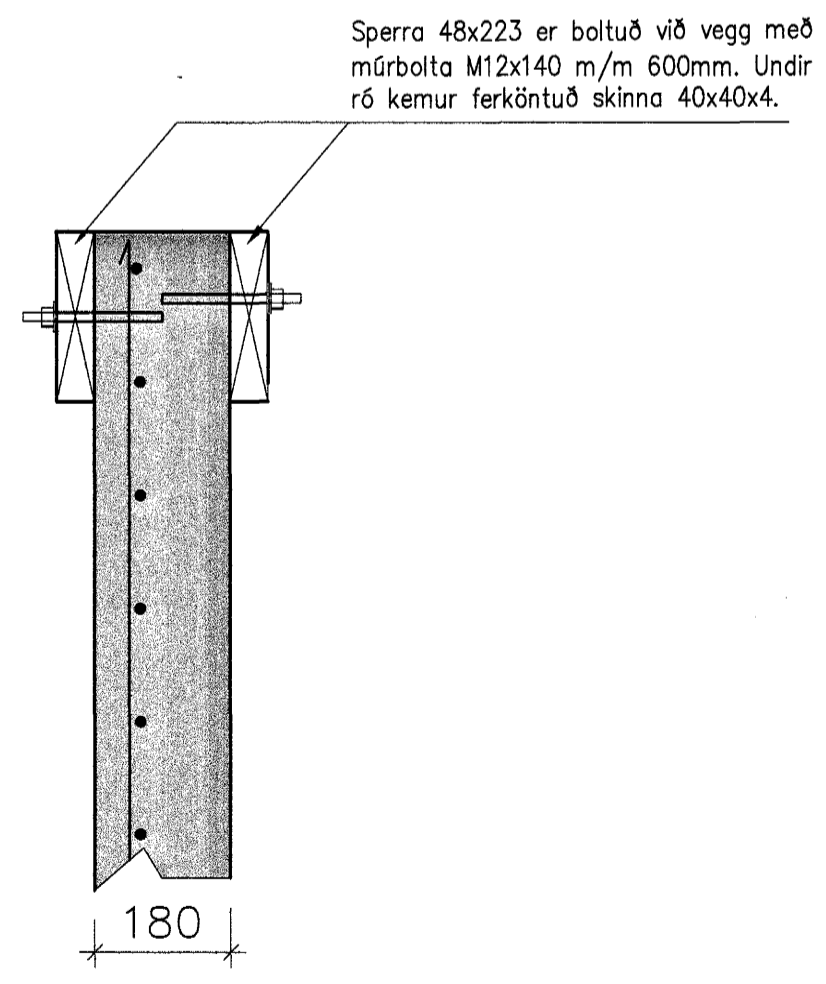
U-lykkja, K10 m/m 200
 L = 900+130+900



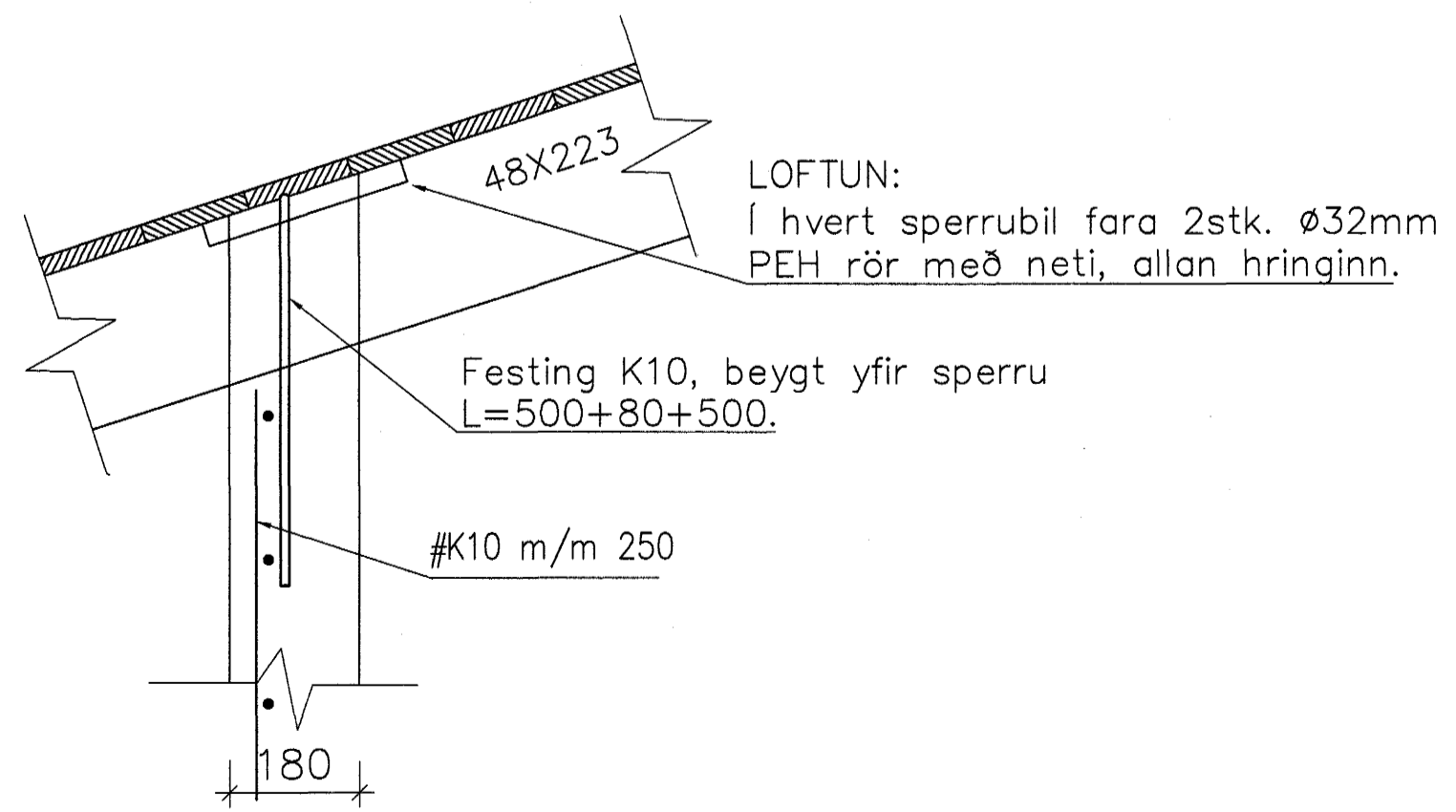
lykkja, K10 m/m 200
 L = 200+130+200

GLUGGI

B Snið - Biti B1 og B2
 B04 Mkv. 1:10



A Snið - Sperrufestingar á gaffli
 B04 Mkv. 1:10



C Snið - Festing sperru í útvegg, almennt snið
 B04 Mkv. 1:10

Samþykkt þann
 28 MAI 2004
 Byggingafróðrúnn í Hafnarfirði
 E.h. Sigurbjartur Halldórsson

Dags.	Breytingar	Nr.	Nefn
meter Verkfræðistofa ehf Skútuvogi 6 - 2. hæð 104 Reykjavík Sími: 5678922 Fax: 8940059 meter@meter.is www.meter.is			
FURUVELLIR 7			
ÞAKVIRKI, SNIÐ A, SNIÐ B OG SNIÐ C			
ÁRTUN SAMRÆMINGARÖNNLUBAR: Friðrik Friðriksson 2112564519 TÖLVUSKRÁ 127-221-FURUVELLIR 7 HANNAÐ FO TEKNAÐ FO YFRIFARÐ FO ÚTGÁFA 1 SAMÞYKKT 11.05.2004 TEKNING NR. 127-221-B4 MKV. 1:10 BLAD NR. B-04 Bláttín Vignúndsson 0405462009 DAGS. 11.05.2004 VERK NR. 127			