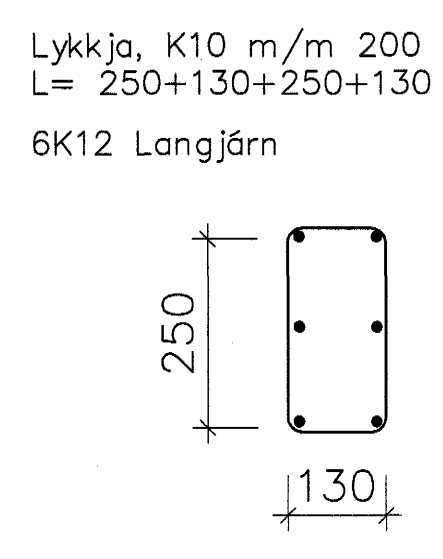
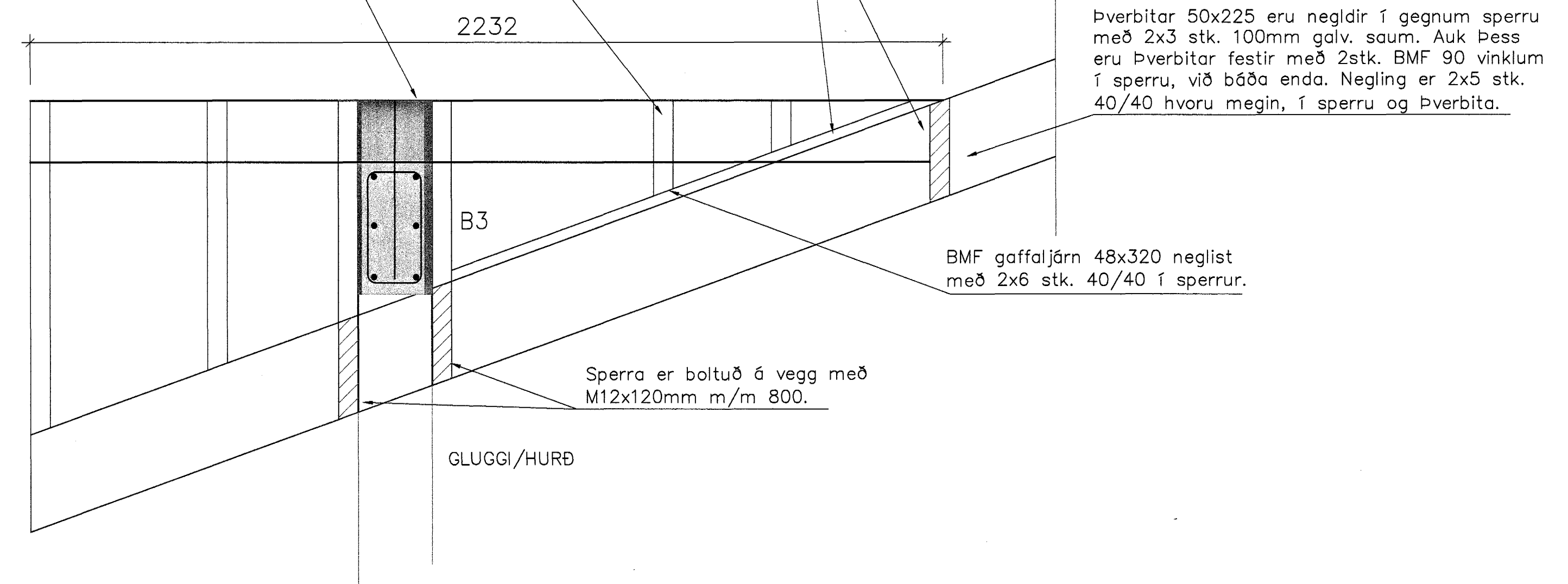


D Snið – Biti B4 yfir bílgeymsluhurð
B05 Mkv. 1:10

LOFTUN Í KVISTI:
Í hvert sperrubíl fara 1stk. ø32mm PEH rör með neti.
BMF bjálkaskór 51x105 neglist með kamsaum 40/40 2x4 stk. í sperru og 2x8 stk. í mænisás.
Mænisbiti í kvisti skal festast í stein á sama hátt og aðrar sperrur.



E Snið – KVISTUR, Biti B3 og festingar á trévirkri.
B05 Mkv. 1:10

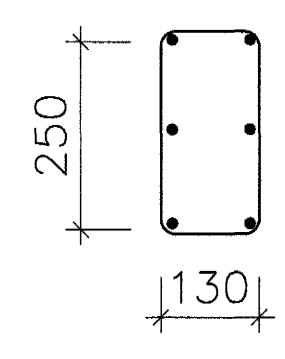


LOFTUN Í KVISTI:
Í hvert sperrubíl fara 1stk. ø32mm PEH rör með neti.

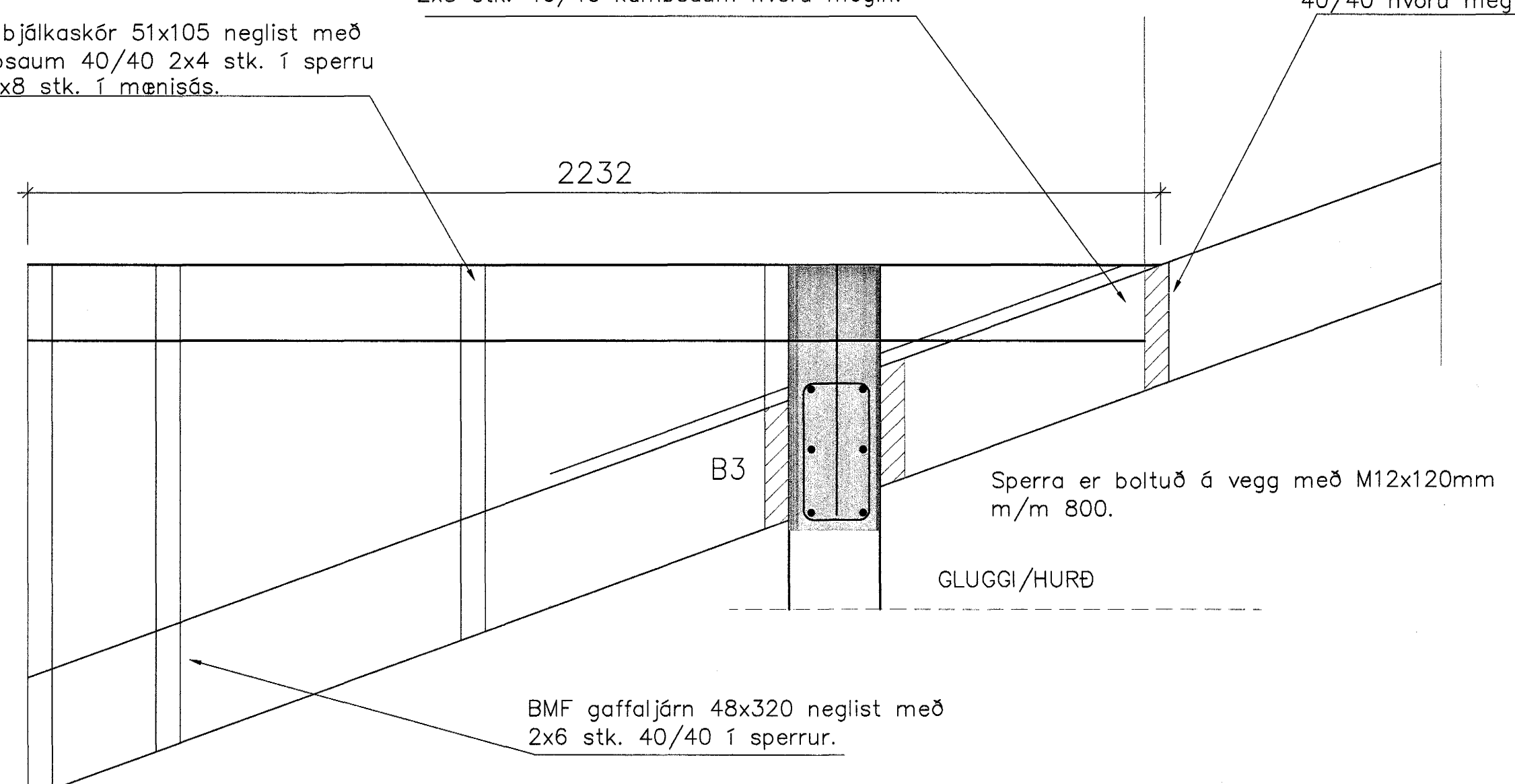
BMF bjálkaskór 51x105 neglist með kamsaum 40/40 2x4 stk. í sperru og 2x8 stk. í mænisás.

Mænisbiti er 50x225. Festist í þverbita með 2 stk. BMF 90 vinkil án styrks. Negling er 2x5 stk. 40/40 kamsaum hvoru megin.

Þverbitar 50x225 eru negldir í gegnum sperru með 2x3 stk. 100mm galv. saum. Auk þess eru þverbitar festir með 2stk. BMF 90 vinklum í sperru, við báða enda. Negling er 2x5 stk. 40/40 hvoru megin, í sperru og þverbita.

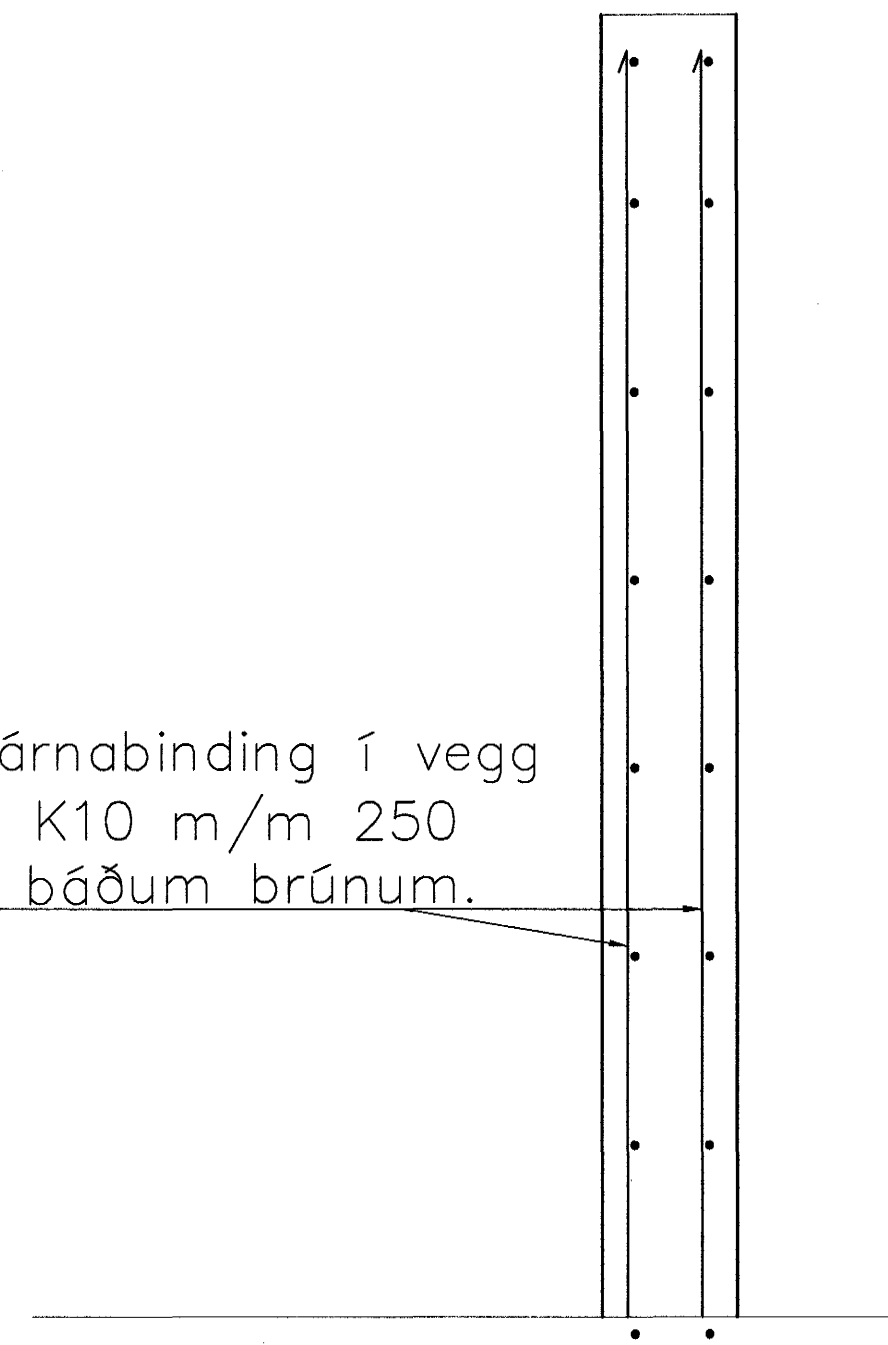


F Snið – KVISTUR, Biti B3 og festingar á trévirkri.
B05 Mkv. 1:10



Járnbinding í vegg # K10 m/m 250 í báðum brúnum.

G Snið – steypur innveggur
B05 Mkv. 1:10



Samþykkt þann 28 MAÍ 2004
Byggingakultréðinn í Hafnarfirði
Eh. Sigurbjartur Halldórsson

Daga	Breytingar	Nr.	Nefn
meter Verkfræðistofa ehf Skútuvogi 6 - 2. hæð 104 Reykjavík Sími: 5678922 Fax: 8940059 meter@meter.is www.meter.is			
FURUVELLIR 7			
SNIÐ D, SNIÐ E, SNIÐ F OG SNIÐ G			
ÁRITUN SAMRÆMINGARHÖNDUÐAR: Fríðrik Friðriksson 2112564519			
TÖLVUSKRA	HANNAÐ	TEIKNAD/	YFIRFARÐ
127-221-FURUVELLIR 7	FO	FO	FO
SAMÞYKKT	TEIKNING NR.	MKV.	BLAD NR.
Byggingin Vigdís Ólafsson 0405462009	127-221-B5	1:10	B-05
Fríðrik Ólafsson 2303592459	DAGS.	11.05.2004	VERK NR. 127