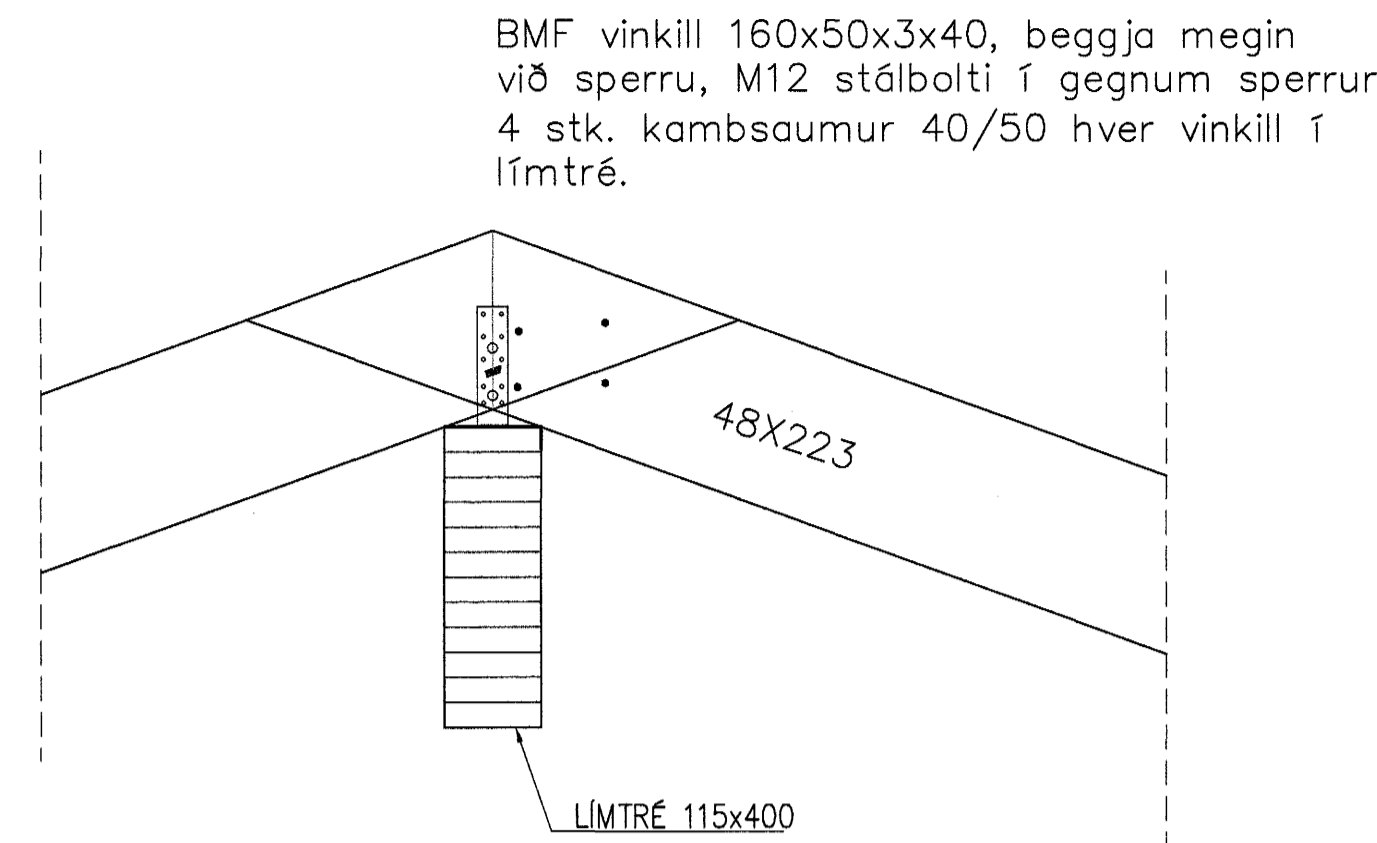
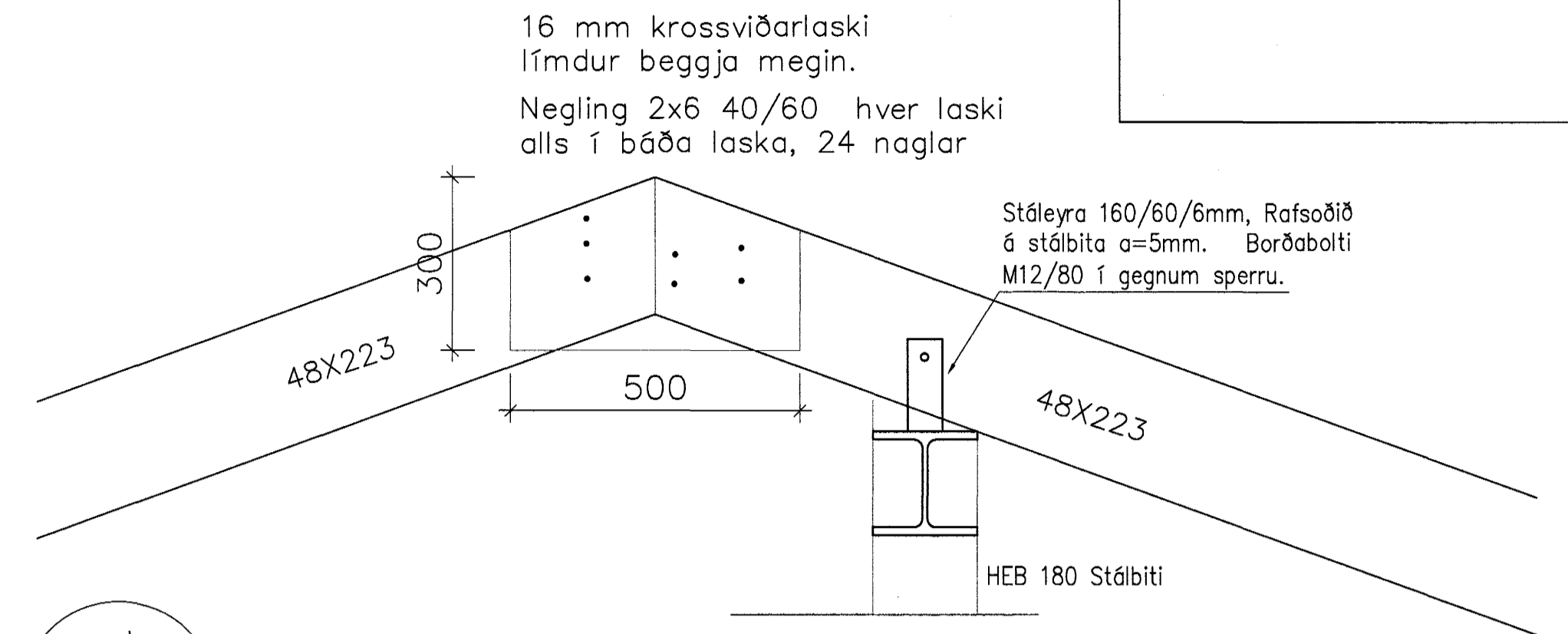


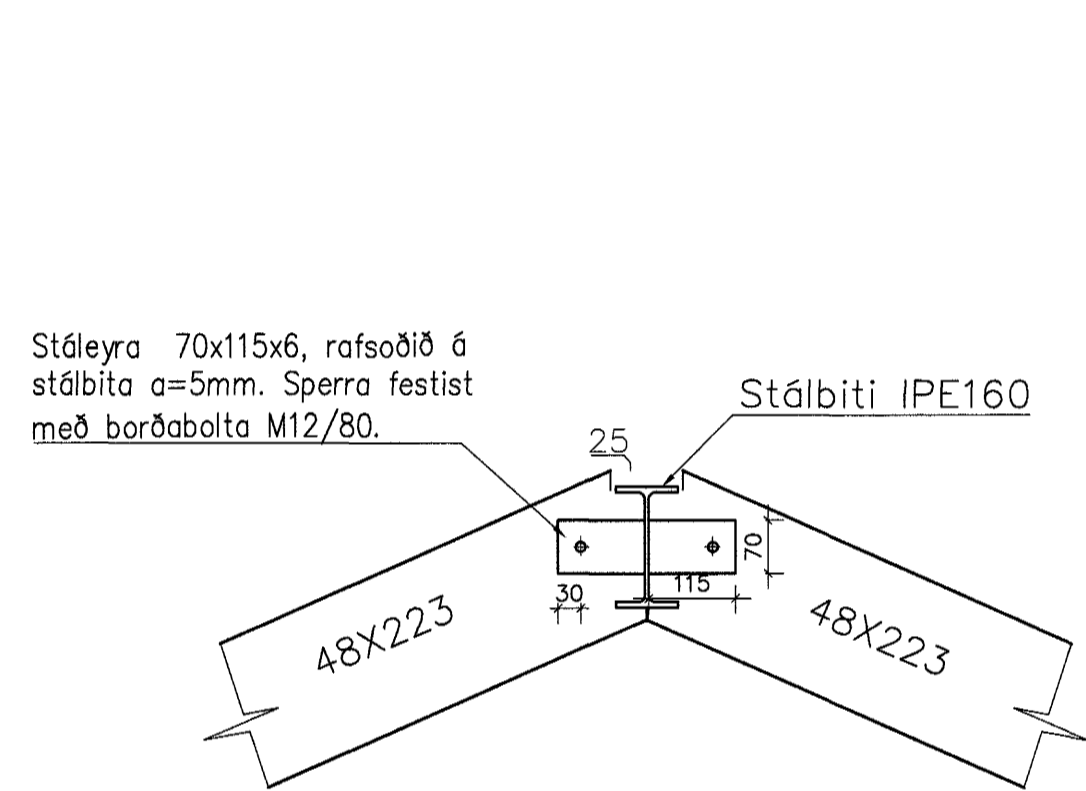
H
B06 SNID – Festing í límtré, löskun á sperrum
Mkv. 1:10



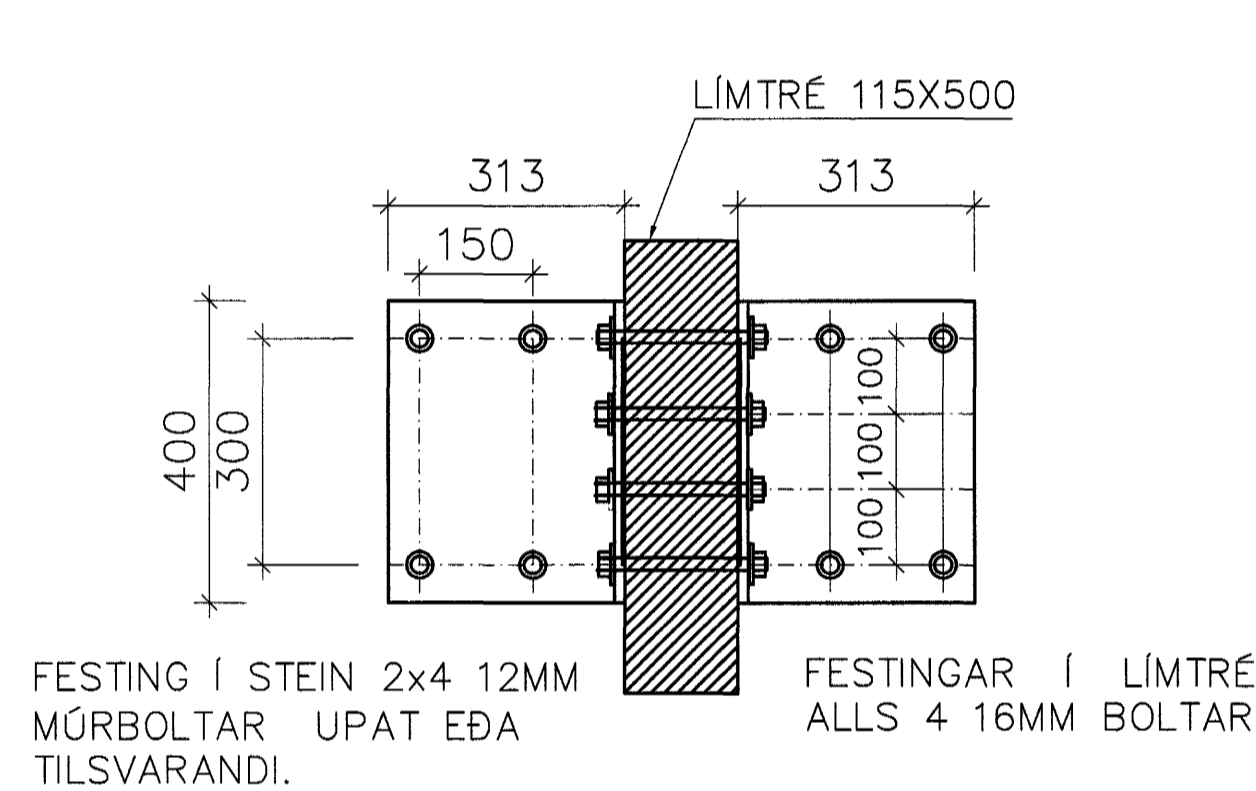
I
B06 SNID – Sperrur boltaðar saman
Mkv. 1:10



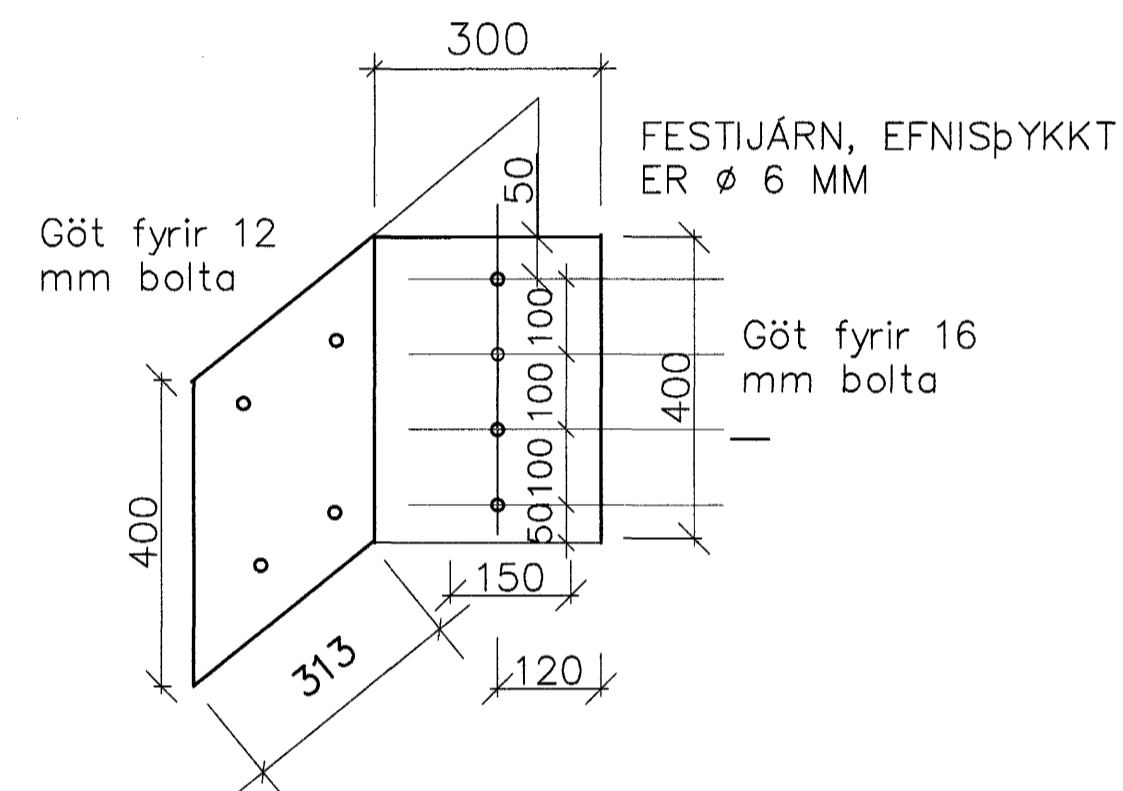
J
B06 SNID – Festing í stálbita og löskun
Mkv. 1:10



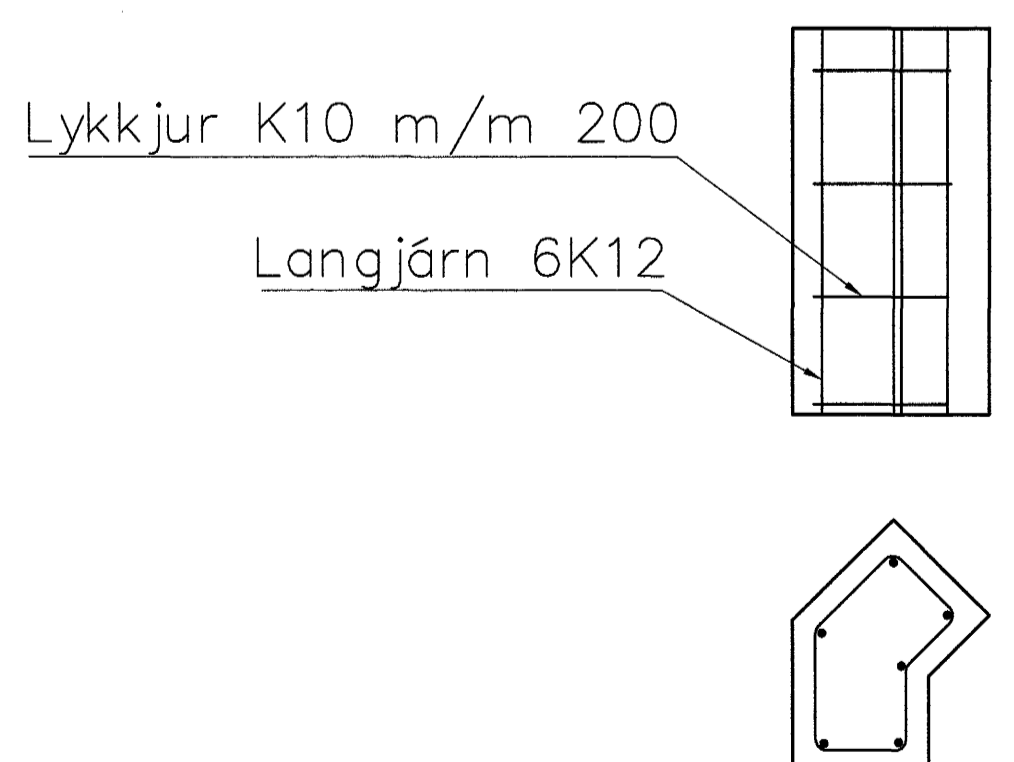
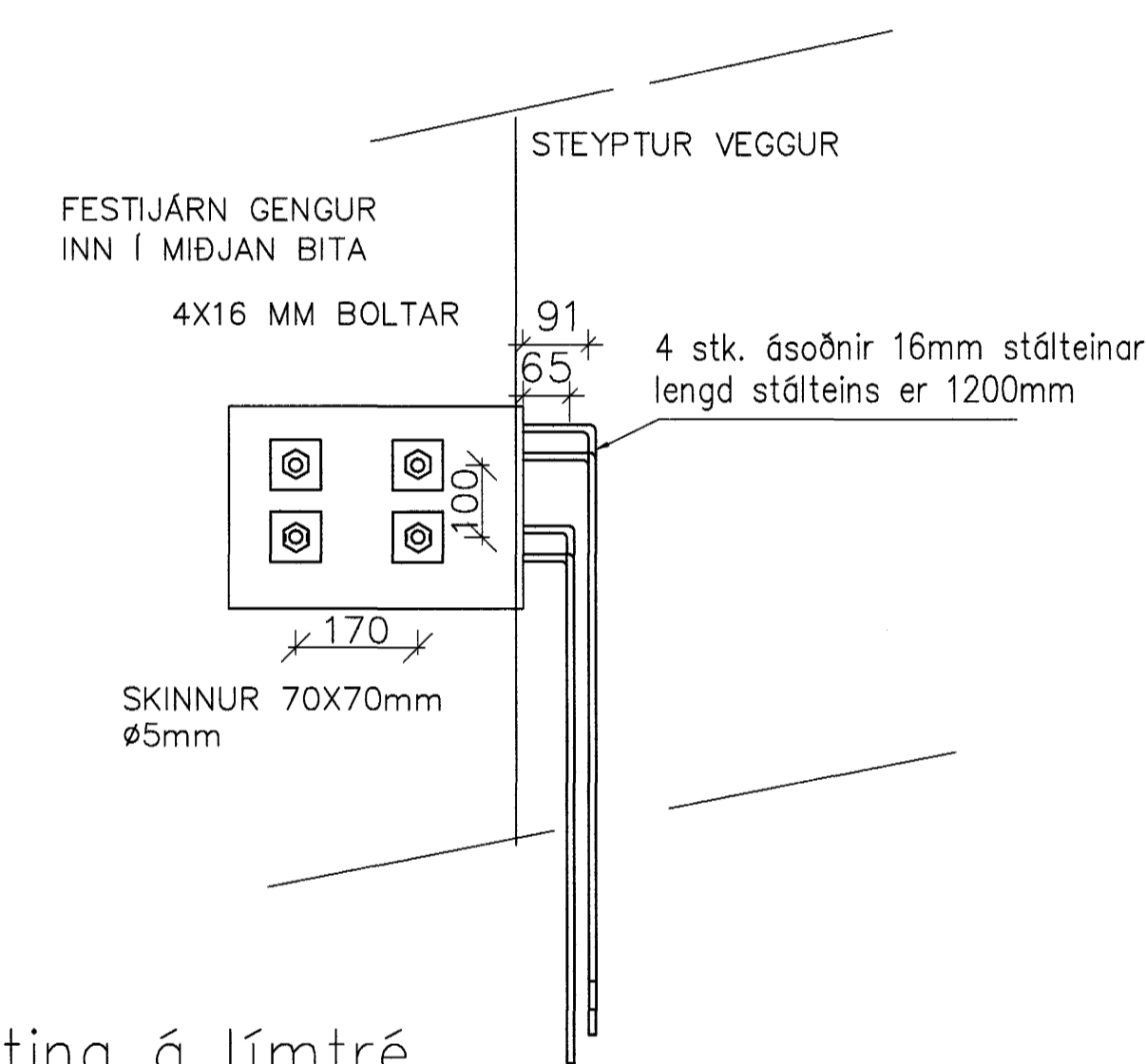
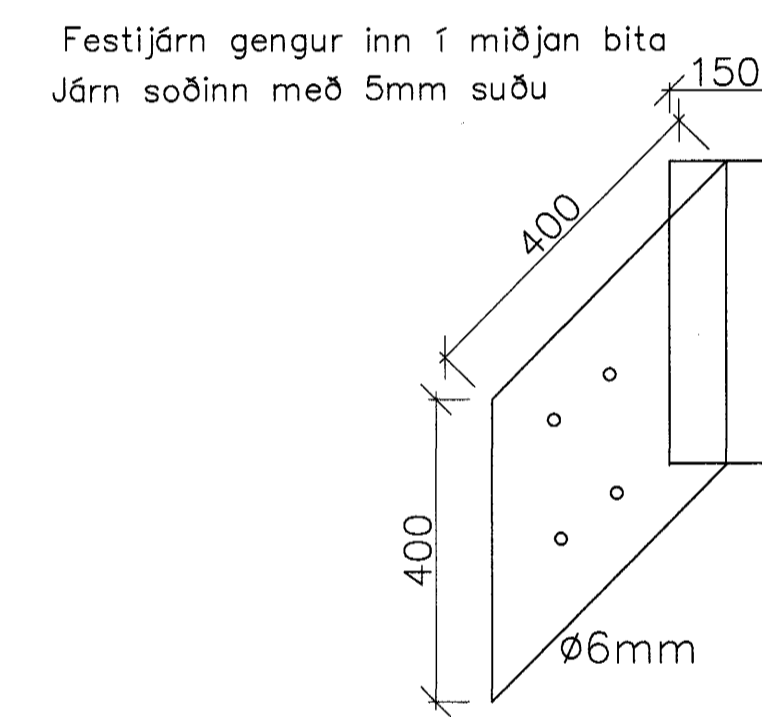
K
B06 SNID – Festing við s
Mkv. 1:10



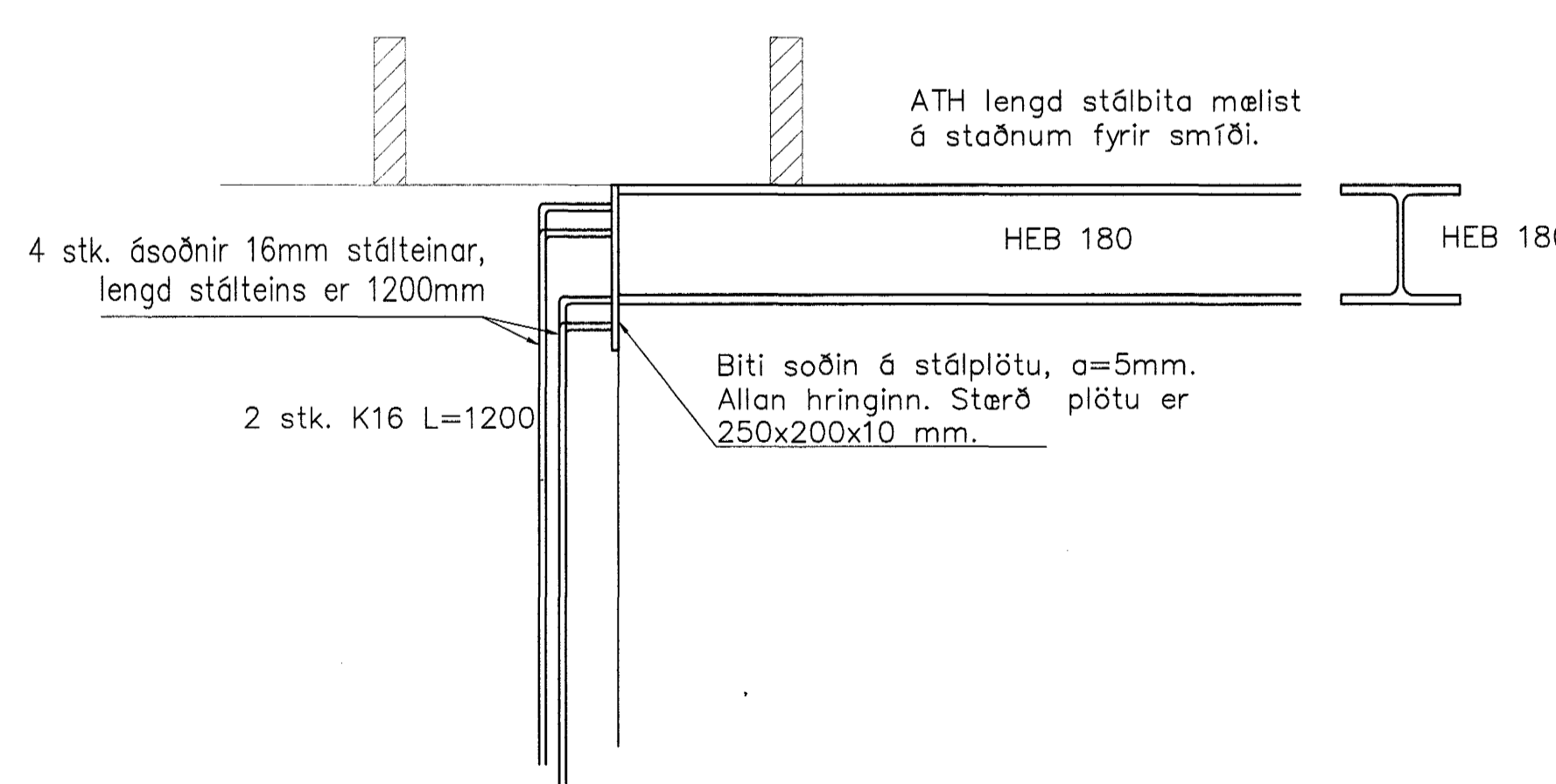
2
B06 Deili – Festing á límtrésbita.
Mkv. 1:10



3
B06 Deili – Festing á límtré
Mkv. 1:10

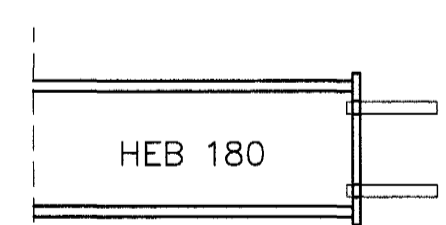


1
B06 Deili – Súla
Mkv. 1:10

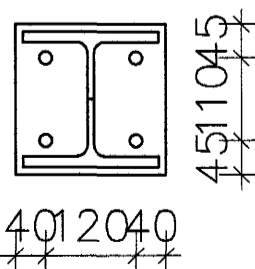


4
B06 Deili – Festing Stálbita á vegg
Mkv. 1:10

ATH lengd stálbita mælist á staðnum fyrir smíði.



Biti festist með 4 stk. M16 16x120 múrboltum. Stálpötu 200x200x10mm Rafsoðin á enda stálbita.



5
B06 Deili – Stálbiti boltaður
Mkv. 1:10

Samþykkt þann
28 MAÍ 2004
Byggingafræðingur í Hafnarfirði
Eh. Sigurbjartur Halldórsson

Dag.	Breytingar	Nr.	Nafn
meter Verkfræðistofa ehf			
Skútuvogi 6 - 2. hæð			
104 Reykjavík			
FURUVELLIR 7			
SNID H, I, J OG K. DEILI 1-5			
ARITUN SAMRÆMINGARHÖNDUNAR:			
TÖLVUSKRÁ	HANNAÐ	TEIKNAD	VIÐFARID
127-221-FURUVELLIR 7	FO	FO	FO
SAMÞYKKT	TEIKNING NR.	MKV.	BLAD NR.
Björgvin Vilgundsson	127-221-B6	1:10	B-06
Frérik Ólafsson	DAGS.	11.05.2004	VERK NR.
			127