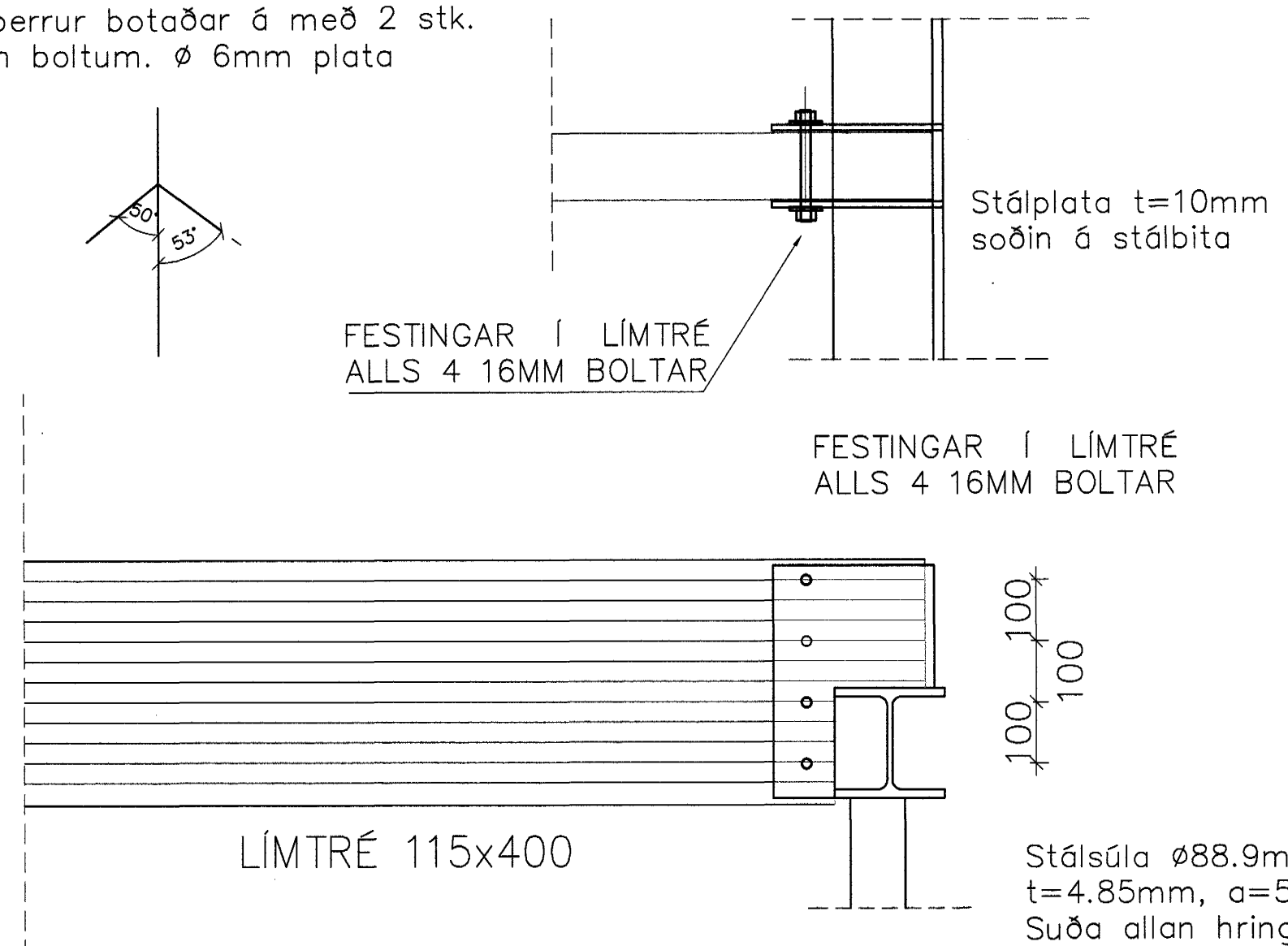


Festing á hornsperrum, Stálvinklar boltaðir á limtrésbita, Soðin á eyru og sperrur botaðar á með 2 stk. 12mm boltum. Ø 6mm plata

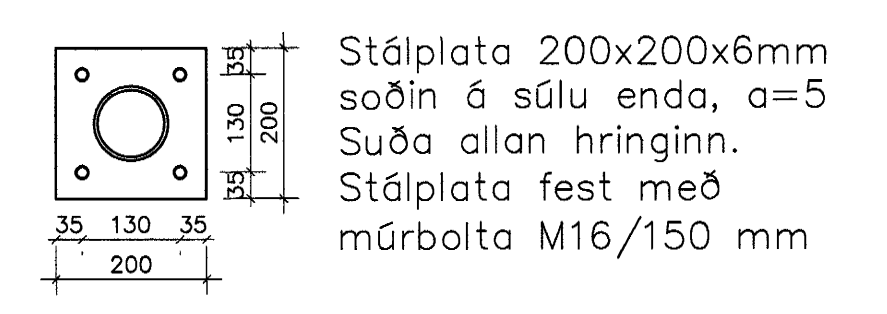


FESTINGAR Í LIMTRÉ ALLS 4 16MM BOLTAR

FESTINGAR Í LIMTRÉ ALLS 4 16MM BOLTAR

LIMTRÉ 115x400

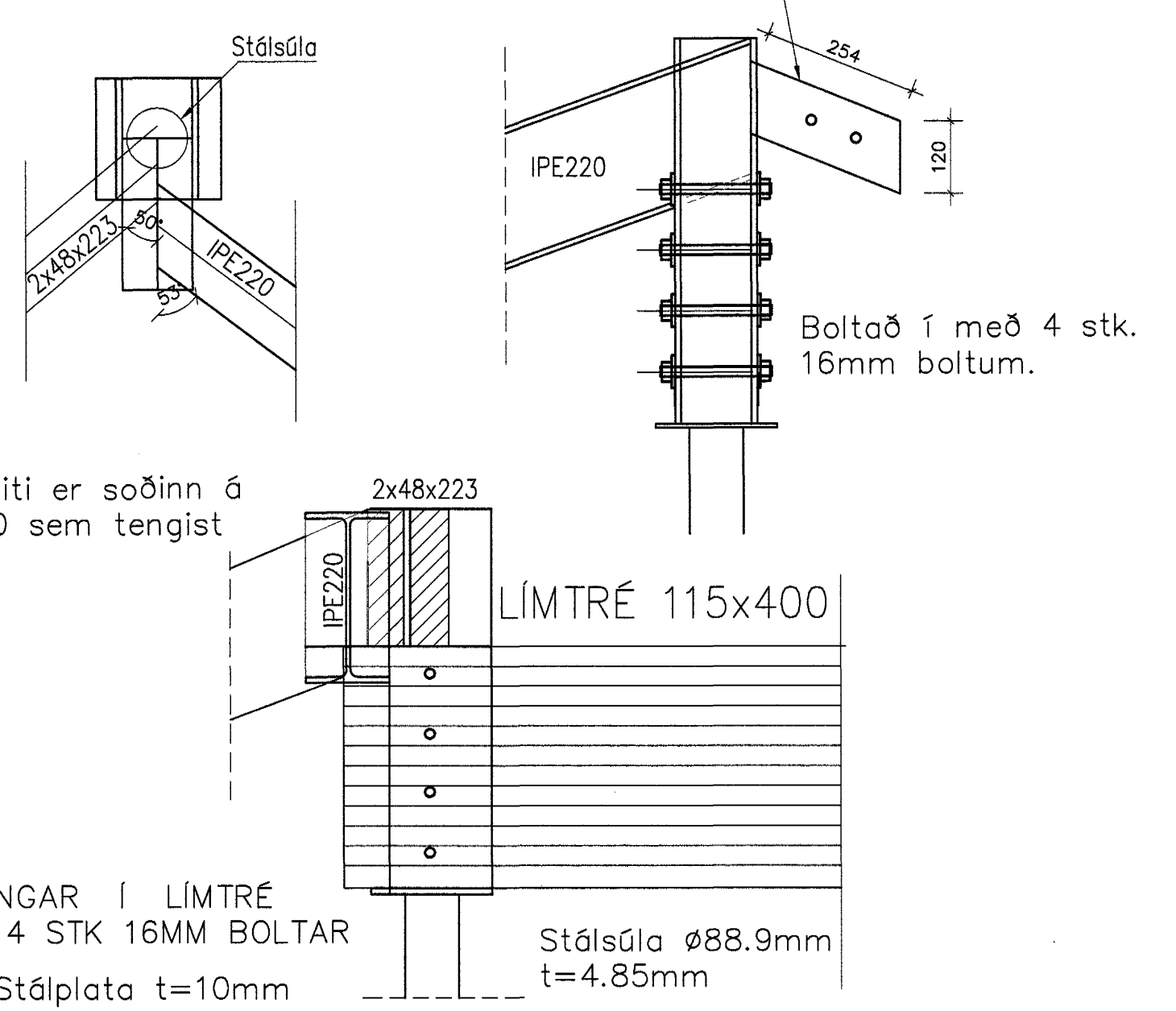
Stálsúla Ø88.9mm t=4.85mm, a=5 Suða allan hringinn.



Stálplata 200x200x6mm soðin á súlu enda, a=5 Suða allan hringinn. Stálplata fest með múrbolta M16/150 mm

6 Deili - FESTING B04 Mkv. 1:10

Festing á hornsperru, eyra 120x254x8 mm er soðið á stálvinkli. a-mál suðu er 5mm. Sperrur botaðar á með 2 stk. 12mm boltum. Ø 8mm plata

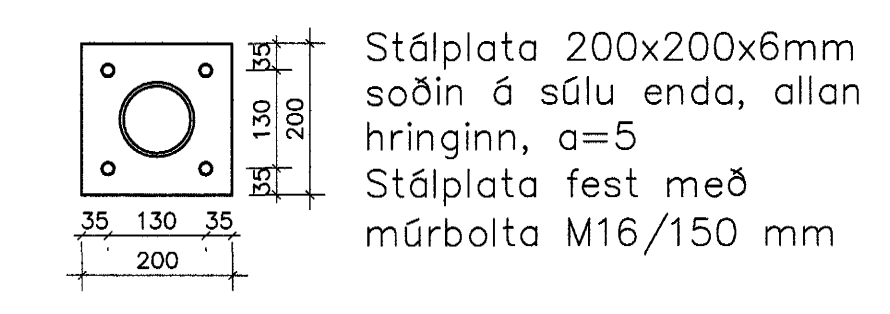


IPE220 stálbiti er soðinn á stálplötu Ø10 sem tengist stálvinkli.

FESTINGAR Í LIMTRÉ ALLS 4 STK 16MM BOLTAR

Stálplata t=10mm soðin á stálbita

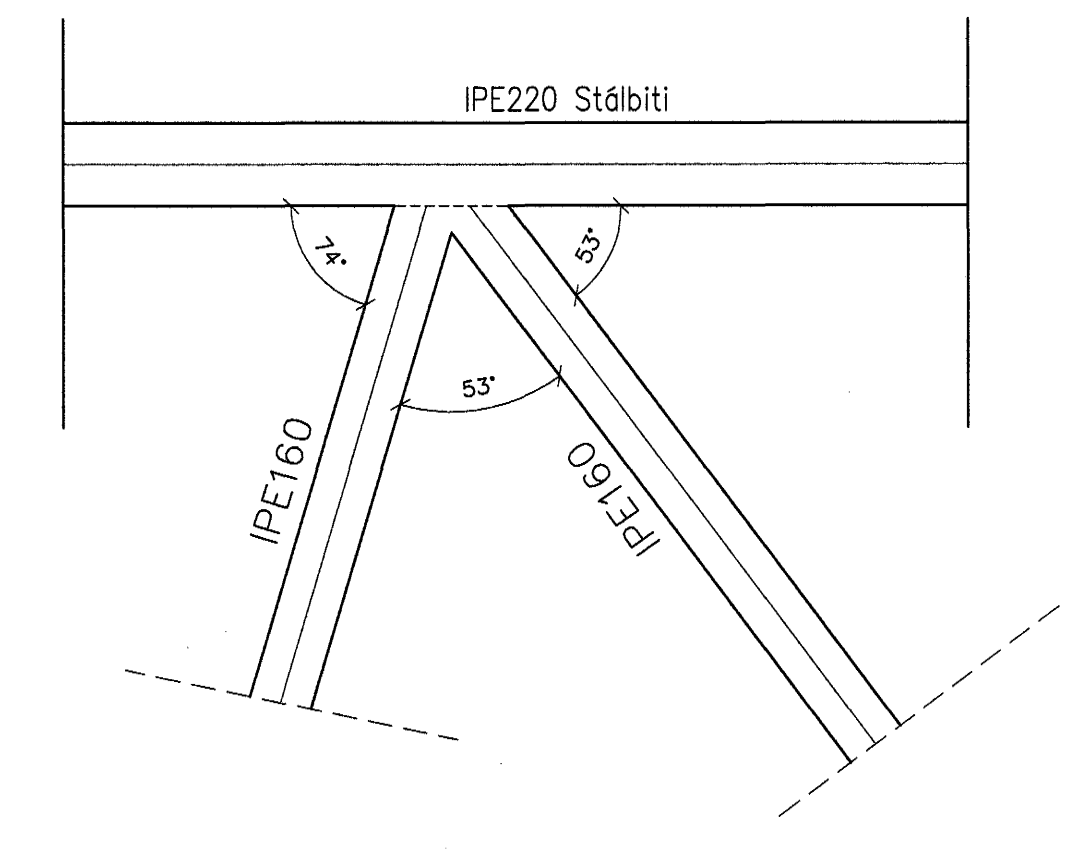
Stálsúla Ø88.9mm t=4.85mm



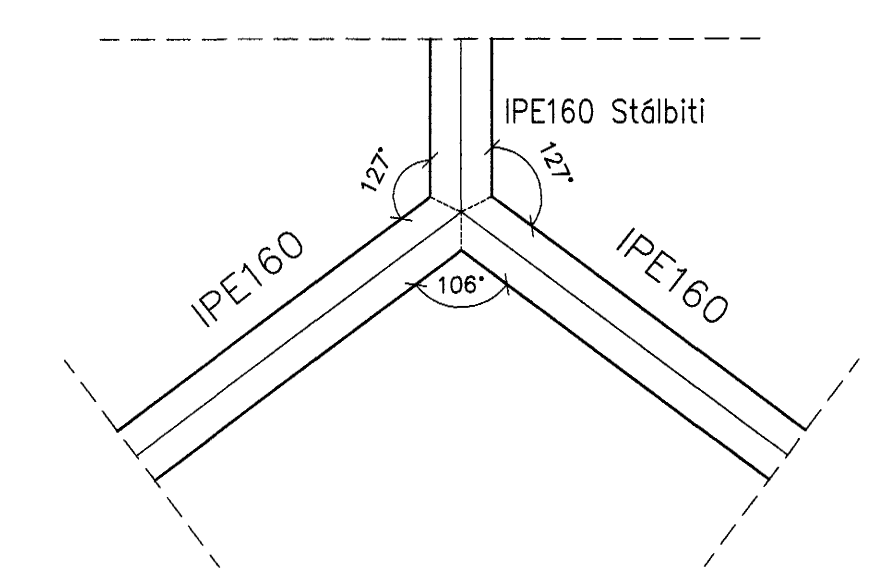
Stálplata 200x200x6mm soðin á súlu enda, allan hringinn, a=5 Stálplata fest með múrbolta M16/150 mm

7 Deili - FESTING B04 Mkv. 1:10

Þar sem stálbitar tengjast skulu kroppar og flangsar skornir og soðnir saman. Flatarmál samsetningar skal ekki vera minna en flatarmál stæsta bitans í samsetningunni. Sjóða skal eftir allri samsetningarlengd bitanna. a-mál suðu skal jafnt og sú stálþykkt bita sem minni er.

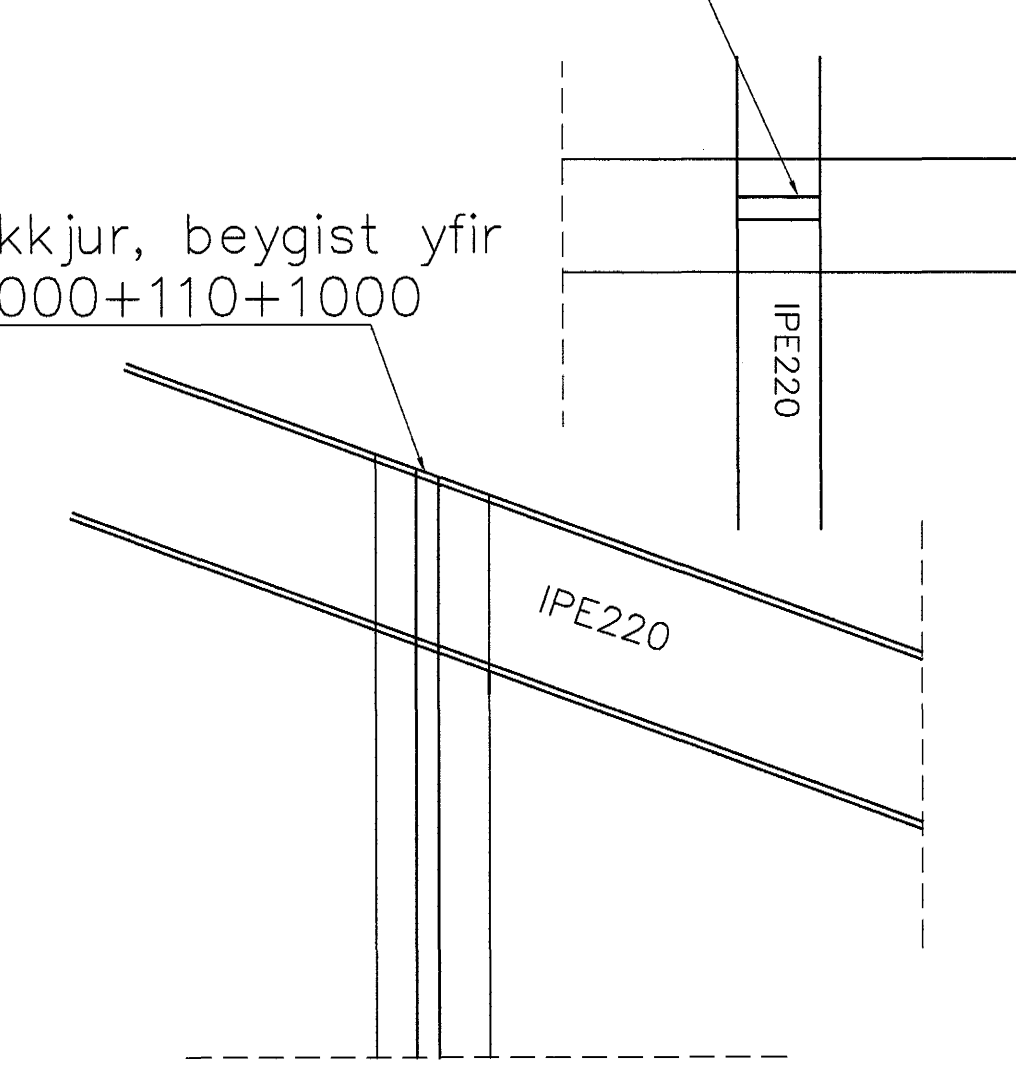


Þar sem stálbitar tengjast skulu kroppar og flangsar skornir og soðnir saman. Flatarmál samsetningar skal ekki vera minna en flatarmál stæsta bitans í samsetningunni. Sjóða skal eftir allri samsetningarlengd bitanna. a-mál suðu skal jafnt og sú stálþykkt bita sem minni er.



2K12 U-lykkjur, beygist yfir bita, L= 1000+110+1000

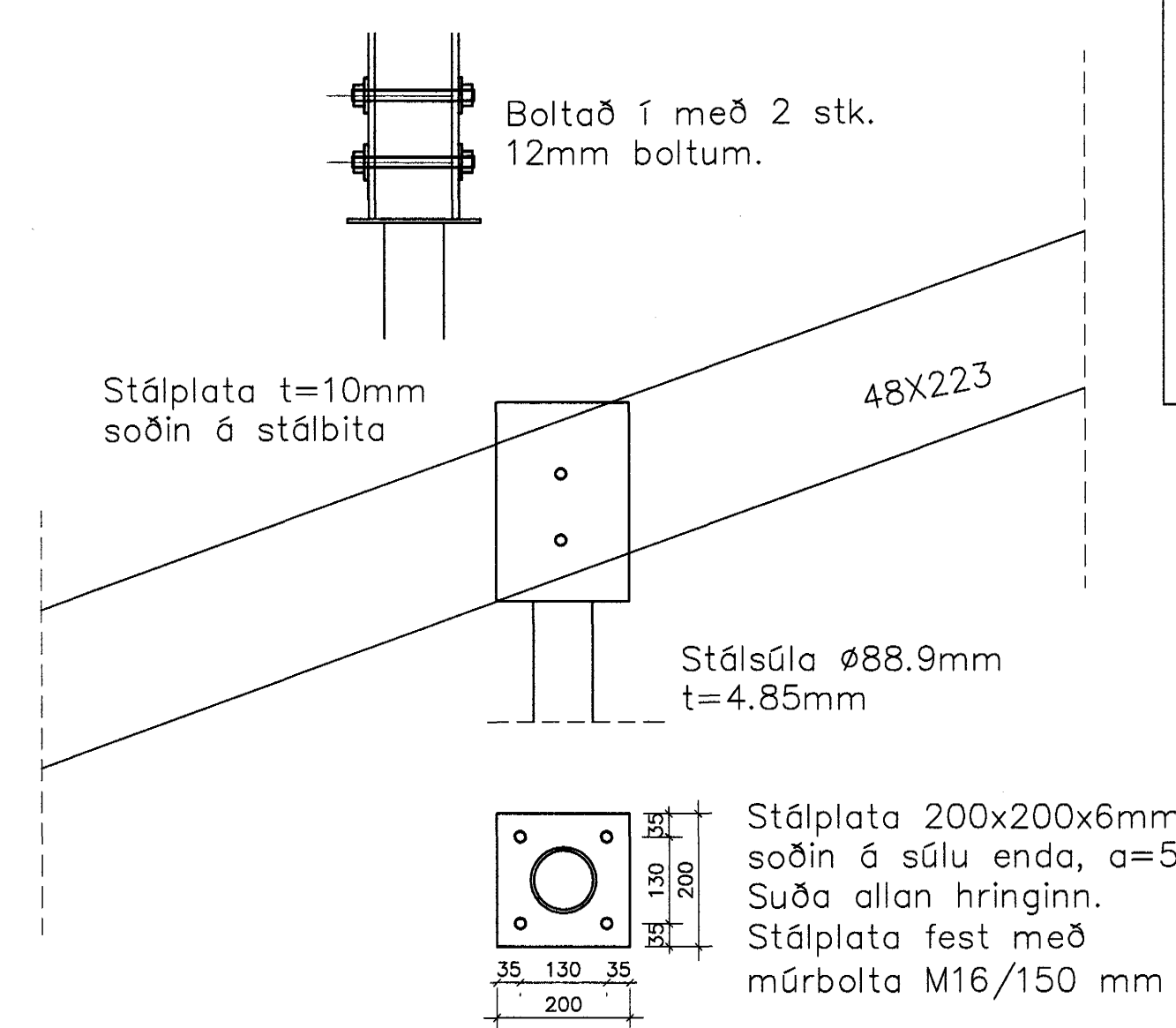
2K12 U-lykkjur, beygist yfir bita, L= 1000+110+1000



9 Deili - FESTING B07 Mkv. 1:10

10 Deili - Suða á stálbitum B07 Mkv. 1:10

11 Deili - Festing stálbita í vegg B07 Mkv. 1:10



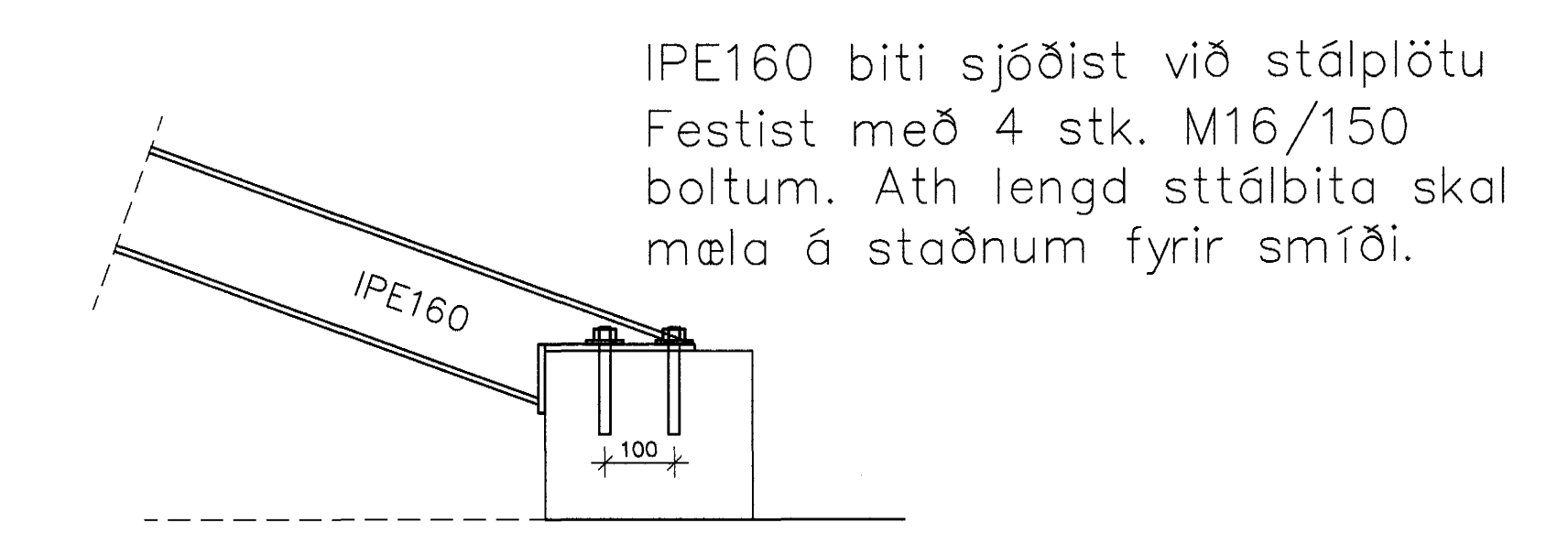
Stálplata t=10mm soðin á stálbita

Stálsúla Ø88.9mm t=4.85mm

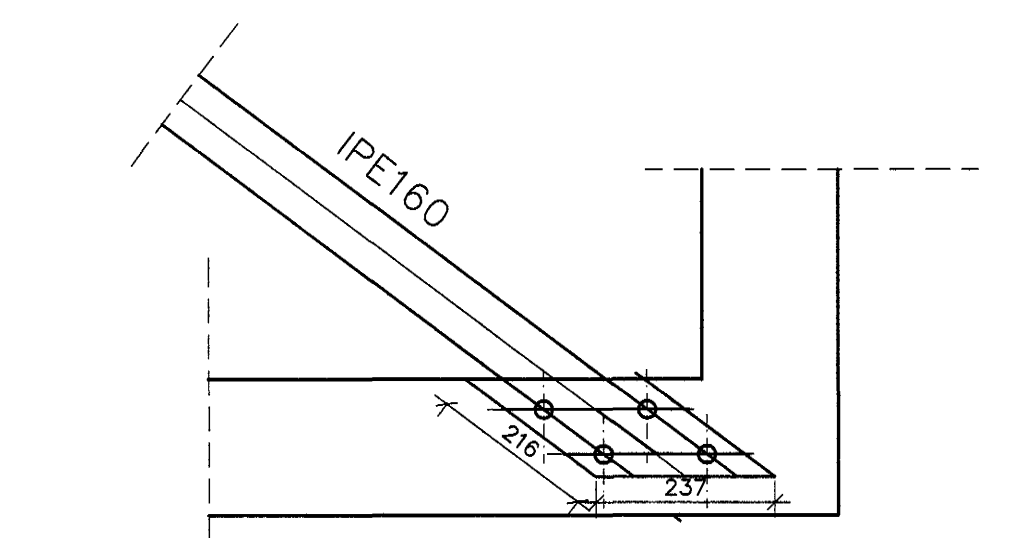


Stálplata 200x200x6mm soðin á súlu enda, a=5 Suða allan hringinn. Stálplata fest með múrbolta M16/150 mm

8 Deili - FESTING B04 Mkv. 1:10



IPE160 biti sjóðist við stálplötu Festist með 4 stk. M16/150 boltum. Ath lengd stálbita skal mæla á staðnum fyrir smíði.



IPE160 biti sjóðist við stálplötu Festist með 4 stk. M16/150 boltum.

12 Deili - Festing stálbita í vegg B07 Mkv. 1:10

Samþykkt þann 28 MAÍ 2004 Byggingaútlitunni í Hafnarfirði F.h. Sigurbjartur Halldórsson

Daga	Breytingar	Nr.	Nafn
meter Verkfræðistofa ehf Skútuvogi 6 - 2. hæð 104 Reykjavík Sími: 5678922 Ösm: 8940058 meter@meter.is www.meter.is			
FURUVELLIR 7			
DEILI 6 - DEILI 11			
AFTUN SAMRÆMINGARHÖNNUNAR: Friðrik Friðriksson 2112564519			
TÖLVUSKRA	HANNAÐ	TEKNAÐ	STAFARÐ
127-221-FURUVELLIR 7	FO	FO	FO
SAMÞYKKT	TEIKNING NR.	MKV.	BLAÐ NR.
Björgvín Vígundsson	127-221-B7	1:10	B-07
DAGS.	11.05.2004	VERK NR.	127