

GRUNNMYND 1 HÆÐAR 1:50

GÓLFHITALAGNIR  
20x2.5 Pe-PEX c/c150  
SJÁ SNIÐ

MÆLAGRIND HITAVEITU

Stjórnloki á hverri slaufu stýrist af hitanema í herbergi. Hitanemi staðsetjist á innvegg ca 2m frá gólfi

Í bakrennsli hversrar slaufu komi hitanemi

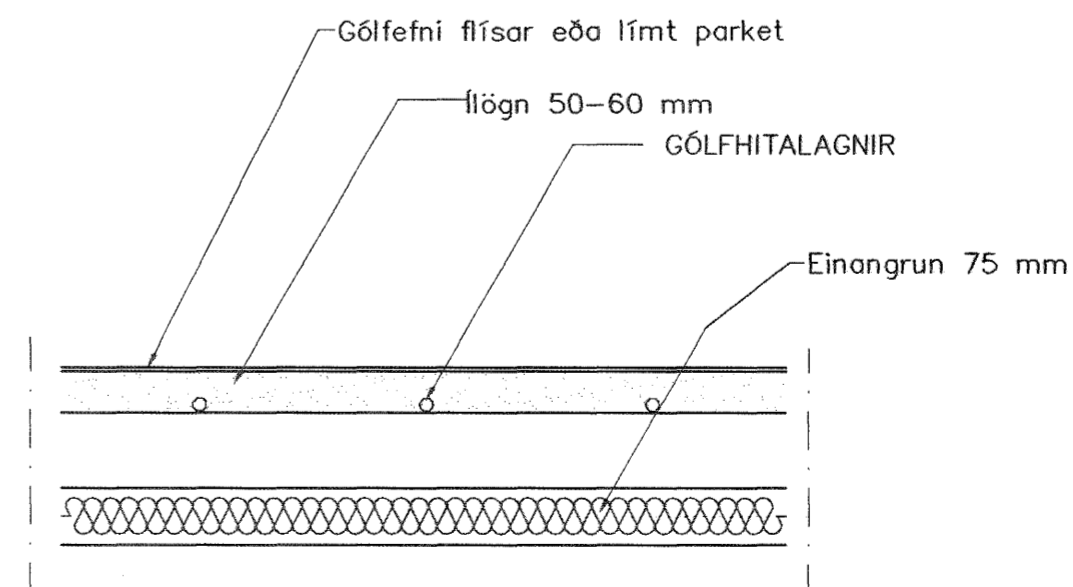
loki opnar við lækandi hitastig í bakrennsli frá gólfmottum

Deila, afköst= 0,20 l/s, 30 kPa

TINGING GÓLFHITA  
byggt á kerfi Giacomeni (Húsasmiðjan)

gólfhitakerfi

OFN NR.	STAÐUR ERLUÁS 10	HITABÖRF KCAL/H	MESTA LENGD	MESTA HÆÐ
101	HJÓN	740	1700	600
102	ANDD	680	800	600
103	BÍLGEYMSLA	1,660	2000	600
104	STOFA/BORÐST	2,730	2400	300
201	GEYMSLA	610	1000	600
202	HERB	980	1800	600
203	HERB	1,360	1800	600
204	BAÐ	440	500	600
205	HERB	1,410	1800	600
206	FJÖLSK	2,750	2400	300
207	HERB	1,220	1800	600
SAMTALS=		14,580		



GÓLFHITALAGNIR SNIÐ 1:20

Br.	Dags.	Eðli breytinga	Sign

ERLUÁS 10  
HAFNARFIRÐI

HITA-VATNS OG FRÁRENNSLISLAGNIR  
1 HÆÐAR

Samþykkt þann  
27 MAÍ 2004

MKV. 1:50

DAGS. MAÍ 2004

Byggingafulltrúinn í Hafnarfirði  
F.h. Sigurbjartur Halldórsson

VERK NR. 2203

TEIKN. NR. 2-02

HANNAÐ SIG. ÞORLEIFSS. KT. 241148-3009

TEIKNAÐ G.H.

YFIRFARIÐ

TEKNIJÓNUSTA SIGURDAR ÞORLEIFSSONAR ehf  
STRANDGÖTU 11 220 HAFNARFIRÐI  
SÍMI 555-4255 FAX 565-2875  
E-mail taeknithjonusta@islandia.is