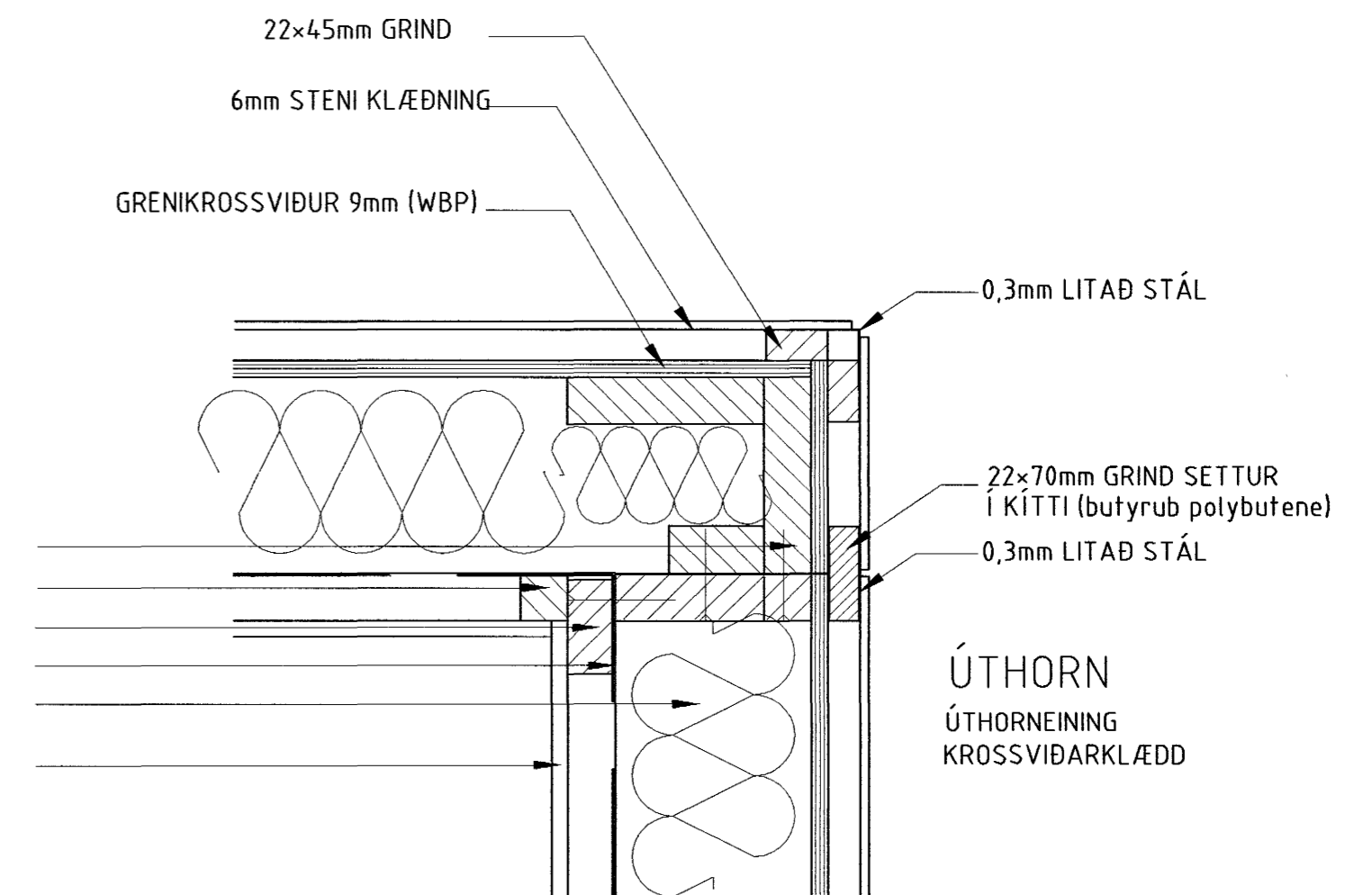


RAFLAGNAGRIND 35x70 KOMI ÓROFIN INNAN Á SAMSKYPTI EININGA OG NEGLIST MED 31/90 c/c 75 FYRSTU 300mm FRÁ ENDA, c/c 150 NÆSTU 600mm, ANNARS c/c 200mm.



VEGGEINING ÚR TIMBRI 35x145  
 RAFLAGNAGRIND 35x45  
 RAFLAGNAGRIND 35x70  
 RAKAVÖRN 0.2mm ÞOLPLAST  
 150mm GLERULL/STEINULL A.M.K.  $\lambda$  0,04 W/mK.  
 KLÆÐNING AÐ VALI KAUPANDA

Samþykkt þann  
 27 MAÍ 2004  
 Byggingafulltrúinn í Hafnarfirði  
 E.h. Sigurbjartur Halldórsson

es TEIKNSTOFAN SUÐURLANDSBRAUT 48  
 S: 588-7344 FAX: 588-7343  
 NETFANG: kastor@simnet.is

AUSTURVEGUR 69 100 SELFOSS  
 Sími 422 3650 FAX 422 3651  
 NETFANG: sgh@pallas.is  
 VEFANG: www.sgh.is

FURUVELLIR NR 27

ÞVERSNID Í ÚTVEGG

Kvarði 1:5

BLAD NR

7 AF 7

HANNAÐ:	TEIKNAD	DAGSETNING	VERKNÚMÉR
Sigurður Kjartansson kt: 090246-2839	Kjartan Sigurðsson kt: 121066-5809	25.05.2004	3139
SKRÁARNAFN	SAMÞYKKT	TEIKNING NÚMÉR:	
FURUVELLIR NR 27.dwg		A-27	