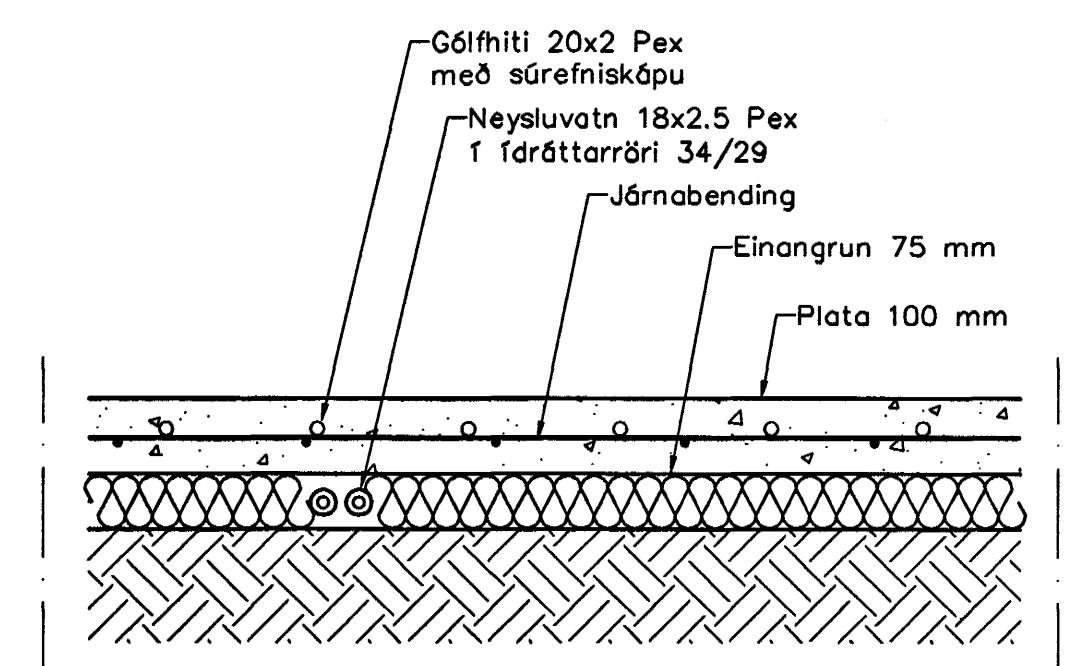
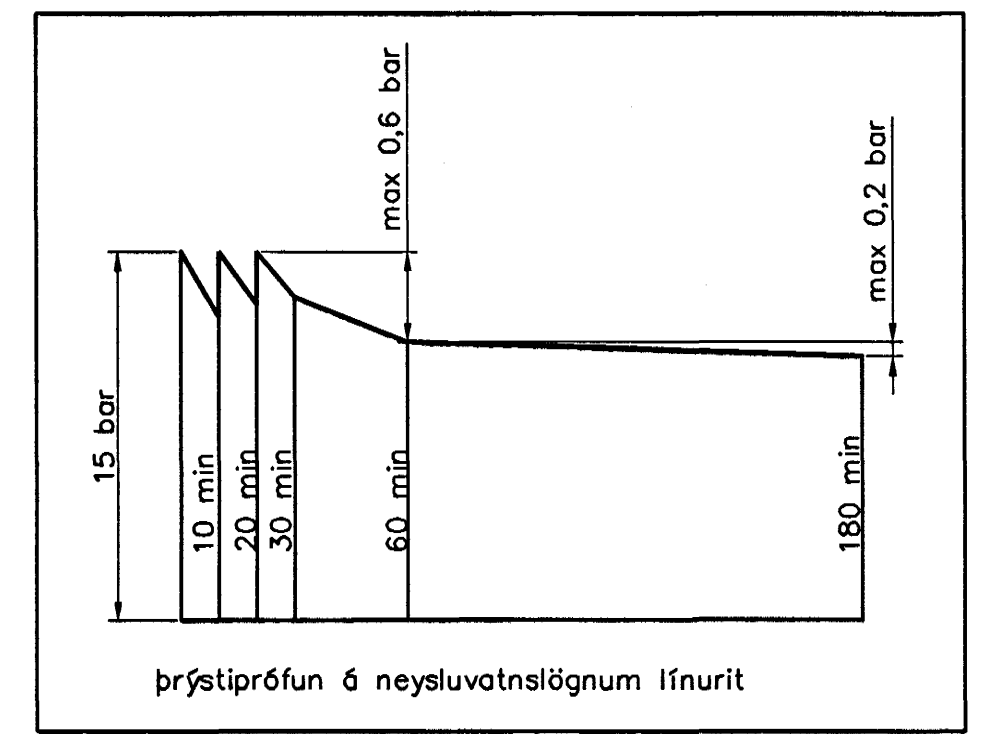


Gólfhitalagnir. 1:50



Hita- og vatnslagnir, Sníð í botnplötu. 1:10



**Hitalagnir, Skýringar**  
 Gólfhitalagnir eru 20x2 Pex með súrefniskápu. Eingöngu skal nota viðurkennt efni, og geta skal þess allir hlutir kerfisins séu frá sama framleiðanda. Festingar skal setja á lagnir með mest 1-1,5 metra millibili. Setja skal þrjár festingar við beygjur. Beygjuradúfus skal ekki vera meiri en 5x þvermál pípu.

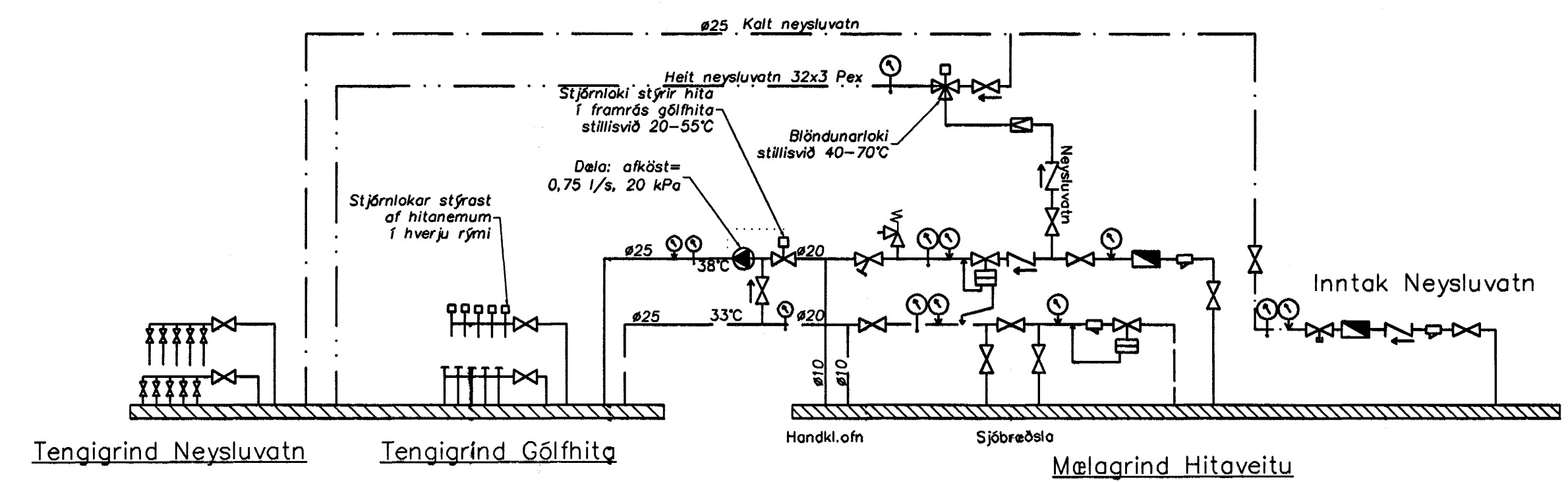
Prýstiprófun á lögnum skiptist í tveir lotur. Fyrri lota er framkvæmd í 1 klst. og er Prýstingurinn 9 bör. Þrýstifall má vera max 0,6 bör á seinni 30 mín. Seinni lota er gerð framhaldi af fyrri lotu og tekur 2 klst. Þrýstifall má vera max 0,2 bör.

Samþykkt þann: 26 MAI 2004

Byggingafulltrúinn í Hafnarfirði, E.h. Sigurbjartur Halldórsson

SAMR. Rúnarson 0703654059

Furuvellir 36					
Gólfhiti					
Staðsetning	Hitabörf	Flatarm.	Hitabörf	Gólfhiti	lengd
	W	m <sup>2</sup>	w/m <sup>2</sup>		
Bifreiðageymsla	3560	48,9	73	20x2 c/c 250	196
Geymsla	350	5,2	67	20x2 c/c 200	26
Eldhús	1380	16,2	85	20x2 c/c 200	81
Forstofa	420	4,5	93	20x2 c/c 200	23
V.S.	200	2,7	74	20x2 c/c 200	14
Þvottur	350	4,4	80	20x2 c/c 200	22
Hjónaherbergi	1150	15,5	74	20x2 c/c 200	78
Baðherbergi	630	8,8	72	20x2 c/c 150	59
Fjölskyldurými	1790	19,5	92	20x2 c/c 200	98
Herbergi	1100	13,7	80	20x2 c/c 200	69
Herbergi	1100	12,4	89	20x2 c/c 200	62
Stofa/Borðstofa	3540	37,7	94	20x2 c/c 250	189
Samt. =	15570				913



Utgáfa	Breyting	Dagsetning	Hannað
Sveinbjörn Hinriksson Byggingatæknifræðingur Kl. 160851-2529 Brekkuvegur 8 Hafnarfirði Sími: 555-4008, 861-8651 Netfang: svein@sel.is		Staður Furuvellir 36 Hafnarfirði	
		Skýring Gólfhiti	
Hannað / Teknað Sveinbjörn Hinriksson	Kvarði 1:50	Dagsetning 25. 5. 04	Vertur. 26-03
			Tekn.nr. 2-03