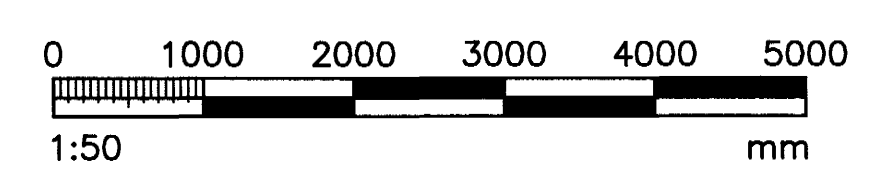
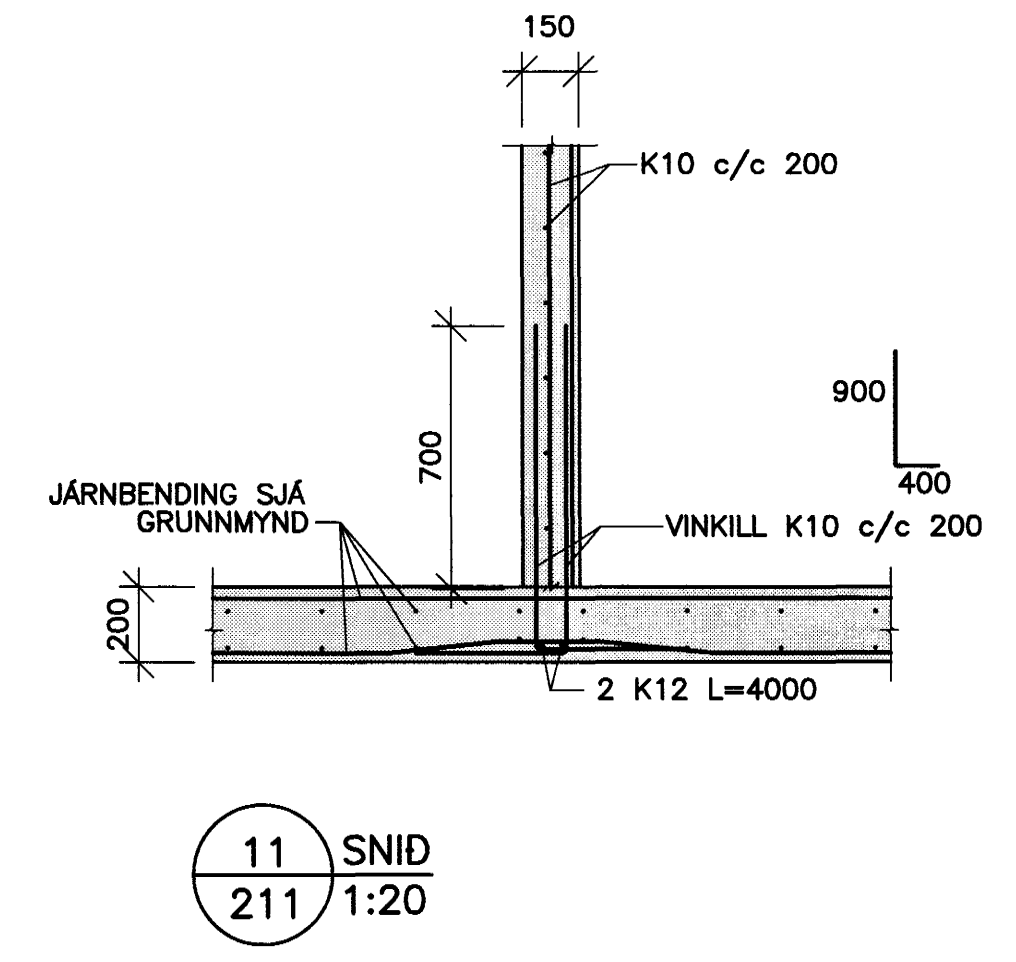
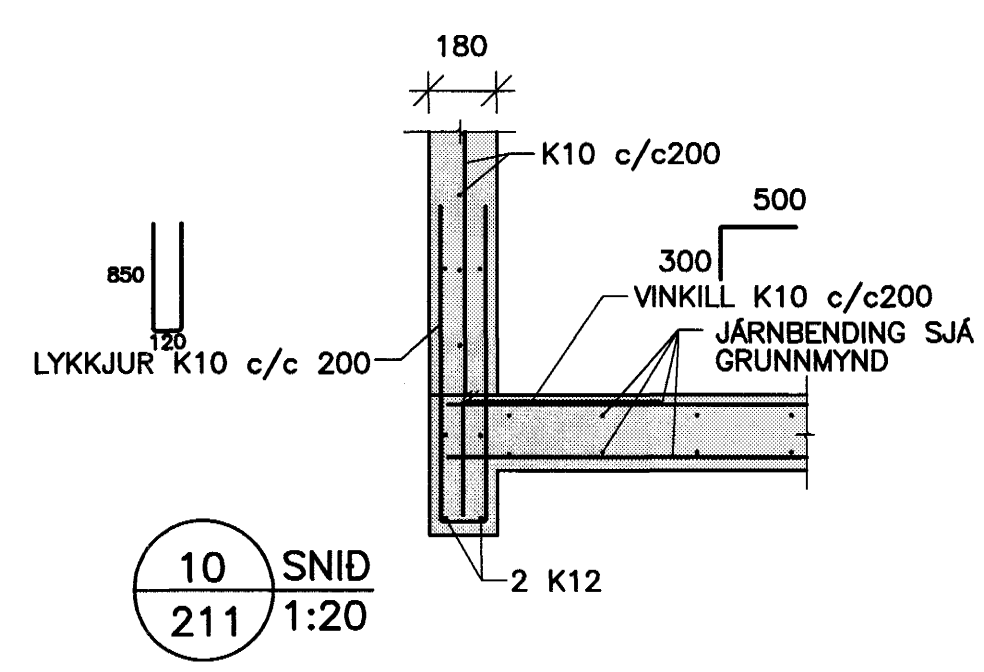
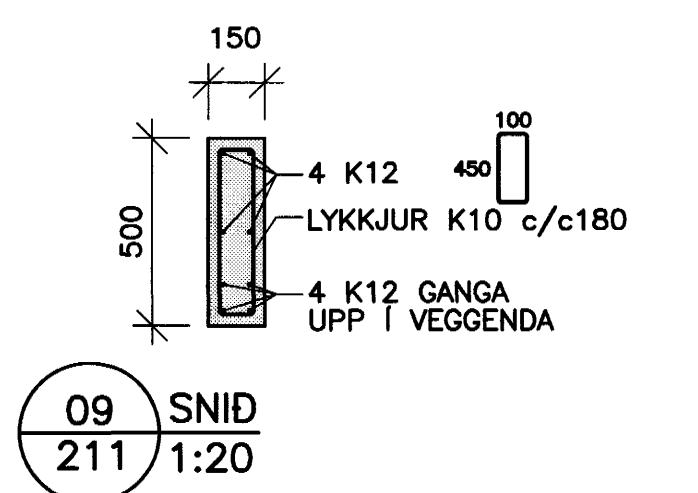
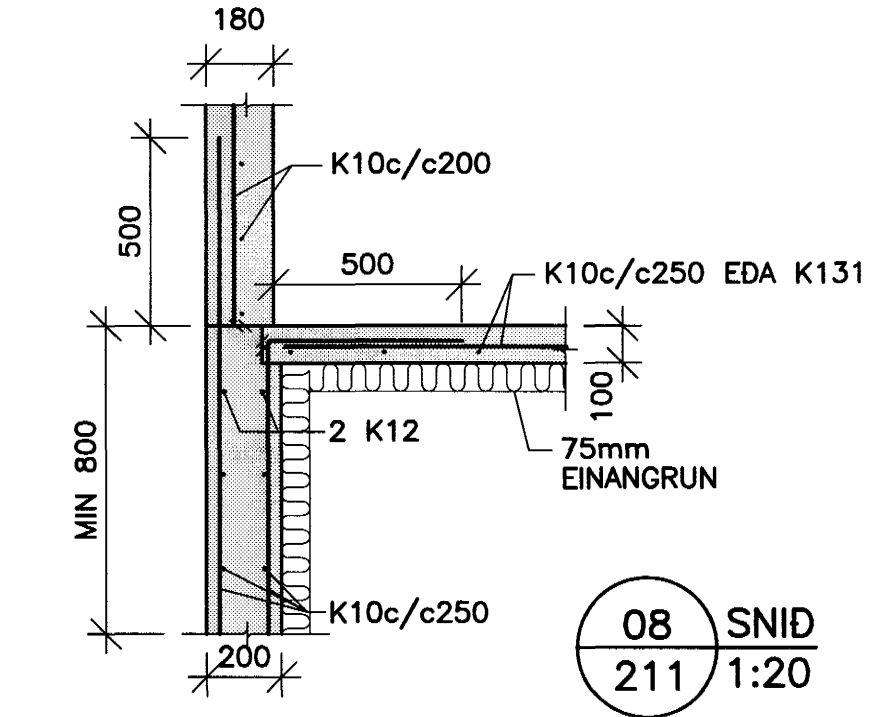
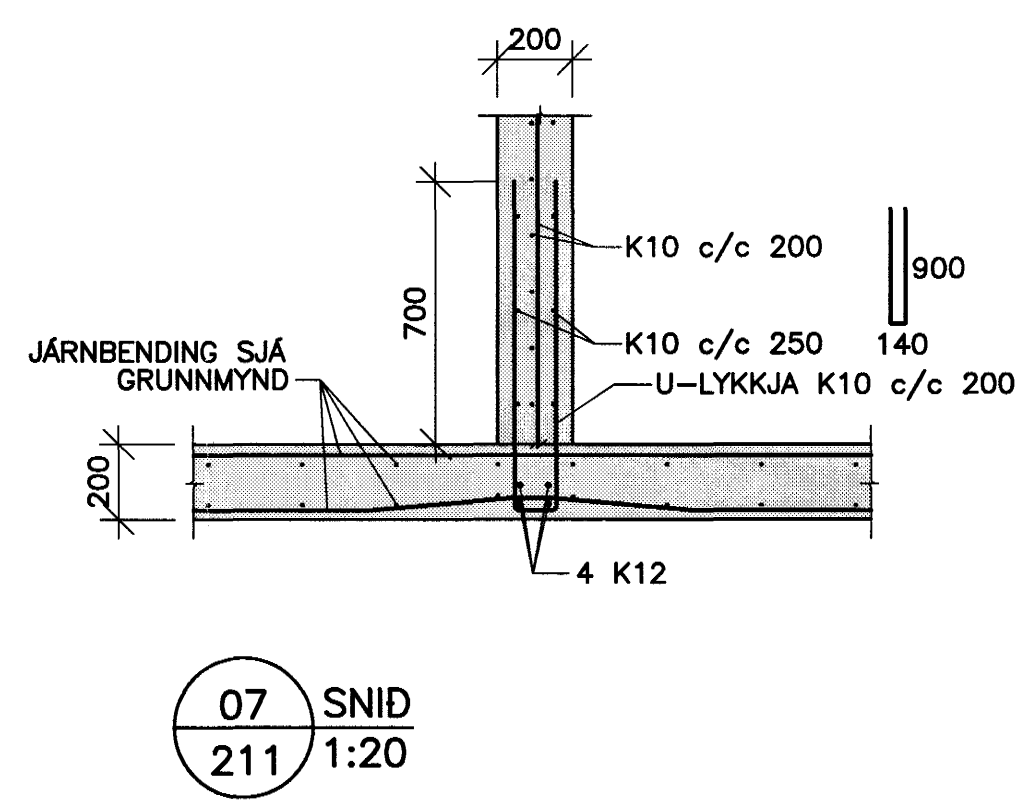
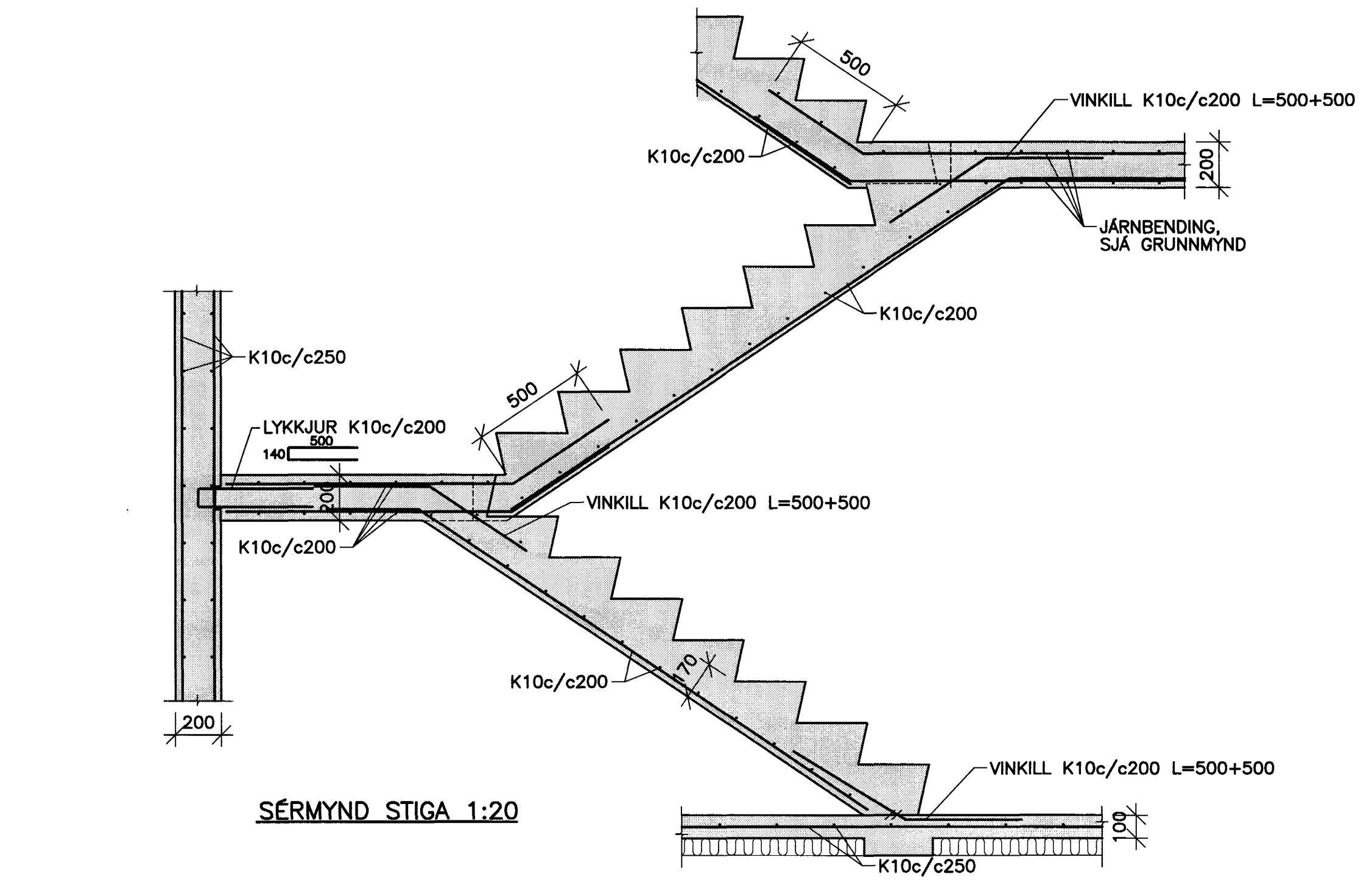
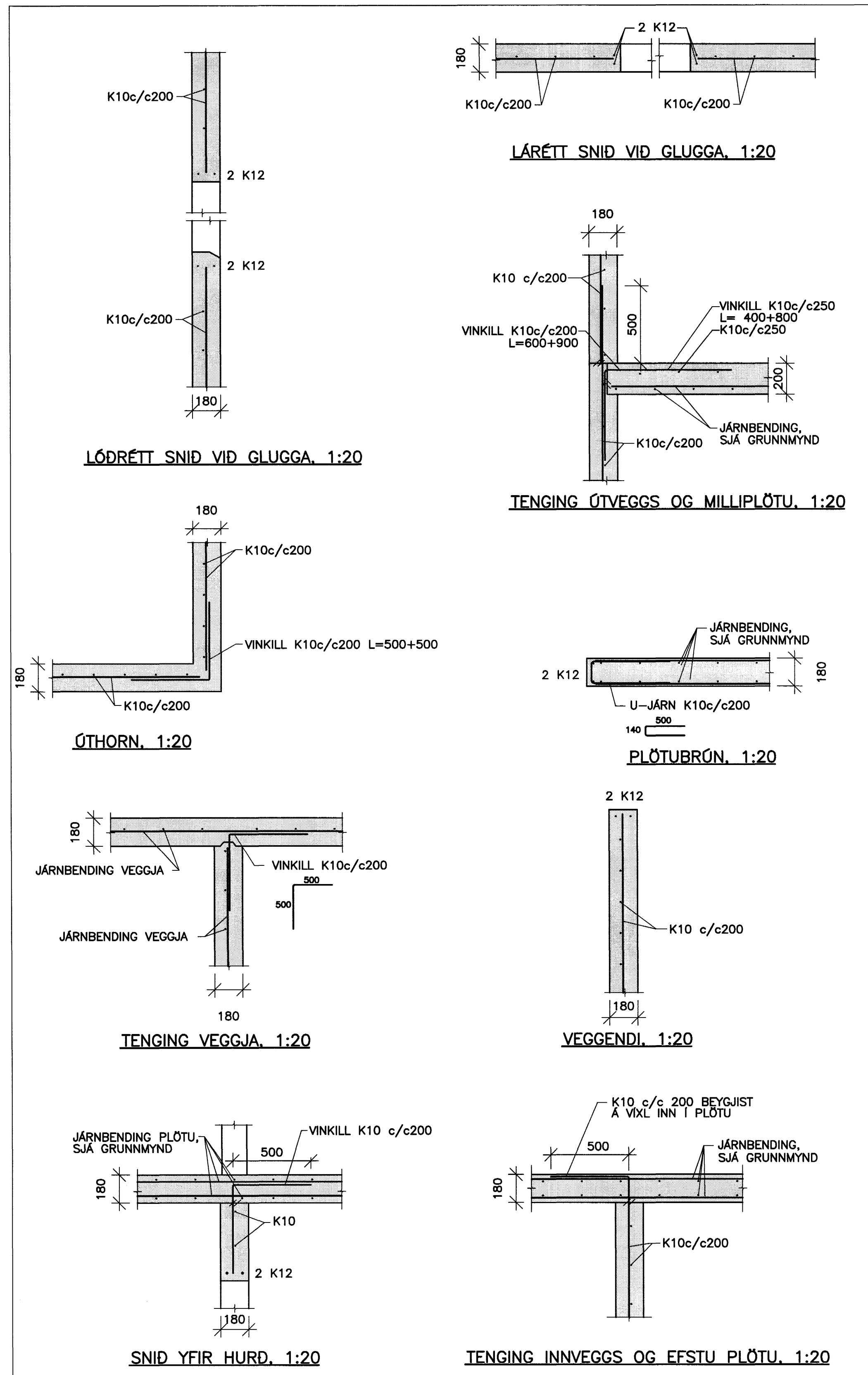


DÆMIGERÐ SNIÐ



SKÝRINGAR SJÁ TEIKN 200

Móttaki: _____
Samb.: 29.04.04
Sambýkkt þann 26 MAI 2004

VERKFRÆÐIÞJÓNUSTAN EHF
Byggingafráttíðni í Hafnarfirði
Eh. Sigurbjartur Halldórsson

PROJEKT NÖMUR:	ENGJAVELLIR 12	PROJEKT NÖMUR:	04.11	DATE:	23.04.04
PROJEKT NÖMUR:	HAFNARFIRÐI	PROJEKT NÖMUR:	212	DATE:	212
PROJEKT NÖMUR:	BLÚÐARVIRKI	PROJEKT NÖMUR:	Jón Guðmundsson	PROJEKT NÖMUR:	B1
PROJEKT NÖMUR:	PLATA YFIR KJALLARA	PROJEKT NÖMUR:	280255-4329	PROJEKT NÖMUR:	1:50
PROJEKT NÖMUR:	SNB	PROJEKT NÖMUR:	212	PROJEKT NÖMUR:	212