

GRUNNMYND 1:50

SKÝRINGAR FYRIR NEYSLUVATN

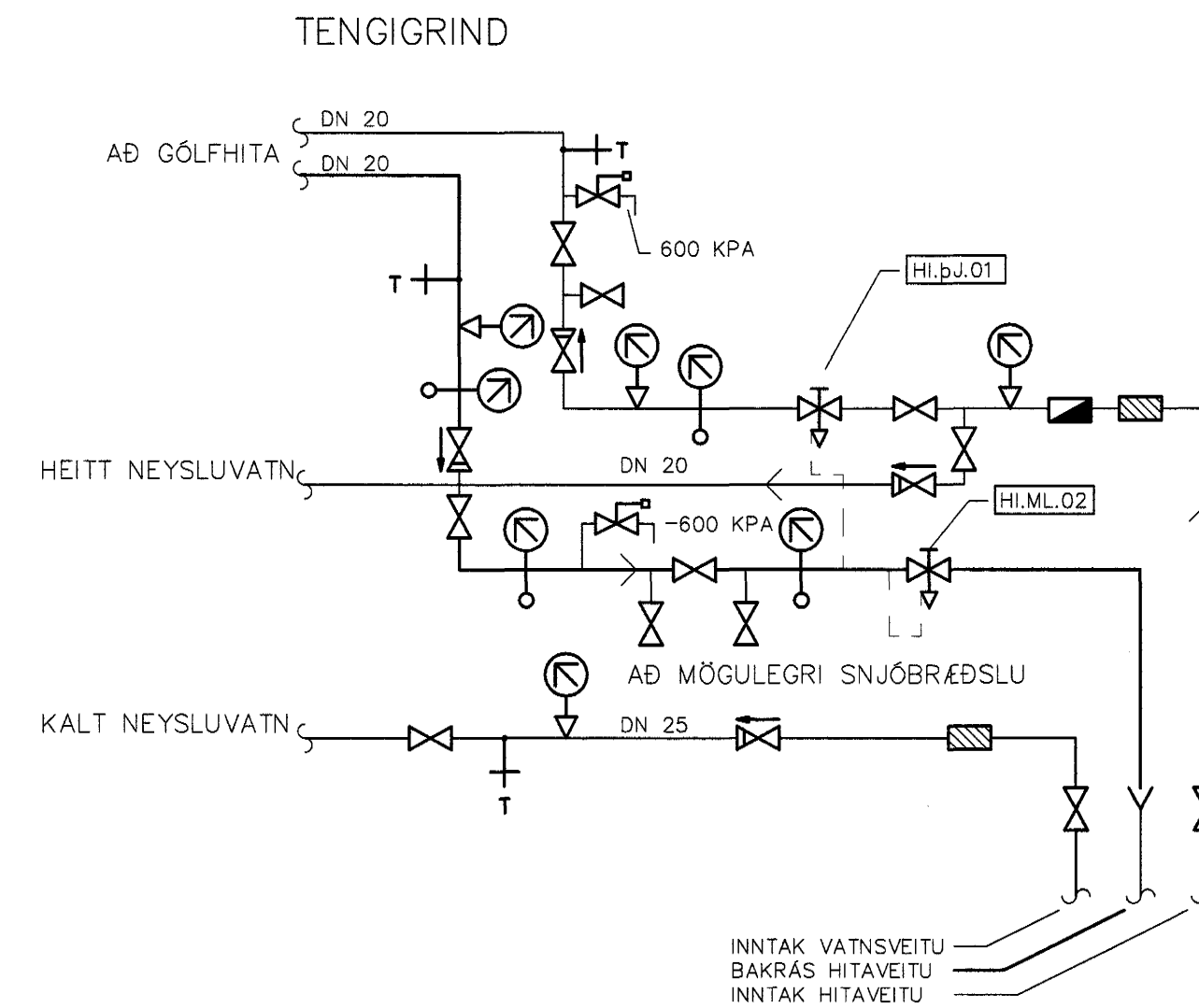
Neysluvatnslagnir eru rör í rör kerfi, PE PEX plaströr með súrefniskápu. Nota skal  $\varnothing 15$  mm fyrir einn krana og  $\varnothing 18$  mm fyrir tvo krana. Nota skal  $\varnothing 18$  mm fyrir bað og sturtu. Þrýstipól skal vera 10kp/cm<sup>2</sup> við 100°C. Rör skulu vottuð af RB. Þrýstiprófa skal neysluvatnslagnir með 10kp/cm<sup>2</sup> vatnsþrýstingi í 24 klst.

Allt efni, lögn, prófun og frágangur skal vera samkvæmt ákvæðum staðals IST 67, reglugerð um neysluvatnslagnir og Byggingarreglugerð.

LAGNIR AÐ OFNUM

Lagnir að ofnum eru PEX hitaþolin með súrefniskápu,  $\varnothing 12$  mm í fðurróri. Lagnir eru steyptar í plötu. Allt efni skal hafa lagnaefnisvottun, fara skal eftir fyrirmælum framleiðenda. Allt efni, lögn, prófun og frágangur skal vera samkvæmt ákvæðum staðals IST 69 og reglugerð um hitalagnir. Allar pípur í skulu vera hitaþolnar plastpípur, og þola allt að 90°C við 10 kg/cm<sup>2</sup> þrýsting.

| Ofnatafla fyrir Fifuvelli 20 |             |                              |       |       |        |          |                   |
|------------------------------|-------------|------------------------------|-------|-------|--------|----------|-------------------|
| Nr. Ofnr.                    | Staðsetning | Ofnar, leiðbeinandi mál í mm |       |       | Gerð   | Alk.ét W | Staðsetning stöta |
|                              |             | Hæð                          | Langd | Þykkt |        |          |                   |
| 1                            | Andými      | 600                          | 700   | 50    | 11A    | 513      | A-B               |
| 2                            | Bað         | x                            | x     | x     | Hendil | 400      | x                 |
| SAMTALS                      |             |                              |       |       |        | 913      |                   |



SKÝRINGAR:

- WERKINGAR:
- KALT VATN
  - HEITT VATN
  - FRAMRÁS HITALAGNAR
  - BAKRÁS HITALAGNAR
  - RENNILOKI/KÚLULOKI
  - ÞRÝSTJAFNARI/MÓTSTÖÐULOKI
  - STILLILOKI
  - EINSTREYMSLOKI
  - ÖRYGGISLOKI
  - SIA
- ⊗ LOFTTÉMING
  - HITAMÉLIR
  - HITANEMI
  - ÞRÝSTINGSMÉLIR
  - ÞRÝSTINGSNEMI
  - ⊕ TÉMING

- HI.PJ.01 ÞRÝSTJAFNARI  
KRÖFUR: ÞRÝSTJAFNARI, HÁMARKS MISNUMAÞRÝSTINGUR 0,6 MPa  
VIÐMËÐUN: AVP 15 Kvs = 1,6 m/h
- HI.ML.02 MÓTSTÖÐULOKI  
KRÖFUR: HELDUR UPPÍ LAGMARKS BAKRÝSTINGI Á BAKRÁSARVATNI HITAVEITU.  
VIÐMËÐUN: AVDA 15 Kvs = 1,6 m/h

TÁKN FYRIR KALT NEYSLUVATN RÖR Í RÖR  
TÁKN FYRIR HEITT NEYSLUVATN RÖR Í RÖR  
OFNAR TÁKN FYRIR FRAMRENNSLI  
OFNAR TÁKN FYRIR BAKRENNSLI

- HL HANDLAUG
- VS VATNSSALERNI
- SB STEYPIBÁÐ
- EV ELDHÓSVASKUR
- RV RÆSTIVASKUR
- Up UPPVOTTAVÉL
- pV ÞVOTTAVÉL
- pU ÞURRKARI
- BR BRUNNUR
- pN ÞAKNIÐURFALL
- GNG GÖLFNIÐURFALL MEÐ GEGNUMRENNSLI
- AST AUKASTÖTUR OG AFFALL HITAVEITU

Samþykkt þann  
24 MAI 2004  
Byggingafulltrúinn í Hafnarfirði  
Sigurbjartur Halldórsson  
Samþykkt þann  
28 APR 2004  
Byggingafulltrúinn í Hafnarfirði  
Eh. Sigurbjartur Halldórsson.

| Dags.  | Breytingar  | Nr.      | Nefn     |
|--|-------------|----------|----------|
|  |             |          |          |
| meter Verkræðistofa ehf<br>Skútuvogi 6 - 2. hæð<br>104 Reykjavík |             |          |          |
| Símí: 5678922<br>Gsm: 8940059<br>meter@meter.is<br>www.meter.is  |             |          |          |
| FIFUVELLIR 20  |             |          |          |
| NEYSLUVATN, OFNAR, TENGI GRIND, OFNATAFLA OG SKÝRINGAR           |             |          |          |
| ÁRITUN SAMRÉMINGARHÖNNUNBAR:                                     |             |          |          |
| TÖLVUSKRÁ  | HANNAÐ      | TEKNAÐ   | YFRIFARÐ |
| 128-221-FIFUVELLIR 20  | FO          | FO       | FO       |
| SAMÞYKKT   | TEKNING NR. | MKV.     | BLAÐ NR. |
| Byggingafulltrúinn í Hafnarfirði                                 | 128-221-P03 | 1:50     | P-03     |
| DAGS.  | 14.04.2004  | VERK NR. | 128      |