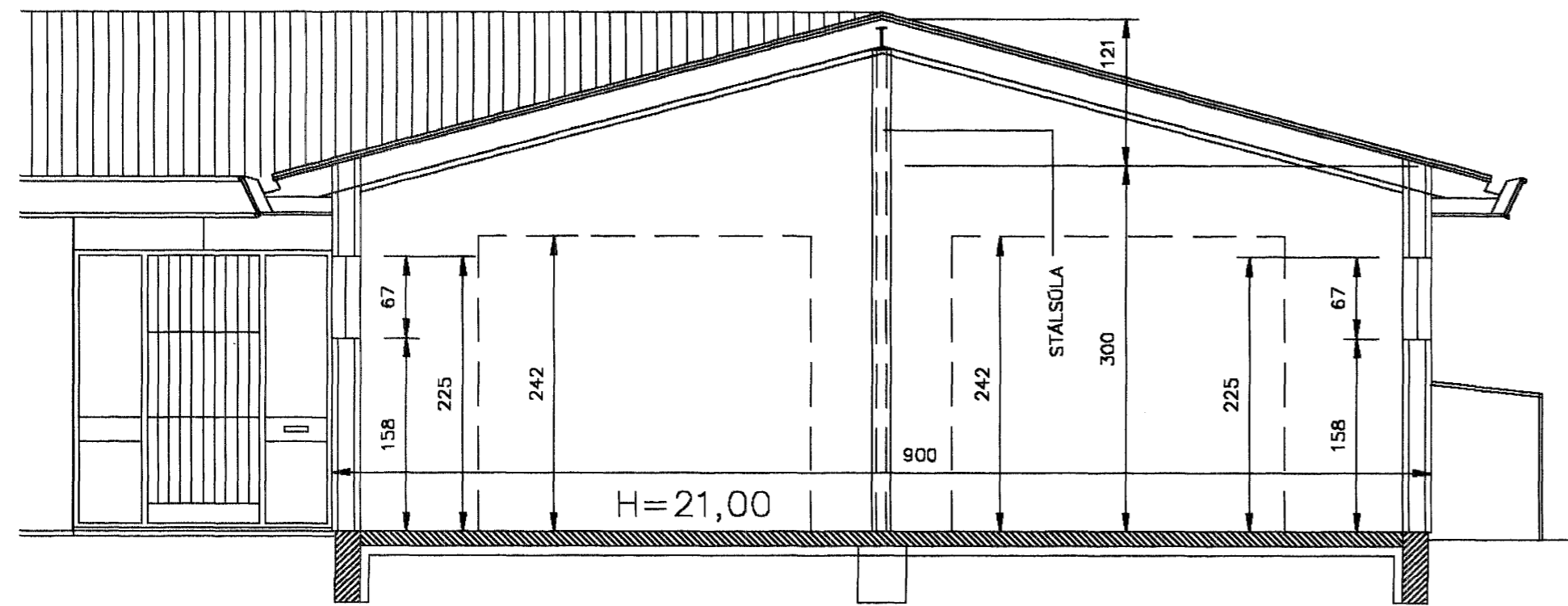
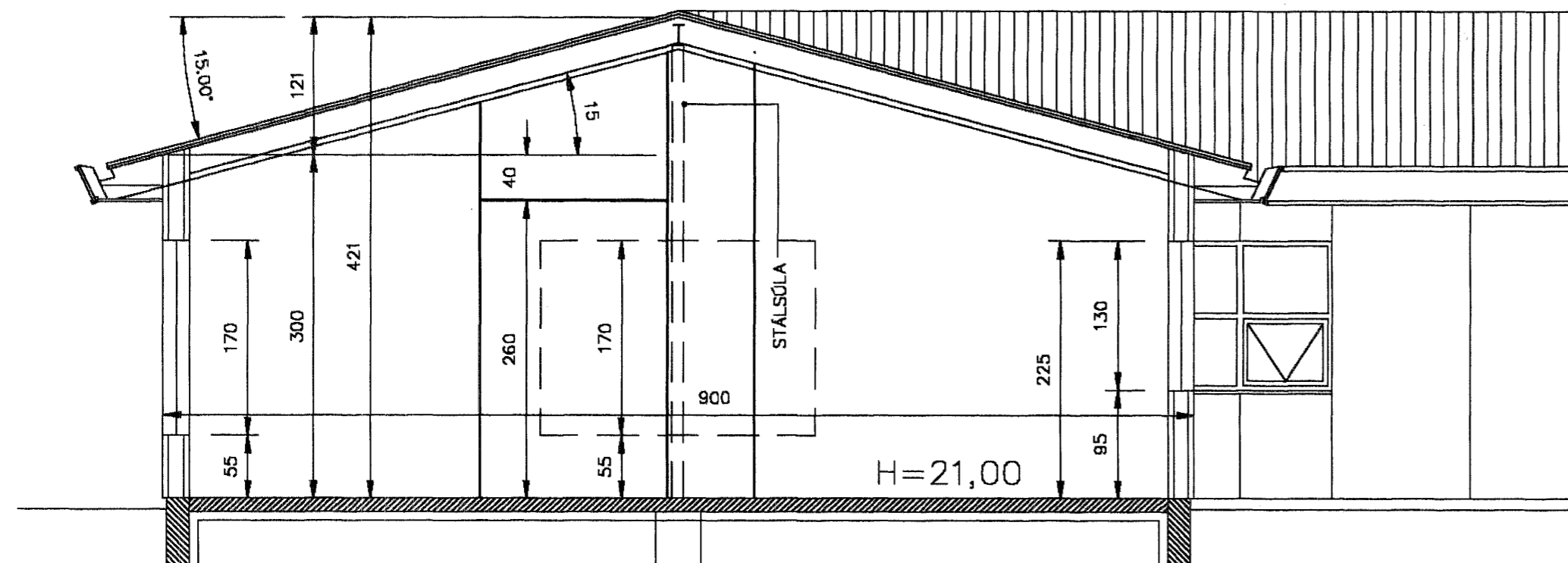


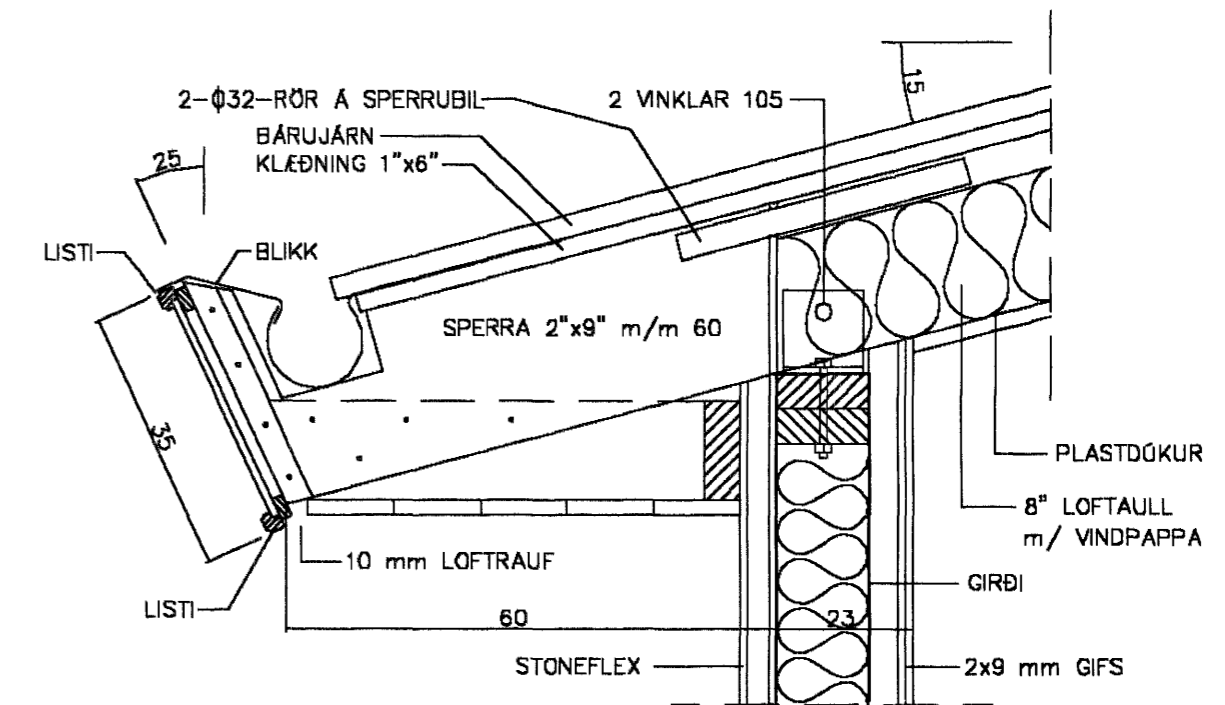
SNEIÐINGUR C-C, M=1:50



SNEIÐINGUR B-B, M=1:50



SNEIÐINGUR A-A, M=1:50

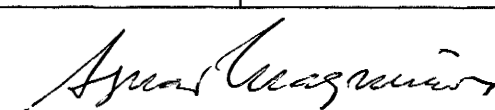


ÞAKKANNTUR, M=1:10

Samþykkt þann
24 MAI 2004

Byggingatulltrúinn í Hafnarfirði
F.h. Sigurbjartur Halldórsson

TEIKNISTOFA AGNARS MAGNÚSSONAR
STIGAHLÍÐ NR.2, REYKJAVÍK. SÍMI: 565-1412

FURUVELLUR NR.40	TEIKNING NR. H63-2- 4
M=1:50/10	REYKJAVÍK Í FEBRÚAR 2004
SNEIÐINGAR OG ÞAKKANNTUR	
	
BYGGINGAVERKFRÆÐINGUR FVFÍ OG BYGGINGATEIKNIFRÆÐINGUR 051239-5209	