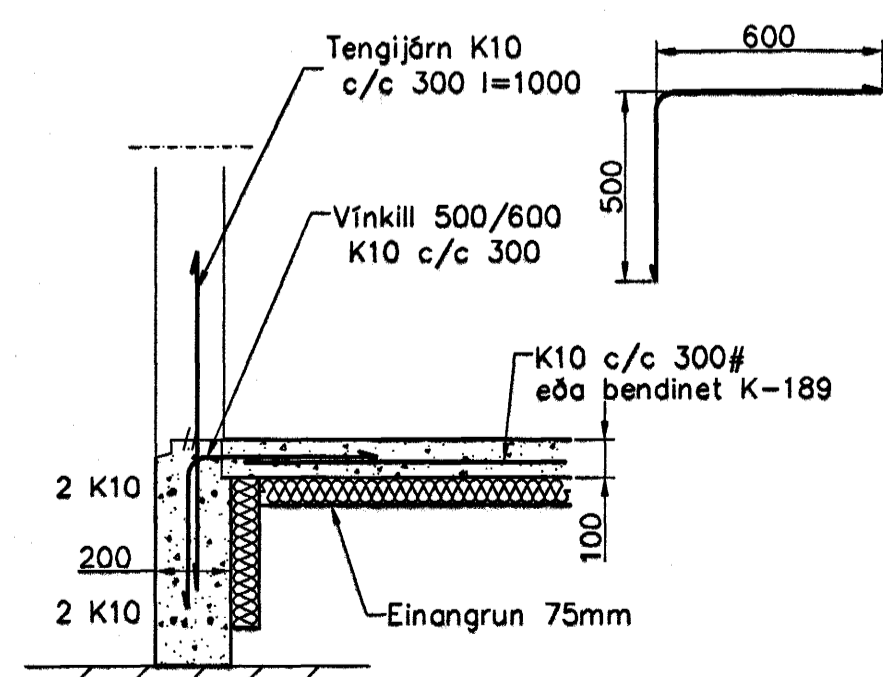


FÍFUVELLIR 33

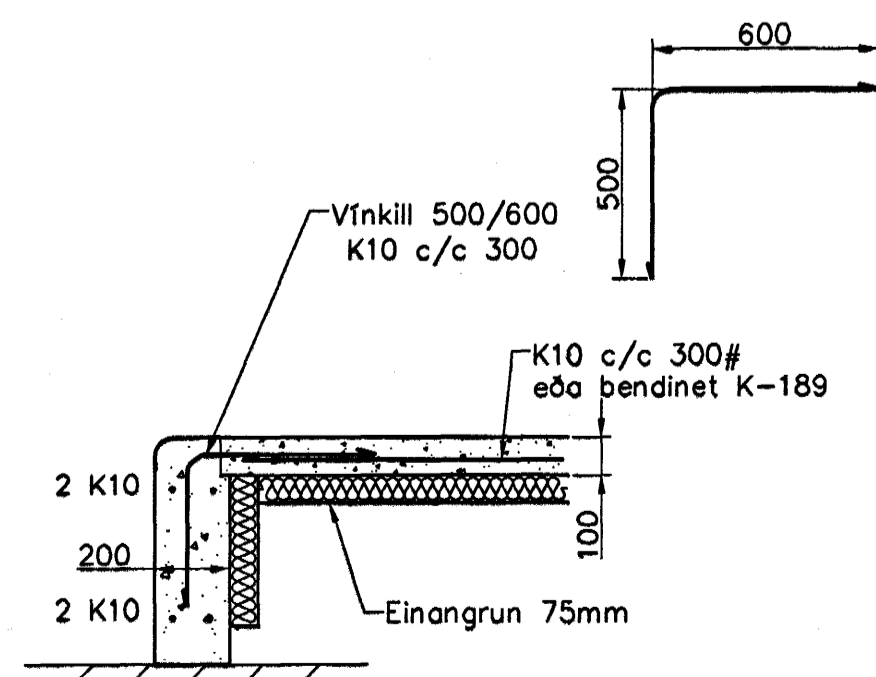
Undirstöður, Grunnmynd, 1:50

FÍFUVELLIR 35

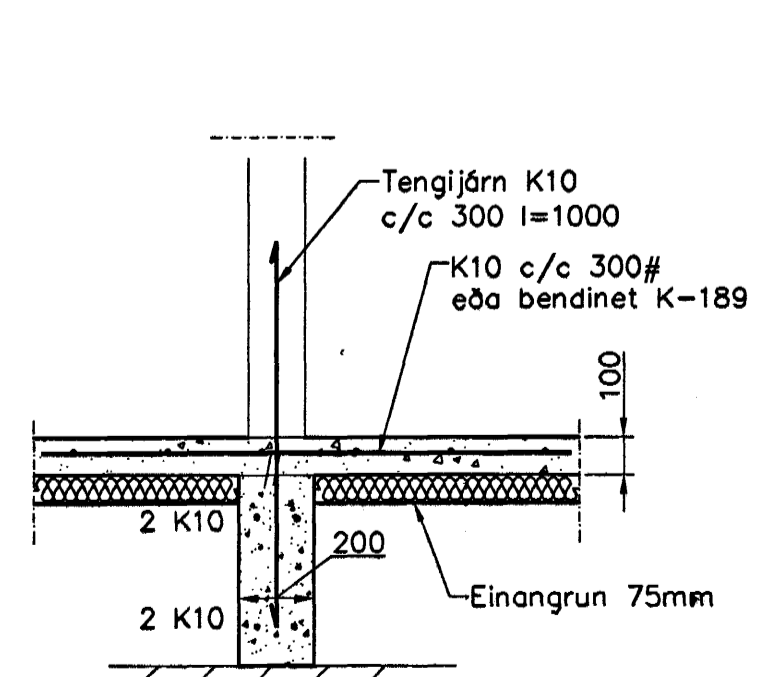
FÍFUVELLIR 37



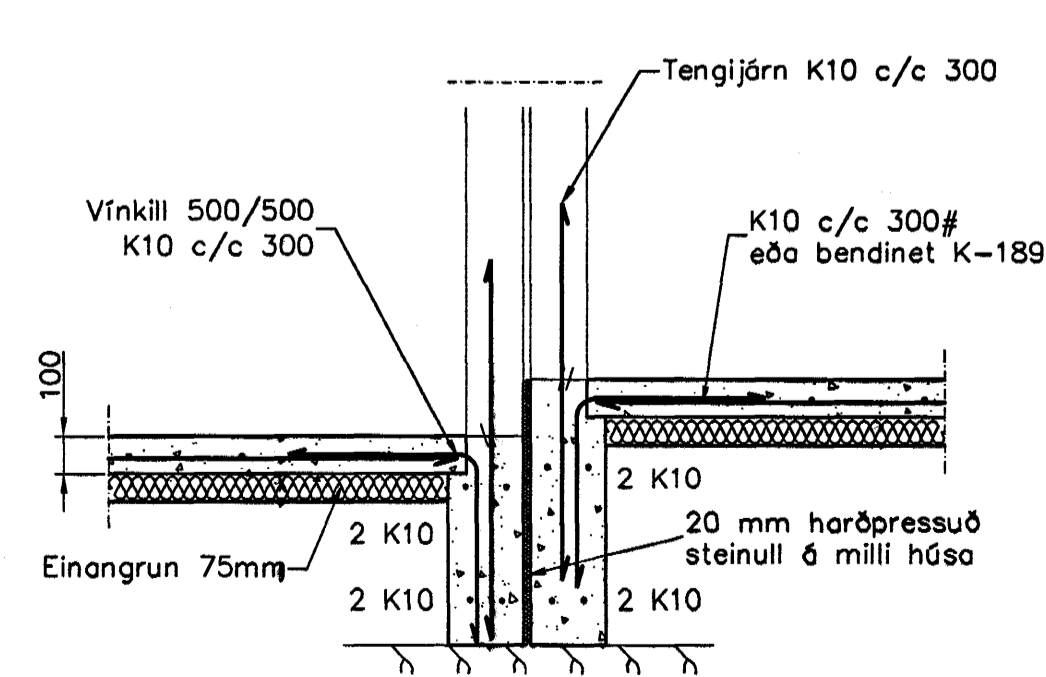
Snið 1
1:20



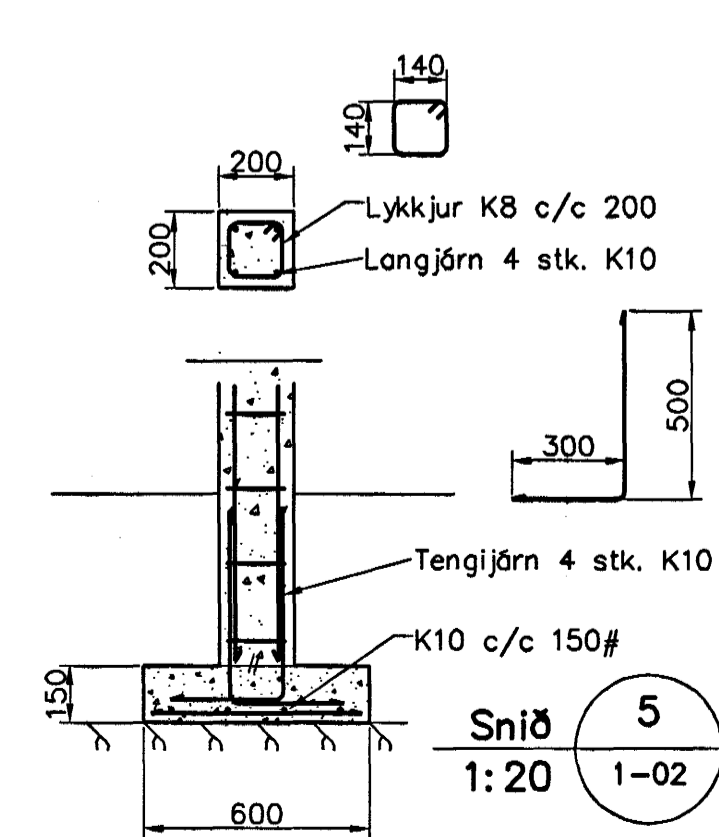
Snið 2
1:20



Snið 3
1:20



Snið 4
1:20



Snið 5
1:20

Skýringar

Almennar skýringar sjá blað 00-01
Undirstöður hvíla á klöpp
Hæð undirstöðu skal vera umk. 40 sm
Mesta álag á undirstöðu = 0,4 MPa
Fylling inn í sökkla skal vera frostrífr og þjappast í 30 sm lögum
Fylling inn í sökkla skal vera frostrífr grús. Fylling skal þjappa í 30 sm lögum með umk. 60 kg vibrésteia 3 umferðir hver/lag

24 MAI 2004

Útgáfa	Breyting	Staður	Verkr.	Teikn.nr.
		Fífuvellir 33,35,37 Hafnarfirði		
		Skýring		
		Undirstöður		
Hannað / Teiknað		Kvarði	Dagsetning	Verkr.
Sveinbjörn Hinriksson Byggingatæknifræðingur Kl. 160851-2529 Brekkuötu 8 Hafnarfirði Sími: 555-4008, 861-9851 Netfang: sveinh@el.is		1:50	1:20 21.5.04	24-04
				1-01