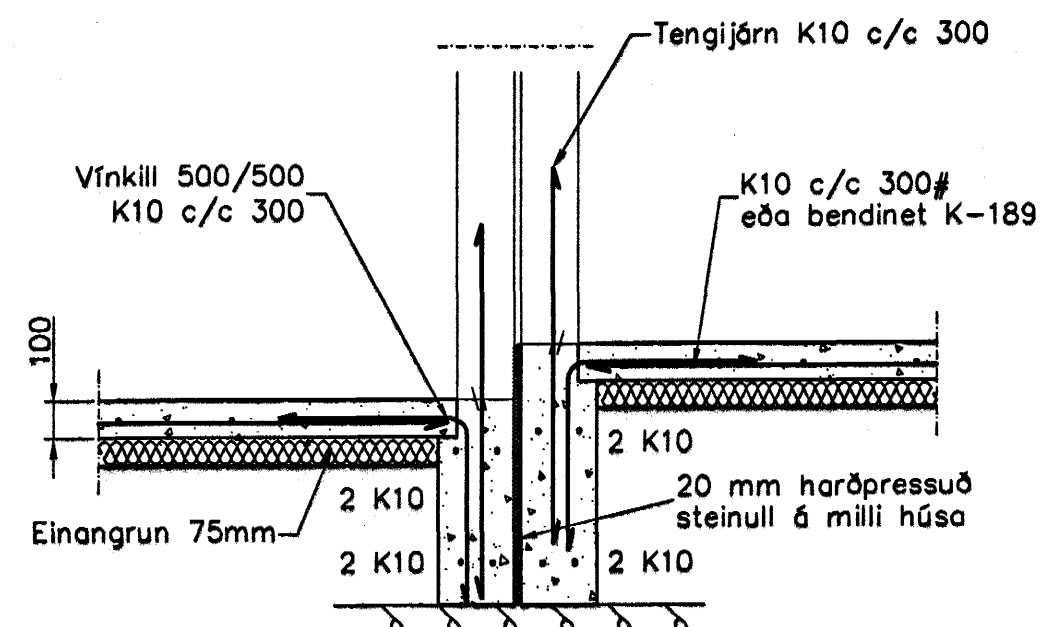


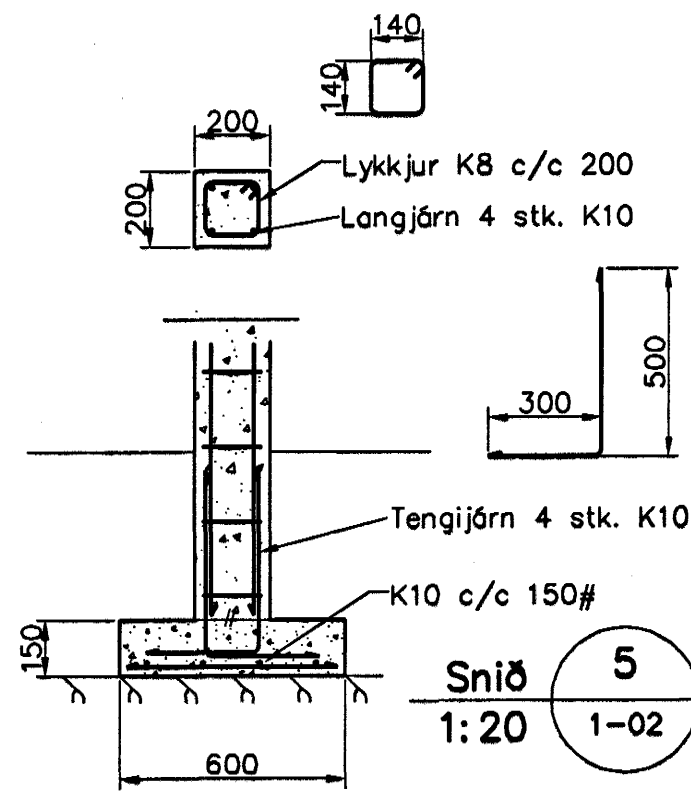
Snið 1
1:20
1-01

Snið 2
1:20
1-01

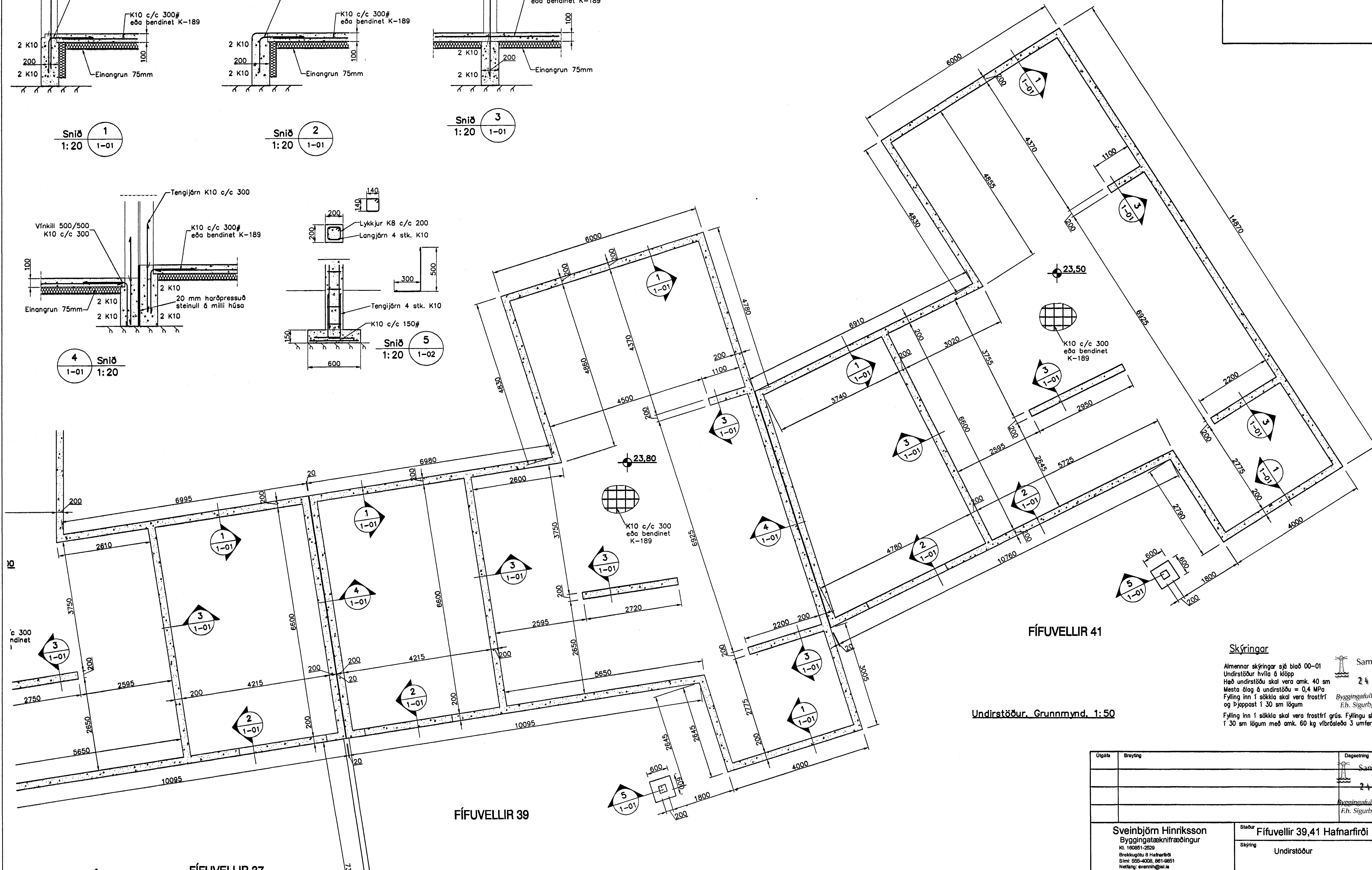
Snið 3
1:20
1-01



Snið 4
1:20
1-01



Snið 5
1:20
1-02



FÍFUVELLIR 41

FÍFUVELLIR 39

FÍFUVELLIR 37

Skýringar

Almennar skýringar sjá blað 00-01
Undirstöður hvíla á klöpp
Hæð undirstöðu skal vera umk. 40 sm
Mesta dag á undirstöðu = 0,4 MPa
Fylling inn í sókkla skal vera frostfrí og þjappast 1 30 sm lögum
Fylling inn í sókkla skal vera frostfrí grús. Fyllingu skal þjappa 1 30 sm lögum með umk. 60 kg vörðleða 3 umferðir hver lag

Samþykkt þann 24 MAI 2004

Byggingafultrúinn í Hafnarfirði E.h. Sigurbjartur Halldórsson

Undirstöður. Grunnmynd. 1:50

Utgáfa	Breyting	Dagsetning	Hannað
			Samþykkt þann 24 MAI 2004
			Byggingafultrúinn í Hafnarfirði E.h. Sigurbjartur Halldórsson
Sveinbjörn Hinriksson Byggingateknifræðingur Kl. 160851-2529 Brekkugötu 8 Hafnarfirði Sími: 555-4008, 861-9851 Netfang: svein@si.is		Staður Fífuvellir 39,41 Hafnarfirði	
		Skýring Undirstöður	
Hannað / Teiknað	Kvarði	Dagsetning	Verknr.
Sveinbjörn Hinriksson	1:50	21.5.04	24-04
			Teikn.nr. 1-02