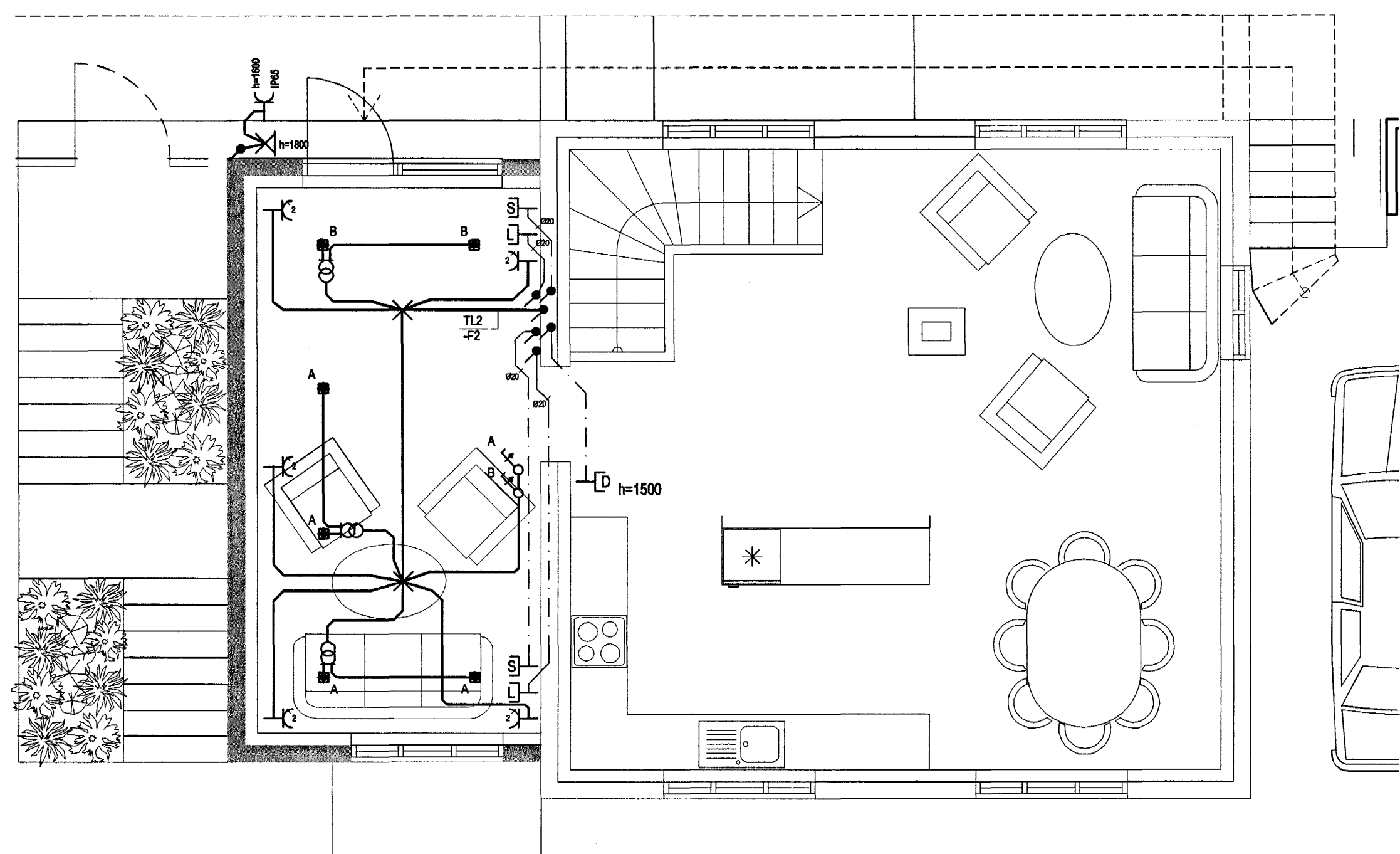
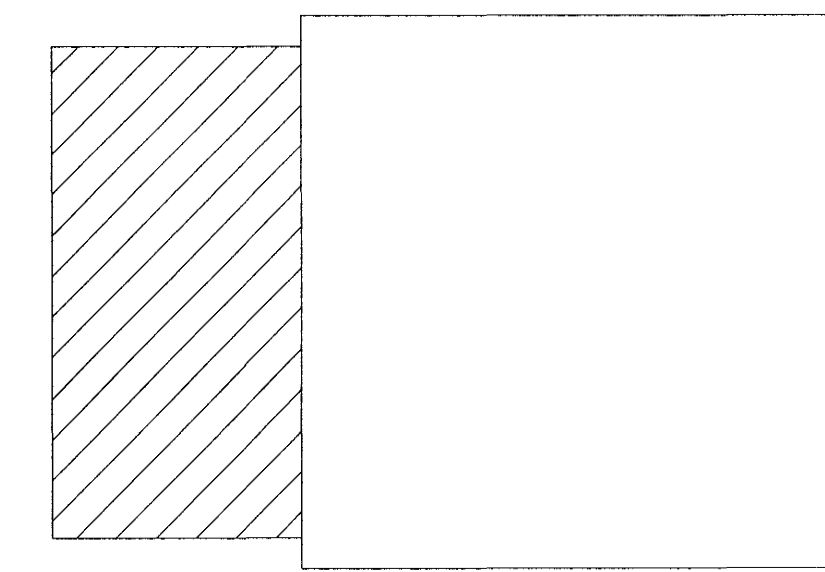


GRUNNMYND 1. HÆÐAR, MKV. 1:50



GRUNNMYND 2. HÆÐAR, MKV. 1:50



VIÐBYGGING

SAMÞYKKT  
 Guðni Brídde 070471-3029  
 Guðni Brídde 070471-3029  
 Aðskilt: Kennitala

SKÝRINGAR:

ALLAR PÍPUR ERU Ø16 OG VÍR 1.5mm<sup>2</sup>  
 HÆÐIR ROFA FRÁ FULLFRÁGENGNUM GÓLFI 1100mm  
 HÆÐIR TENGLA FRÁ FULLFRÁGENGNUM GÓLFI 200mm  
 HÆÐIR Í SÍMA(S) OG SJÓNVARPSTENGLUM(L) FRÁ FULLFRÁGENGNUM GÓLFI 200mm

NEMA  
 ANNARS  
 SÉ  
 GETIÐ

ÖLL MÁL ERU FRÁ FULLFRÁGENGNUM GÓLFI OG Í MIÐJA DÓS EDA ÚR MIÐRI DÓS Í MIÐJA DÓS EDA Í FULLFRÁGENGINN VEGG

ÞAR SEM PÍPUR ERU LAGÐAR HLÍÐ VIÐ HLÍÐ Í LOFTUM EDA VEGGIUM SKAL HAFNA AÐ MINNSTA KOSTI 10mm BIL Á MILLI RÓRA ÞANNIG AÐ STEYPA GETI AÐVELDLEGA RUNNÍÐ NIÐUR Á MILLI

TIL SNERTISPENNUNAVARNAR SKAL NOTA NÚLLUN OG LEKASTRAMSRÖFVÖRN

MÁLMLUTA LAGNA, TÆKJA, LAMPA OG RAFBÚNADAR SKAL JARÐBINDA VANDLEGA

MÁLSTRAUMUR ROFA OG TENGLA SKAL VERA MINNST 10A JARÐBINDA SKAL PÍPUKERFI FYRIR HEITA OG KALDAVATNSLÖGN. SKILA SKAL MÆLINGU AF JARÐBINDINGUNNI OG SKAL HUN UPPFYLLA KRÖFUR ORKUVÉITU REYKJAVÍKUR

ÖLL TÁKN ERU TÁKNRÆN OG BER AÐ SAMRÆMA LAGNIR AÐ TÆKJUM EFTIR AÐSTÆÐUM Á STAÐNUM OG EFTIR SÉRTEIKNINGUM

ÖLL TÁKN ERU SAMKVÆMT STAÐLI IST-117-8

→ LÁGSPENNA TIL TÖFLU  
 - - - SMÁSPENNA TIL TÖFLU

■ TAFLA

h=1100 = hæð á tengli er 1100 mm.  
 16A = 16 Ampera var í töflu

S Sími Bjalla

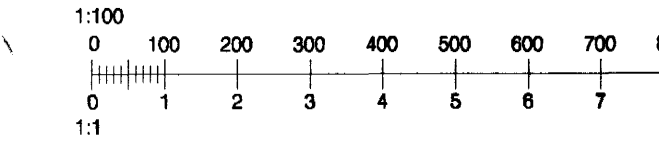
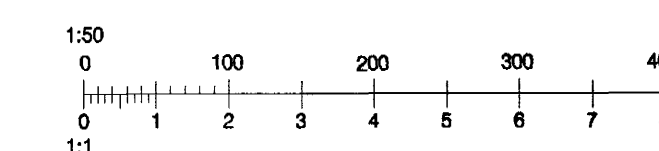
L Loftnet

2 EIN DÓS TVÖFALDUR ROFI

X HÆÐ Á DÓS EFTIR INNRETTINGU

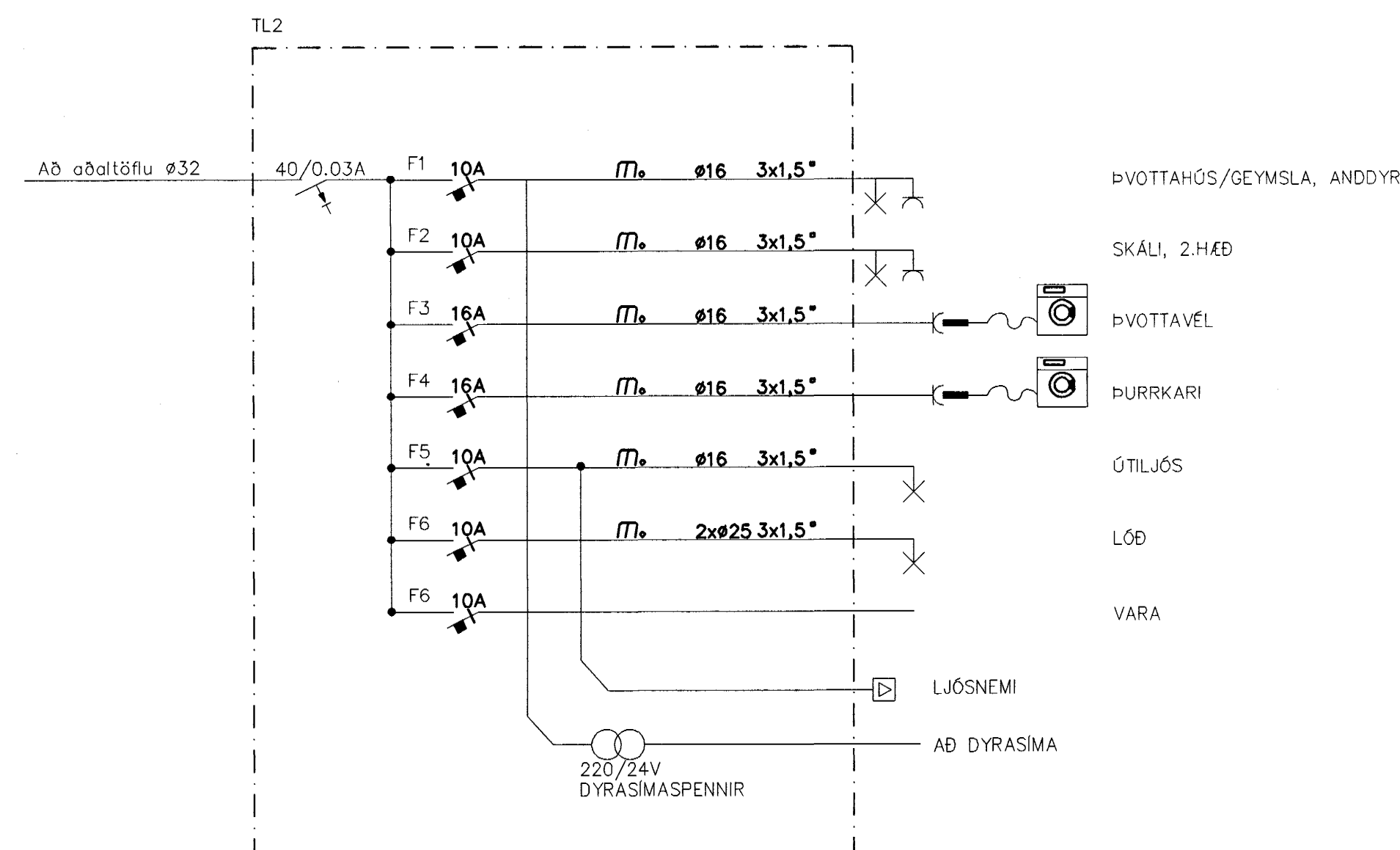
○ ???

HR HREYFISKYNJARI



RAFLAGNIR

Suðurgata 63, viðbygging 221 Hafnarfjörður	
Lágspenna, smáspenna og einlínuynd og skýringar	
DAGS: 19.04.04	21. MAI 2004
MKV: 1:50/100	Byggingafræðingur í Hafnarfjörð
TEIKNAD: HRS	26.11.2004 Halldórsson
HAFNAÐ: Helena Rós Sigmarsdóttir	
04-01	2.00.01
ÖLL AFNOT OG AFRITUN TEIKNINGA, AÐ HLUTA EDA Í HEILD ER HAD SKRIFLEGU LEYFI HOFDANDA	



EINLÍNUMYND