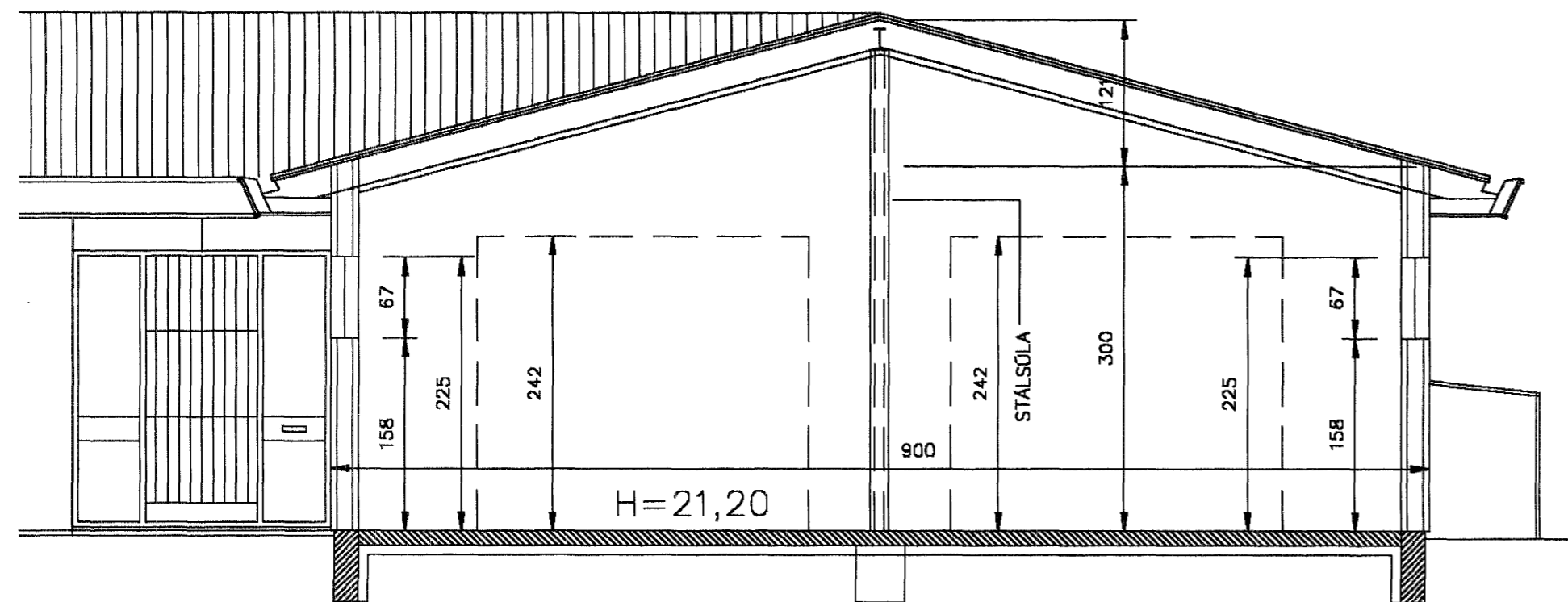
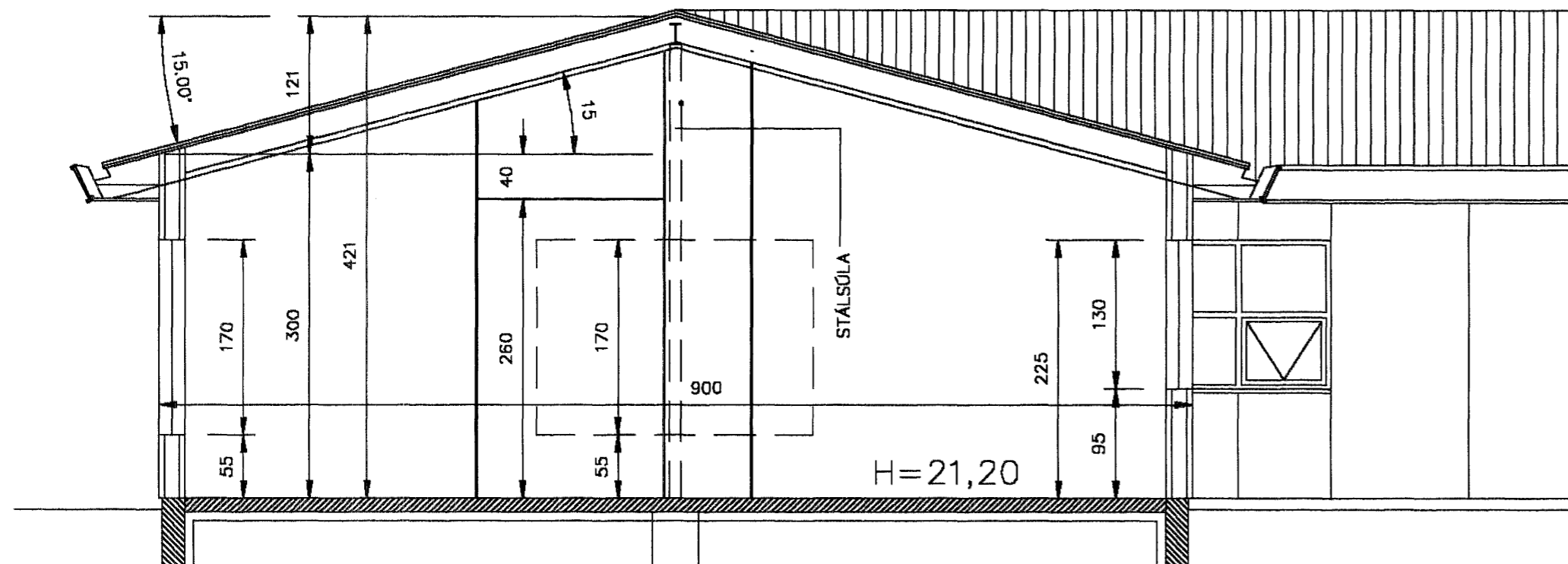


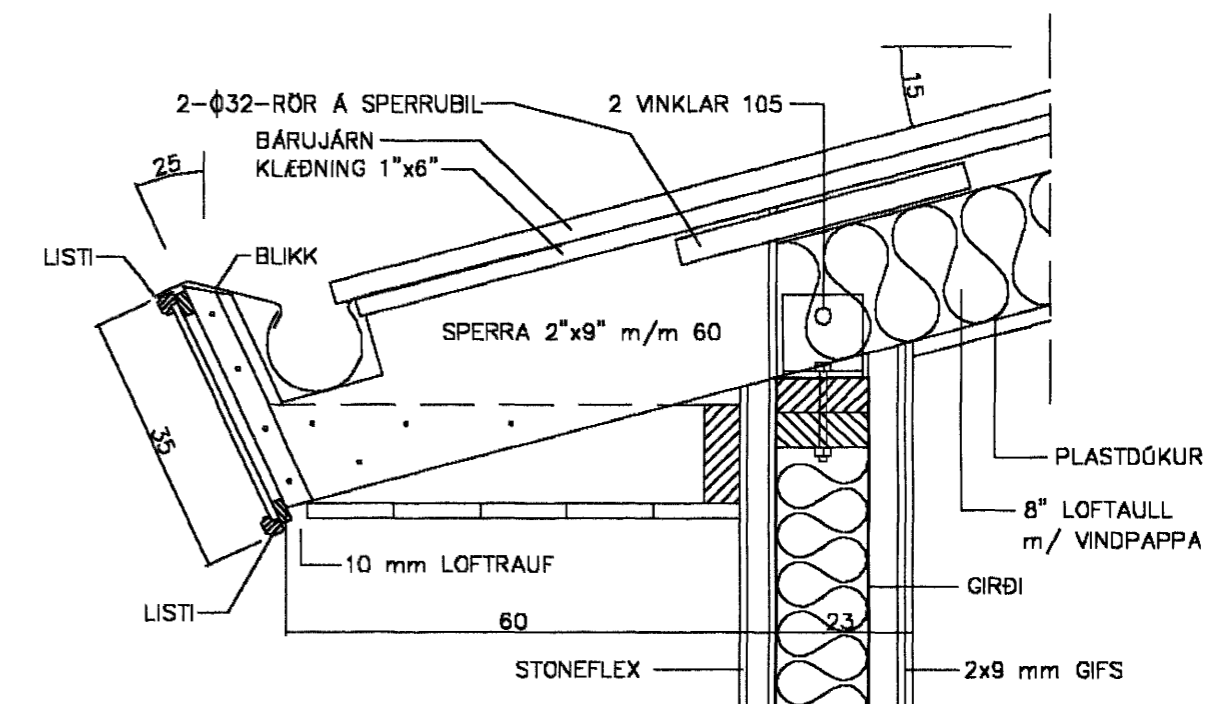
SNEIÐINGUR C-C, M=1:50



SNEIÐINGUR B-B, M=1:50



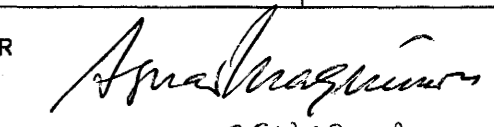
SNEIÐINGUR A-A, M=1:50



ÞAKKANNTUR, M=1:10

Samþykkt þann  
24 MAI 2004  
Byggingafultrúinn í Hafnarfirði  
F.h. Sigurbjartur Halldórsson

TEIKNISTOFA AGNARS MAGNÚSSONAR  
STIGAHLÍÐ NR.2, REYKJAVÍK. SÍMI: 565-1412

FURUVELLUR NR.42	TEIKNING NR. H64-2- 4
M=1:50/10	REYKJAVÍK Í FEBRÚAR 2004
SNEIÐINGAR OG ÞAKKANNTUR	
	
BYGGINGAVERKFRÆÐINGUR FVFÍ OG BYGGINGATEKNIFRÆÐINGUR 051239-5209	