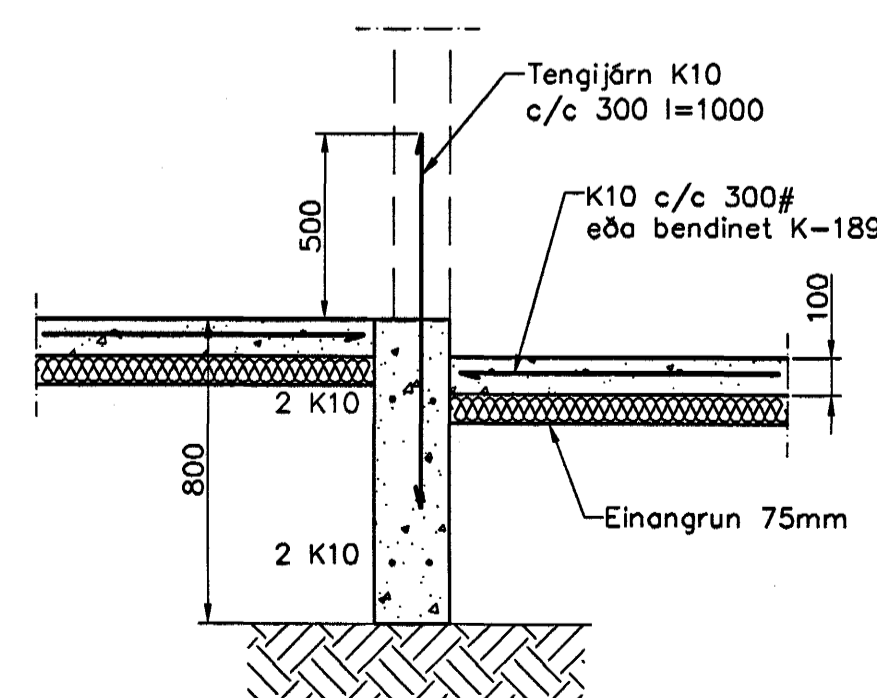
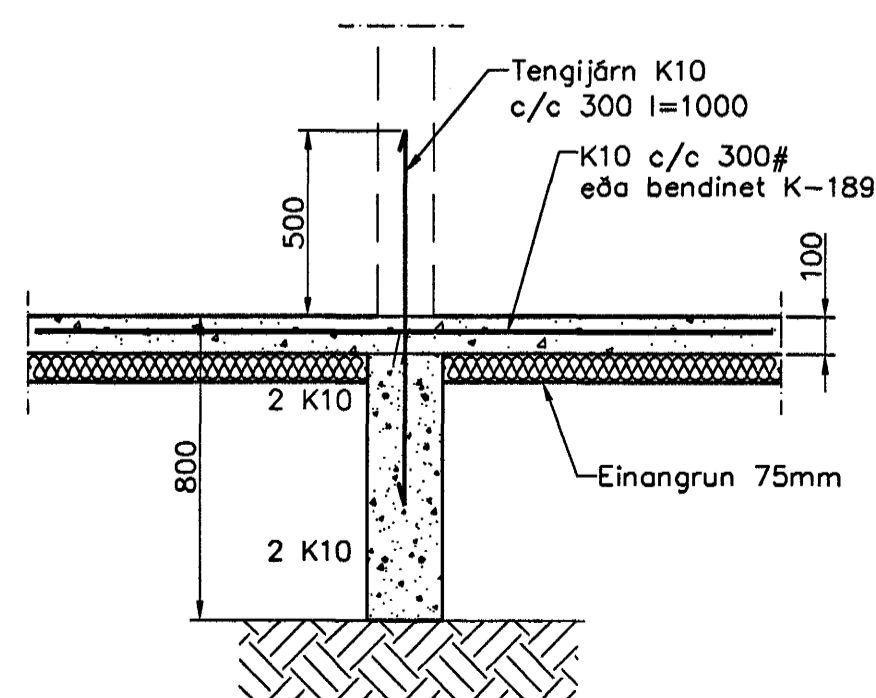
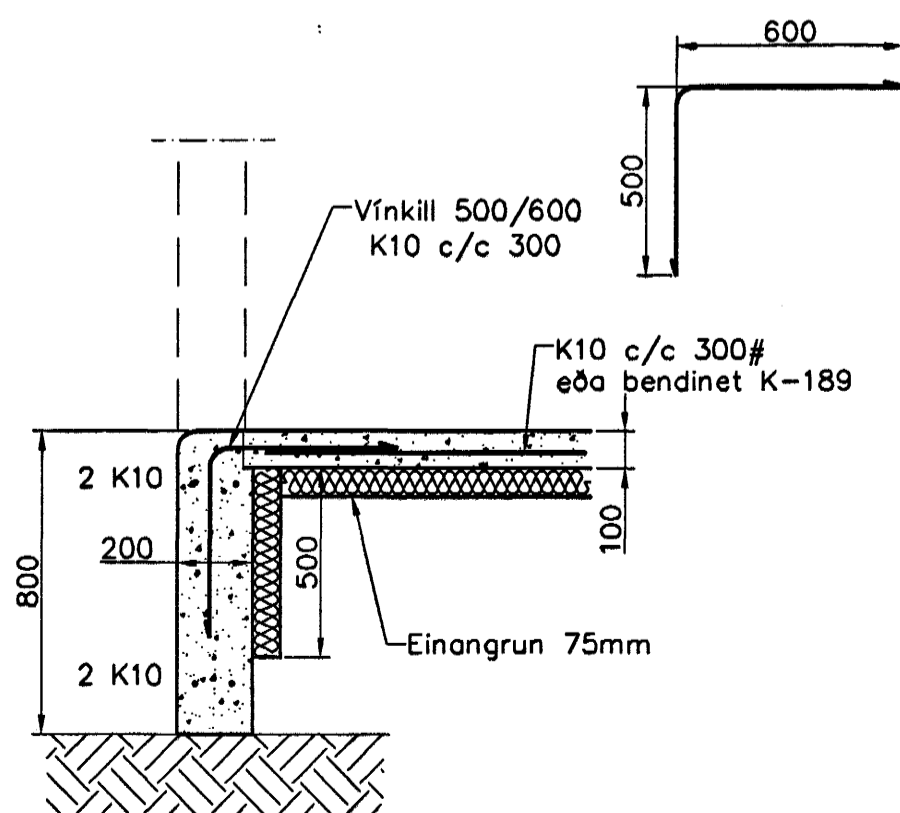
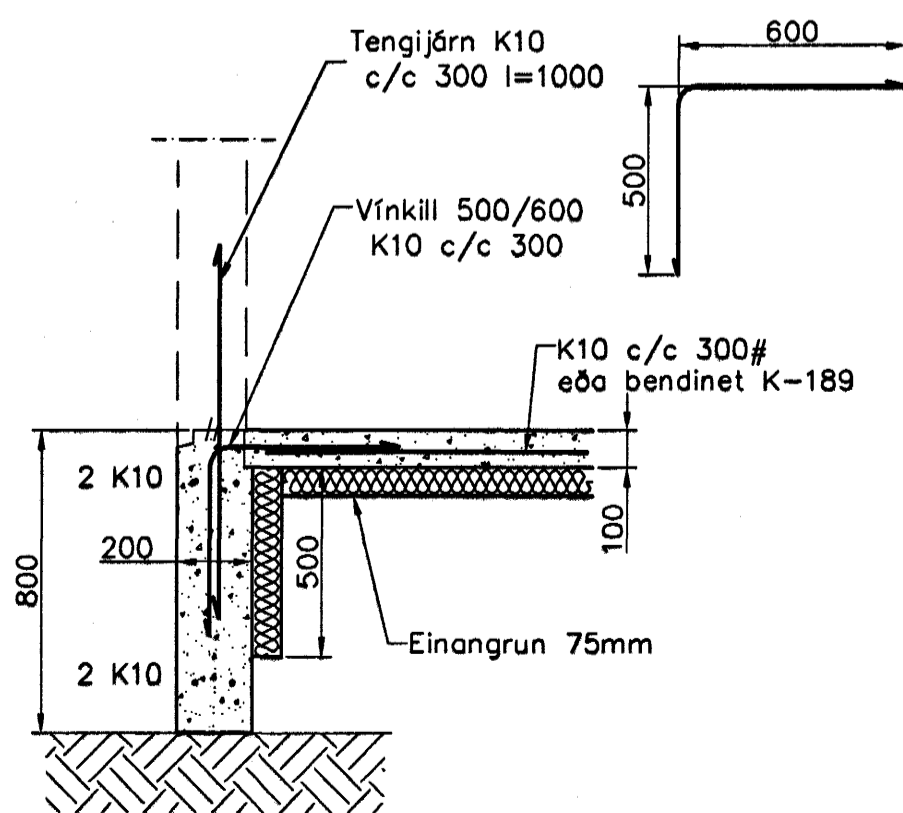
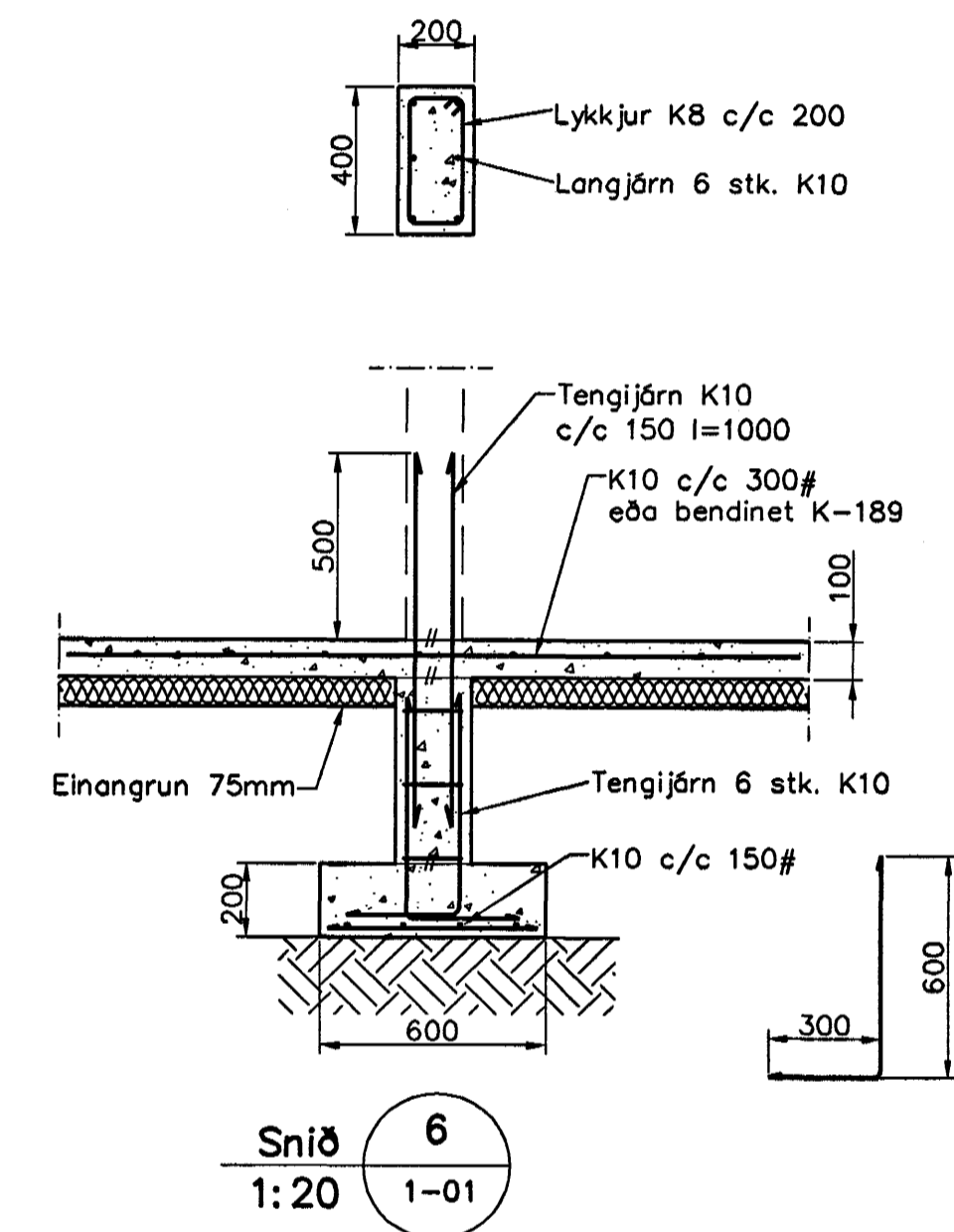
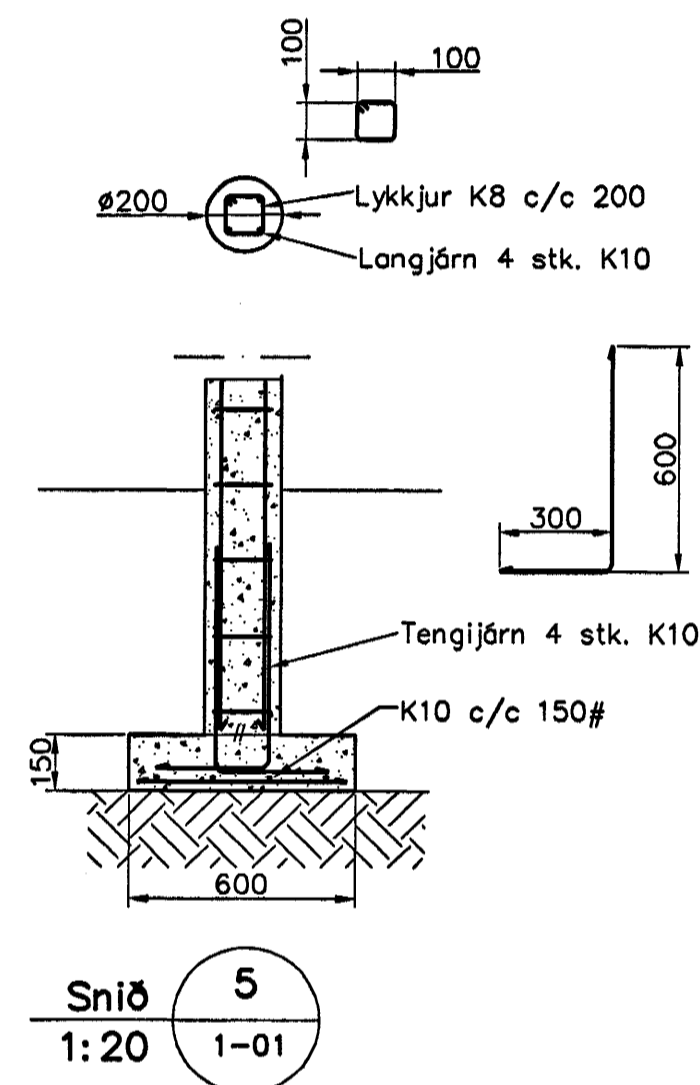


Undirstöður, Grunnmynd, 1:50



Skýringar

Almennar skýringar sjá blað 00-01  
 Undirstöður hvíla á þjöppaðri frostrífrí fyllingu  
 Hæð undirstöðu skal vera amk. 80 sm  
 Mesta gílag á undirstöðu = 0,4 MPa  
 Fylling inn í sökkla skal vera frostrífrí og þjöppast í 30 sm lögum  
 Fylling inn í sökkla skal vera frostrífrí grús. Fyllingu skal þjöppa í 30 sm lögum með amk. 60 kg víbrósleða 3 umferðir hver 300

Samþykkt þann 28 FEB. 2004  
 Byggingafrádráttur í Hafnarfirði  
 E.h. Sigurbjartur Halidórssón

Utgáfa	Breyting	Dagsetning	Hannað
Sveinbjörn Hinriksson Byggingatæknifræðingur Kl. 160851-2529 Brekkgata 8 Hafnarfirði Sími: 555-4008, 861-8851 Netfang: sveinh@sil.is		Staður Furuvellir 34 Hafnarfirði	
		Skýring Undirstöður	
Hannað / Teiknað	Kvarði	Dagsetning	Verkr.
	1:50 1:20	18.2.04	07-04
			Teikn.nr. 1-01