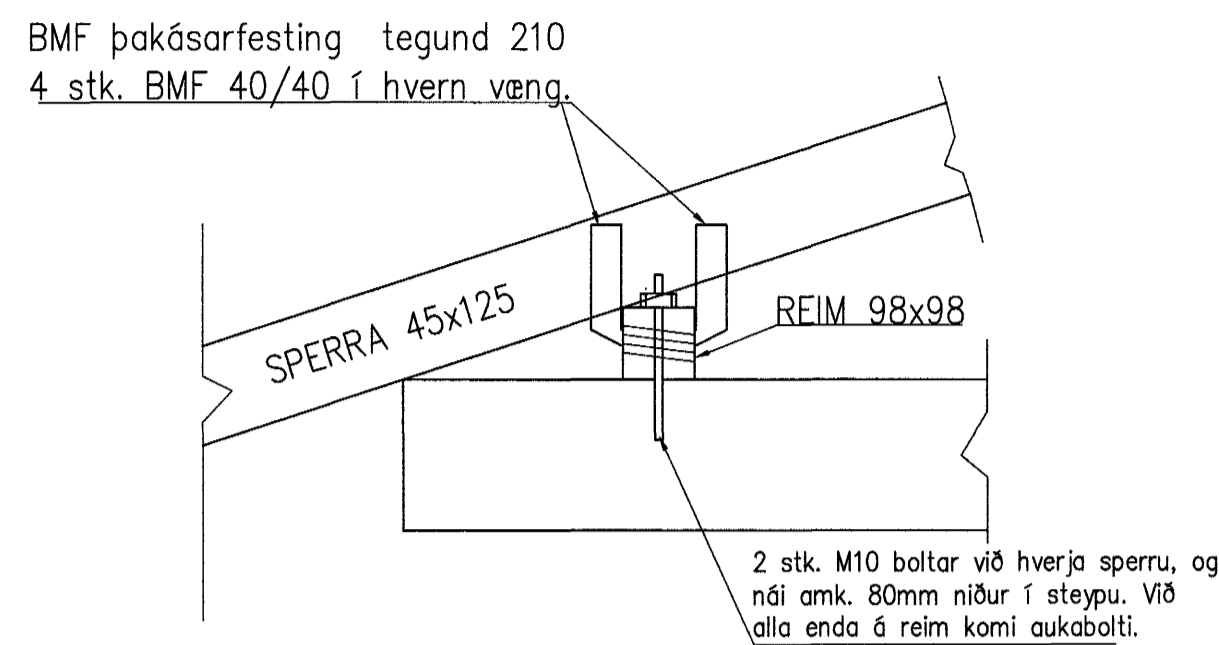
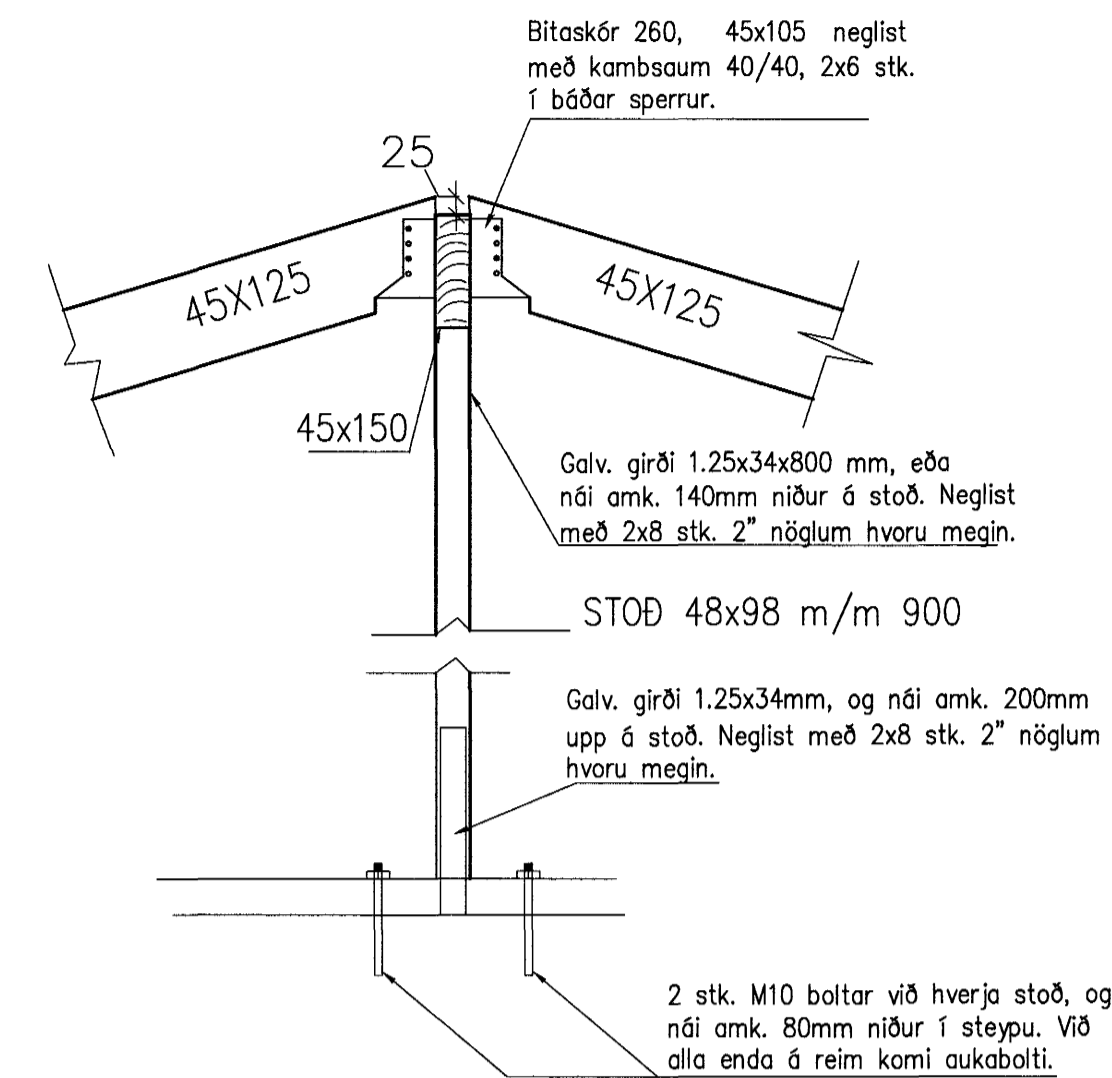


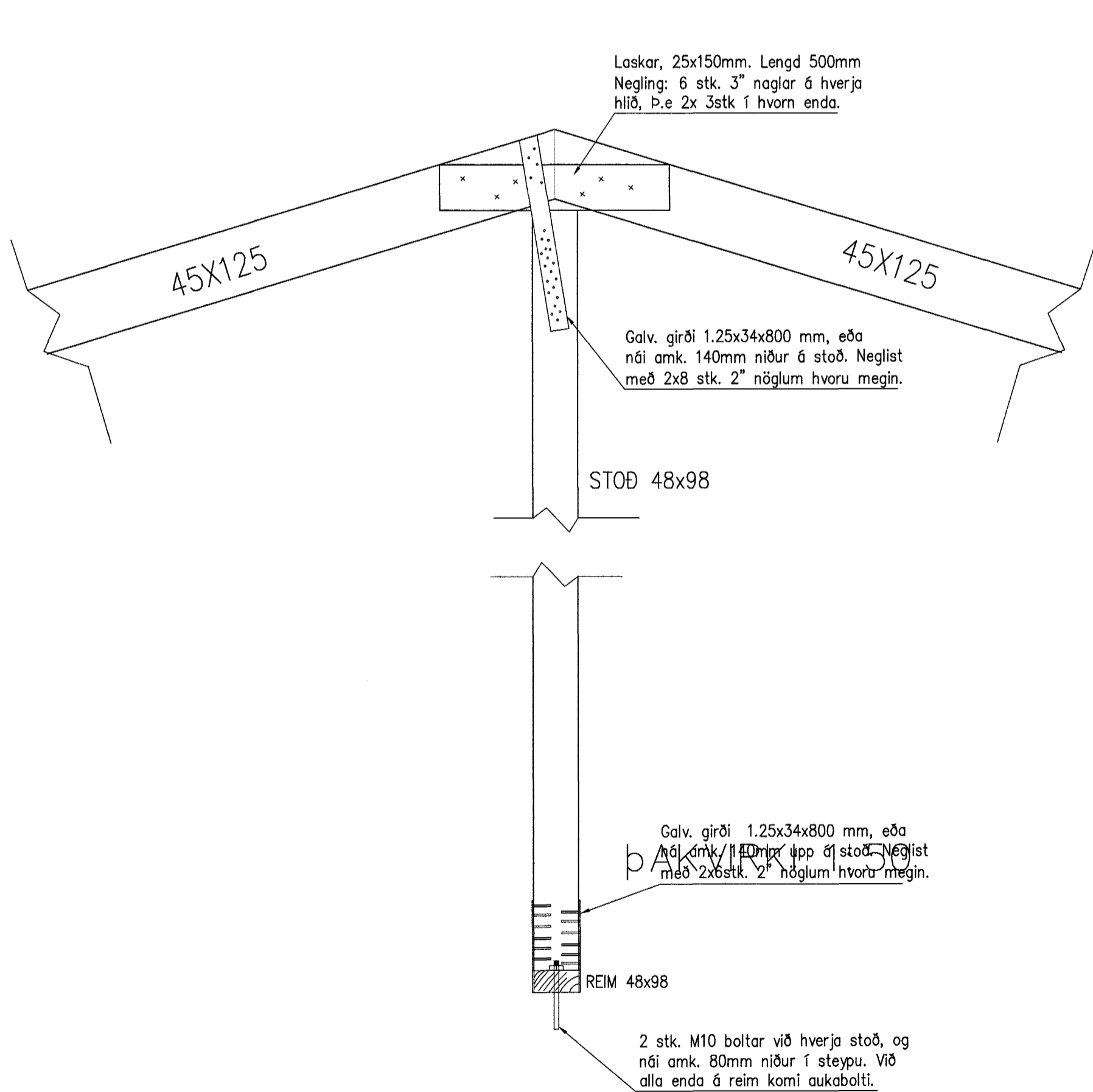
**A** Snið - Festing sperru í útvegg.  
Mkv. 1:10



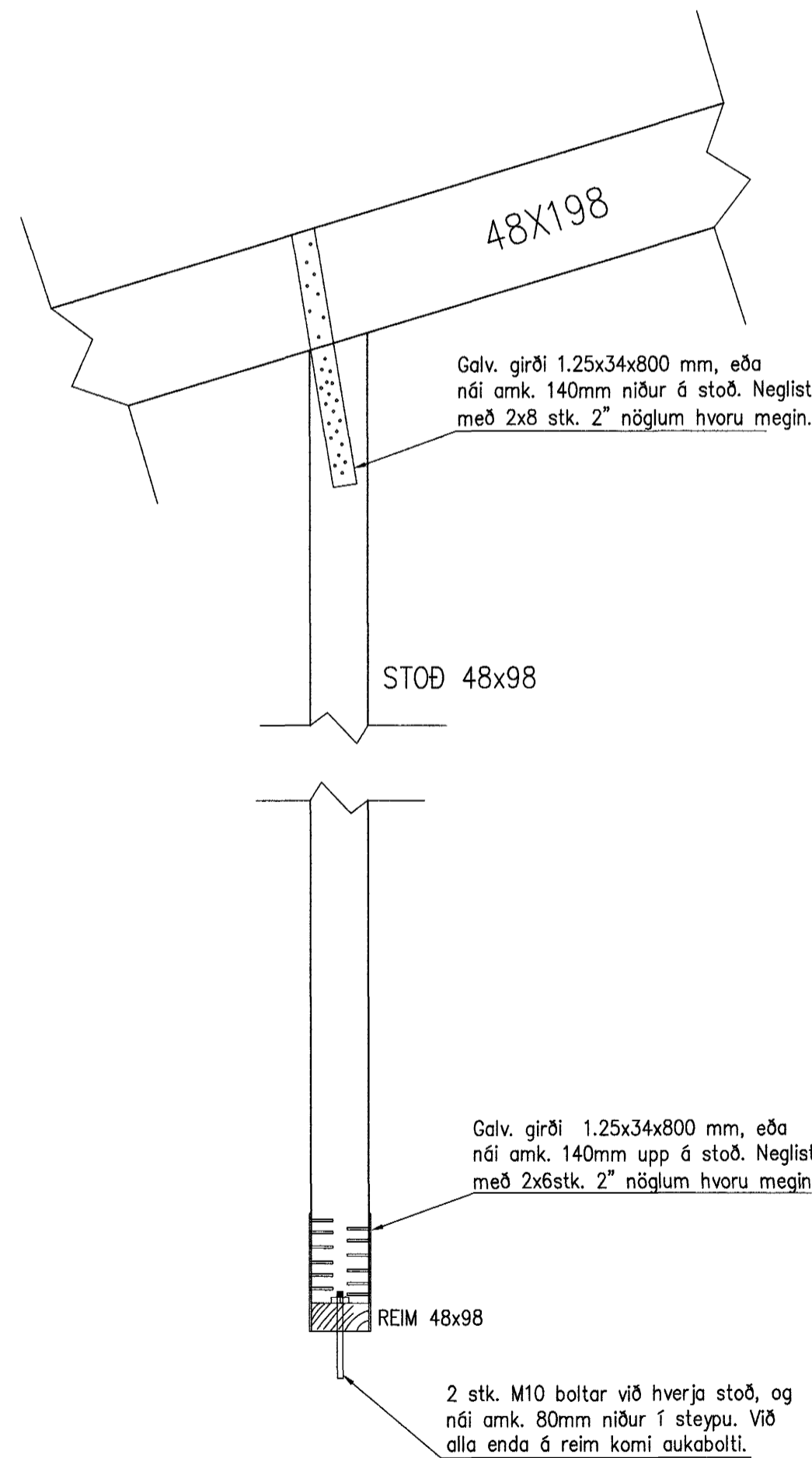
**C** Snið - Festingar á skyggni.  
Mkv. 1:10



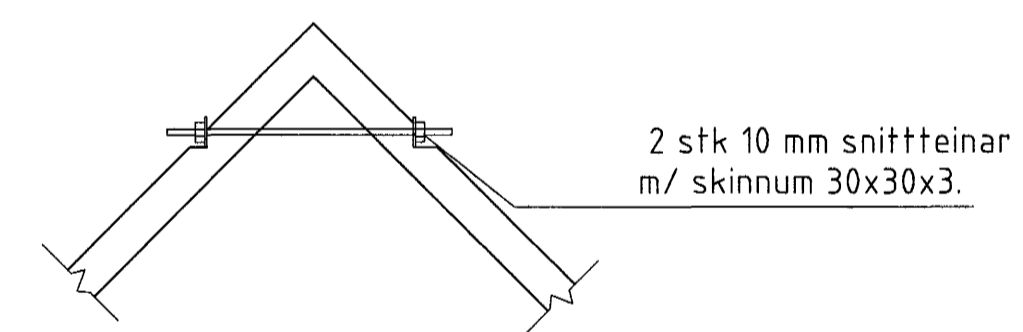
**E** Deili - Festing á sperrum við mæni.  
Mkv. 1:10



**B** Snið - Festingar á þakvirki.  
Mkv. 1:10



**D** Snið - Festingar á þakvirki.  
Mkv. 1:10



**1** Deili - Festingar á kverksperrum  
Mkv. 1:10

Samþykkt þarft  
25 FEB. 2004  
Byggingafultrúinn í Hafnarfirði  
Eh. Sigurbjartur Halldórsson

Dags.	Breytingar	Nr.	Noth
<b>meter Verkefni- og Byggingafræðistofa ehf</b> Skútuvogi 6 - 2. hæð 104 Reykjavík Sími: 5678922 Fax: 8940059 meter@meter.is www.meter.is			
FIFUVELLIR 28			
SNIÐ OG DEILI			
ÁRITUN SAMRÆMINGARHÖNDUNAR: Friðrik Friðriksson 2112564519			
TÖLVUSKRÁ	HANNAÐ	TEIKNAD	YFIRFARIÐ
121-221-FIFUVELLIR 28	FO	FO	FO
SAMÞYKKT	TEIKNING NR.	MKV.	BLAD NR.
Björgvin Viglundsson 0405482009	121-221-B5	1:10	B-05
Fríðrik Ólafsson 2303592459	DAGS:	VERK NR.	
	16.02.2004	121	