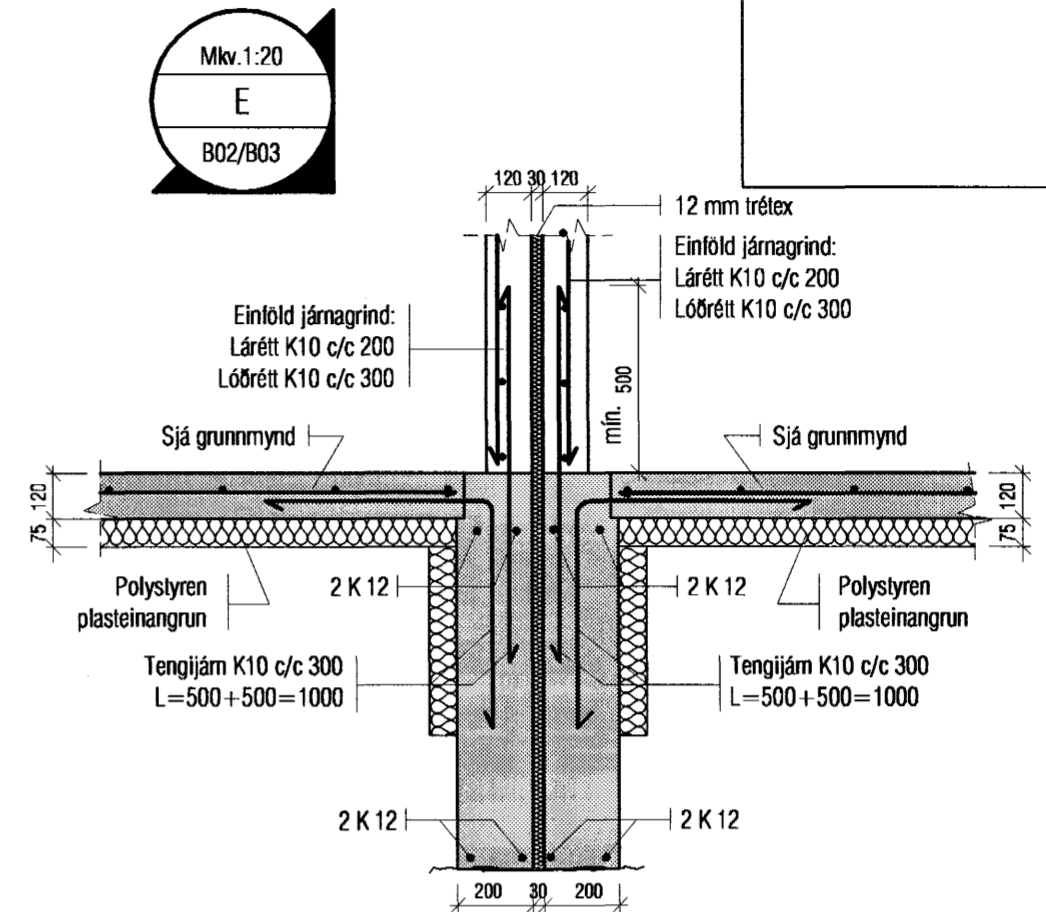
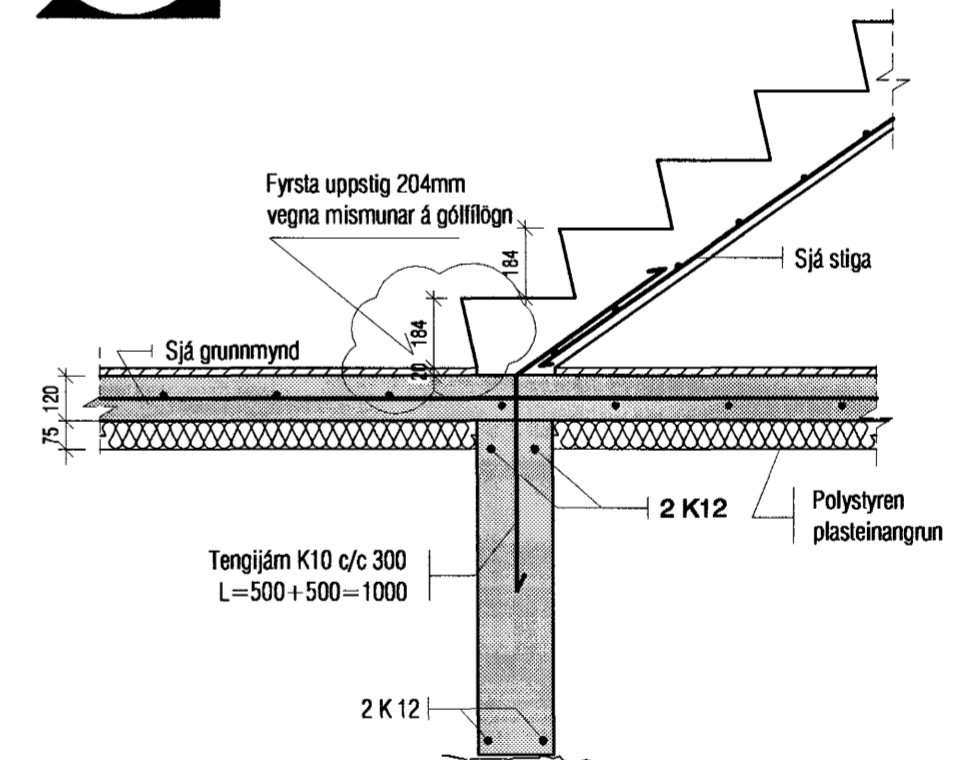


HÚS NR. 27

Skýringar:  
 Gólfkötur í steypuvirki þ.e. steypum plötum, eru 20 mm neðar en endanlegur kóti frágenginnar plötu.  
 Um nákvæma stærð og staðsetningu einstakra byggingahluta. Sjá nánar á sérteikningum aðalhönnuðar.  
 Göt og rautfar (sjá laganaeikn.)



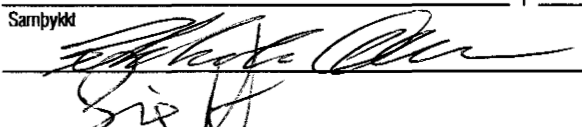
Mkv. 1:20  
 F  
 B02/B03



Sambýkkt þann  
 24 FEB. 2004

Byggingafultrúinn í Hafnarfirði  
 F.h. Sigurbjartur Halldórsson

Br.10.02.'04: Hús hækkað um 25 cm.

<b>VEKTOR</b> - hönnun og ráðgjöf - Nýbýlavegi 6, 200 Kópavogi.		Sigurður Halsteinnsson byggingatæknifræðingur Kt. 030859-7749 sími: 554-6650 fax: 554-6669.		FÍFUVELLIR 25-27, HAFNARFIRÐI UNDIRSTÖÐUR HÚSS NR. 27 GRUNNMYND, DEILI E OG F	
B-03		Br.1	10.02.'03		
Telkn. nr.	Tilvísun á teikningu	Br.	Dags.		
Sambýkkt		Hannað		Telknað	
		SH		SM	
Dagsöfnun	Verk nr.	Mælikerfi	Telkn. nr.		
22.12.'03	A-03-11-23	1:50/1:20	B-03		