

SKÝRINGAR

Hitalagnir:

— Gólfhitalögn/Framrás hitaveitu
 — Bakrás hitaveitu

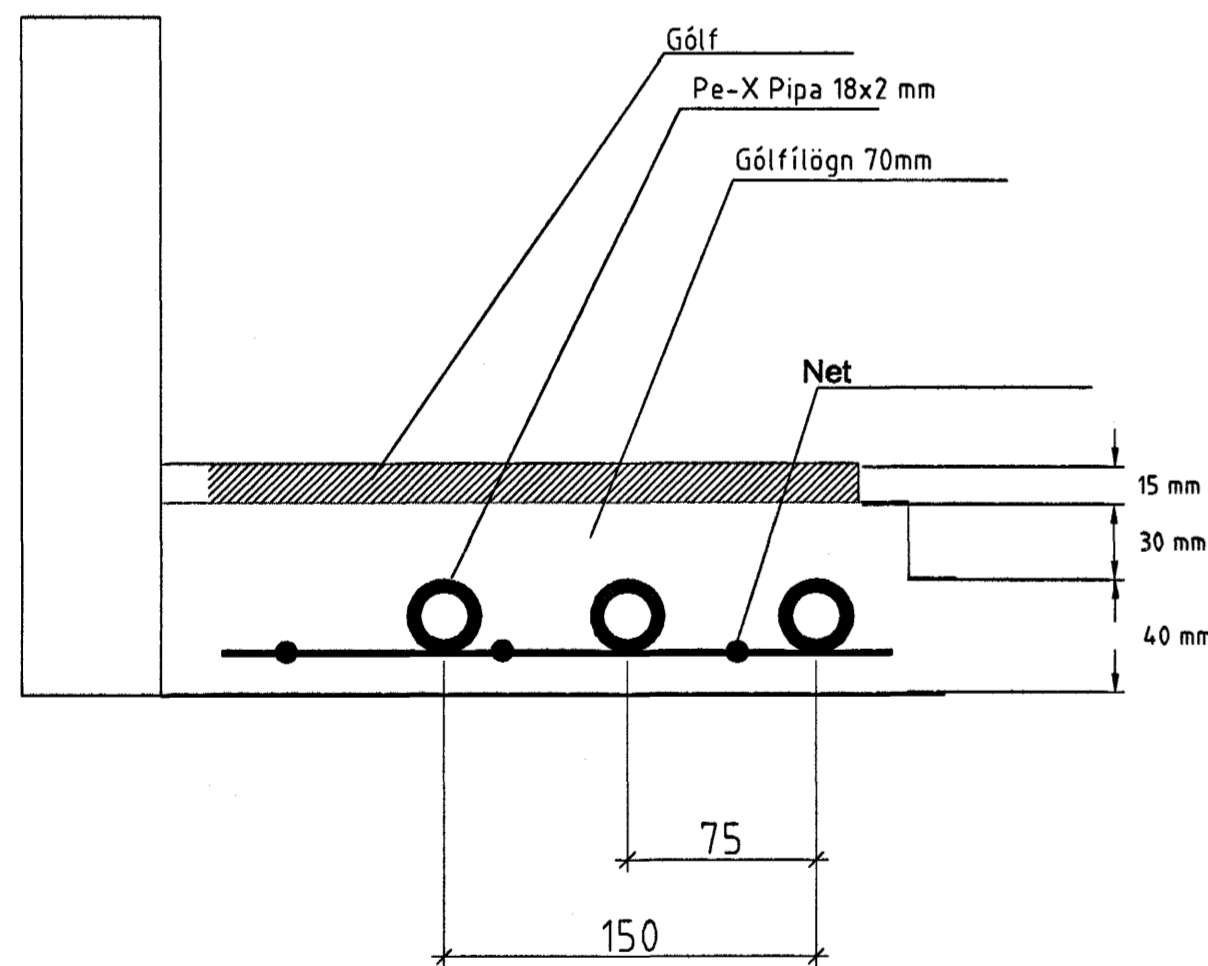
Öll pípmál eru nafnmál í mm.
 Hitalagnir eru 20x2.0 PE-X rör með súrefniskápu í d Giacotherm lagðar með ymist 75 eða 150mm millibili að jafnaði.

Rörin eru framleidd samkvæmt DIN 4726.

Hitalagnir skal þrýstiprófa með köldu vatni í 3kist við 9 BAR þrýsting og skal taka þrýstinginn eftir 30 mín, 60 mín og svo í lok prófunartíma. Niðurstöður skal setja í meðfylgjandi prófunarblað. Allt lagnaefni skal vera vottað frá Rannsóknarstofnun Byggingariðnaðarins.

Gera þarf sérstakar ráðstafanir þar sem rör fara undir vegg.

| Númer Slaufu | Tegund | Reiknuð Fjarlægð | Flatarmál m2 | Hámark í wöttum | Reiknað í wöttum | Lengd slaufu (m) | Orka í wöttum | Flæði í ltr./kist. |
|--------------|---------|------------------|--------------|-----------------|------------------|------------------|---------------|--------------------|
| 10 | R557/10 | 15 | 9,6 | 1339 | 1275 | 85 | 101 | 204 |
| 11 | R557/10 | 15 | 9,6 | 1355 | 1290 | 86 | 101 | 206 |
| 12 | R557/10 | 15 | 14,5 | 1622 | 1545 | 103 | 101 | 247 |
| 13 | R557/10 | 15 | 8,4 | 835 | 795 | 53 | 101 | 127 |
| 14 | R557/10 | 15 | 12,1 | 1420 | 1350 | 90 | 101 | 216 |
| 15 | R557/10 | 7,5 | 6,2 | 1087 | 1035 | 69 | 101 | 166 |



Samþykkt þann
 24 FEB. 2004
 Byggingafultrúinn í Hafnarfirði
 F.h. Sigurbjartur Halldórsson

| | | |
|-------------------------------|---|---|
| | Tæknihof EHF VERKFRÆDISTOFA Jóhann K. Hjálmarsson FTFÍ kt. 220265-4639 | Súðarvogli 7 104 Reykjavík Sími: 0045-74472727 Netfang: t-hof@tdcadsl.dk Helmasíða: t-hof.com |
| | BLÓMVELLIR 1.HAFNARFIRÐI HITALAGNIR Í GÓLF 2 HÆÐ Skýringar sjá blað 01 - 01 | |
| | | TEIKN.NR. 02 - 04 |
| M.kv. 1: 50 HANNAB. J.K.H. | | VERK NR. 1019 DAGS. 13.02.04 |