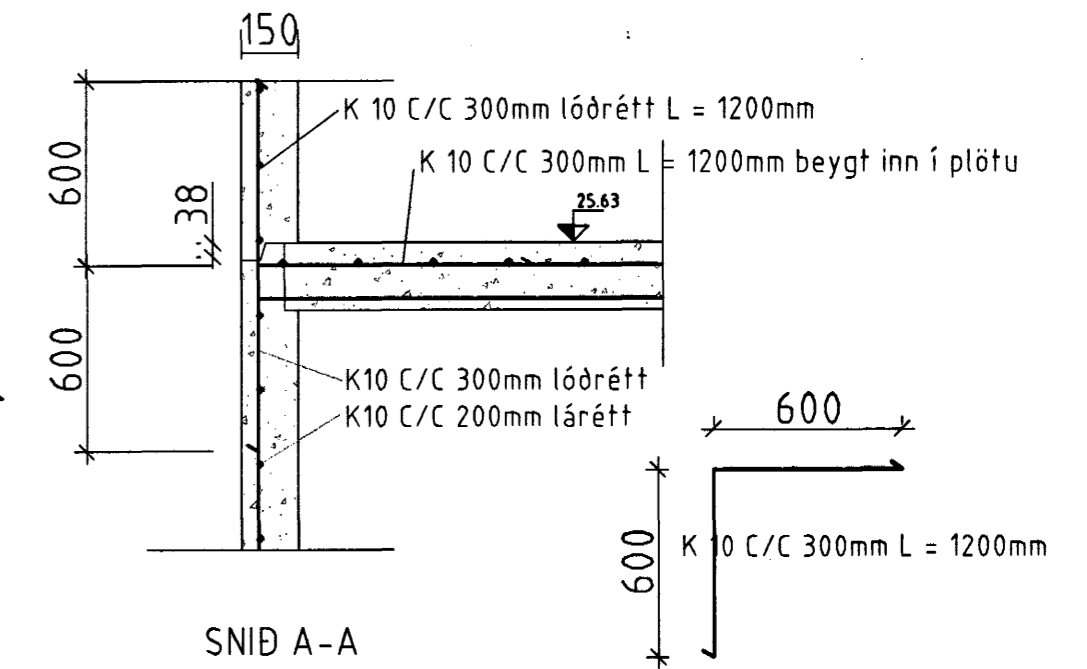
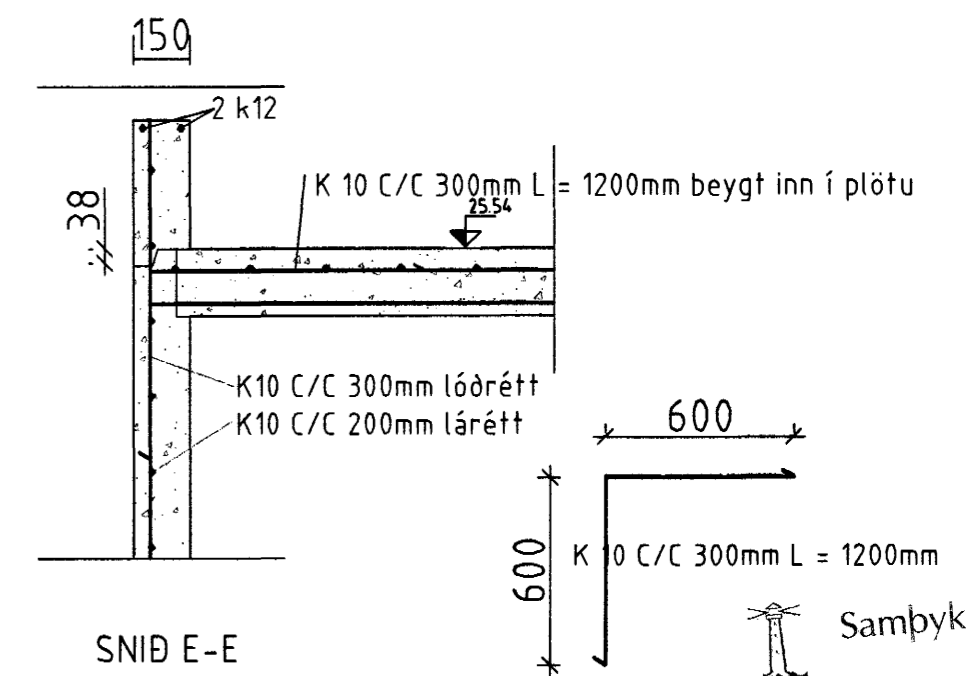


SKÝRINGAR

Allir hæðarkótar miðast við fullbúið gólf
 Allir útveggir eru 150mm þykkir
 Í alla útveggi kemur K10 c/c 300mm lóðrétt og K10 c/c 200mm lárétt.
 Í alla innveggi kemur K10 # 300mm í miðjan vegg
 Í kringum alla glugga og op komi 2 k12 nema annað sé tekið fram.



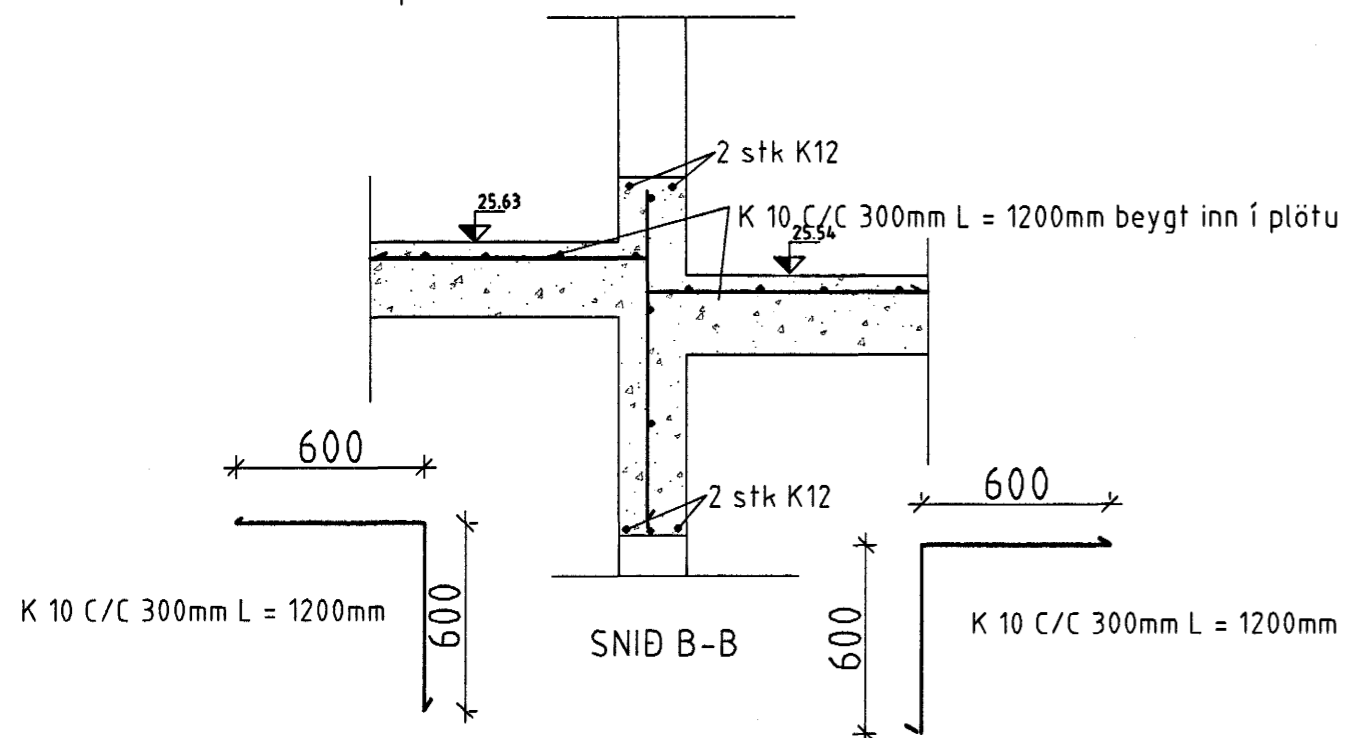
SNID A-A



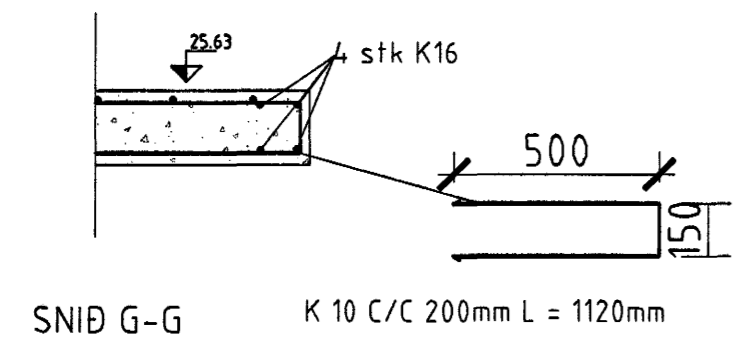
SNID E-E

Samþykkt þann
 24 FEB. 2004

Byggingafultrúinn í Hafnarfirði
 F.h. Sigurbjartur Halldórsson



SNID B-B



SNID G-G K 10 C/C 200mm L = 1120mm

	Tæknihof EHF VERKFRÆÐISTOFA Jóhann K. Hjálmarsson FTFÍ kt. 220265-4639	Söðarvogli 7 104 Reykjavík Sími : 0045-74472727 Netfang: t-hof@tdcadsl.dk Helmasíða: t-hof.com
	BLÓMVELLIR 1.HAFNARFIRÐI PLÖTUR YFIR 1.HÆÐ Skýringar sjá blað 01 - 01	
	Skurður A-A og B-B sjá blað 03 - 05 HANNAB. J.K.H.	M.kv. 1: 50 og 1: 20 DAGS. 10.02.04