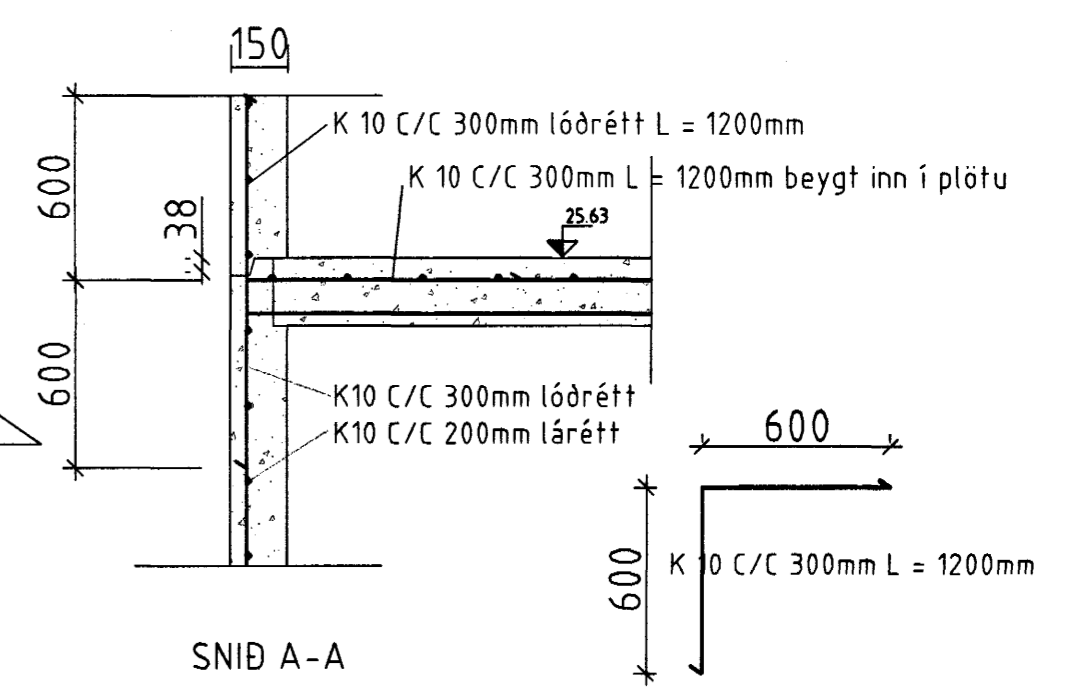
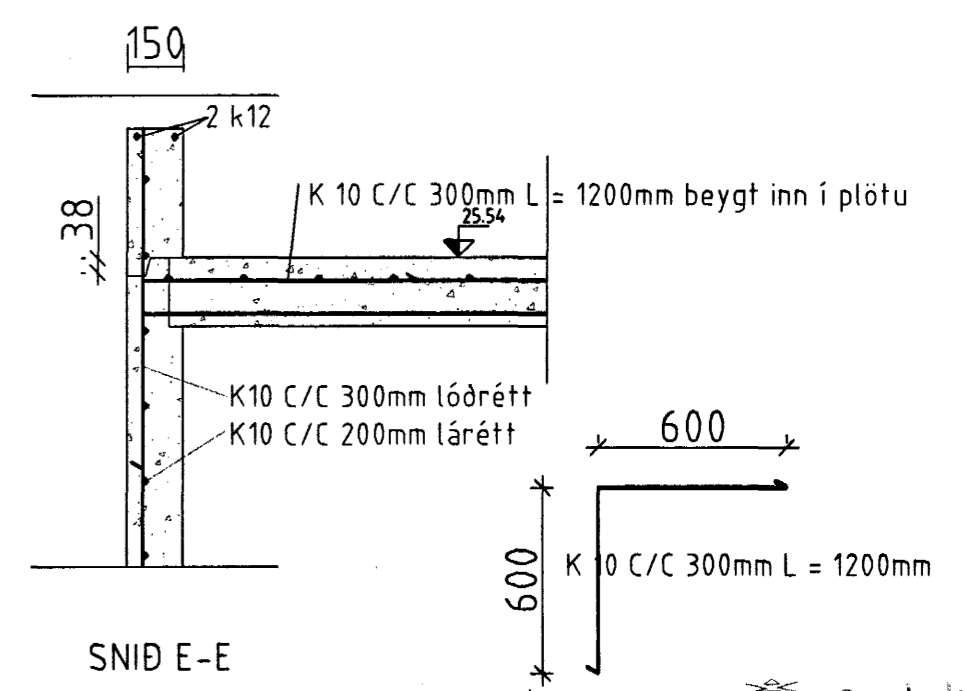


SKÝRINGAR

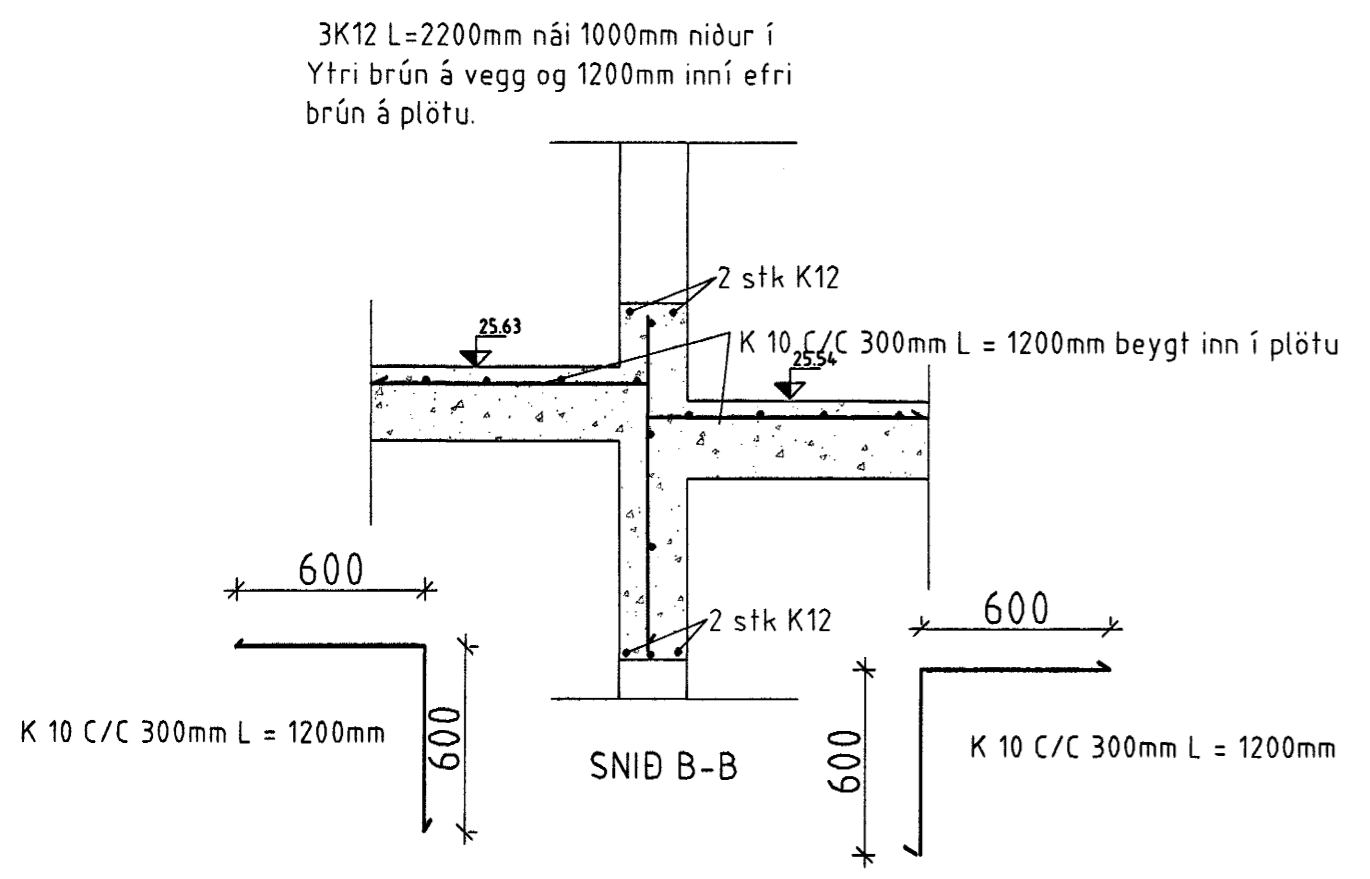
Allir hæðarkótar miðast við fullbúið gólf
 Allir útveggir eru 150mm þykkir
 Í alla útveggi kemur K10 c/c 300mm lóðrétt og K10 c/c 200mm lárétt.
 Í alla innveggi kemur K10 # 300mm í miðjan vegg
 Í kringum alla glugga og op komi 2 k12 nema annað sé tekið fram.



SNID A-A



SNID E-E



SNID B-B

Stokkur 120x120mm í gegnum vegg fyrir niðurföll við efribrún plötu

Samþykkt þann
 24 FEB. 2004

Byggingafulltrúinn í Hafnarfirði
 F.h. Sigurbjartur Halldórsson

	Tæknihof EHF VERKFRÆÐISTOFA Jóhann K. Hjálmarsson FTFÍ kt. 220265-4639		Súðarvogli 7 104 Reykjavík Sími : 0045-74472727 Netfang: t-hof@tdcadsl.dk Helmasíða: t-hof.com
	BLÓMVELLIR 1.HAFNARFIRÐI VEGGIR 2.HÆÐ Skýringar sjá blað 01 - 01		TEIKN.NR. 03 - 04
	Skurður A-A og B-B sjá blað 03 - 05 HANNAB. J.K.H.	M.kv. 1: 50 og 1: 250 DAGS. 10.02.04	VERK NR. 1019