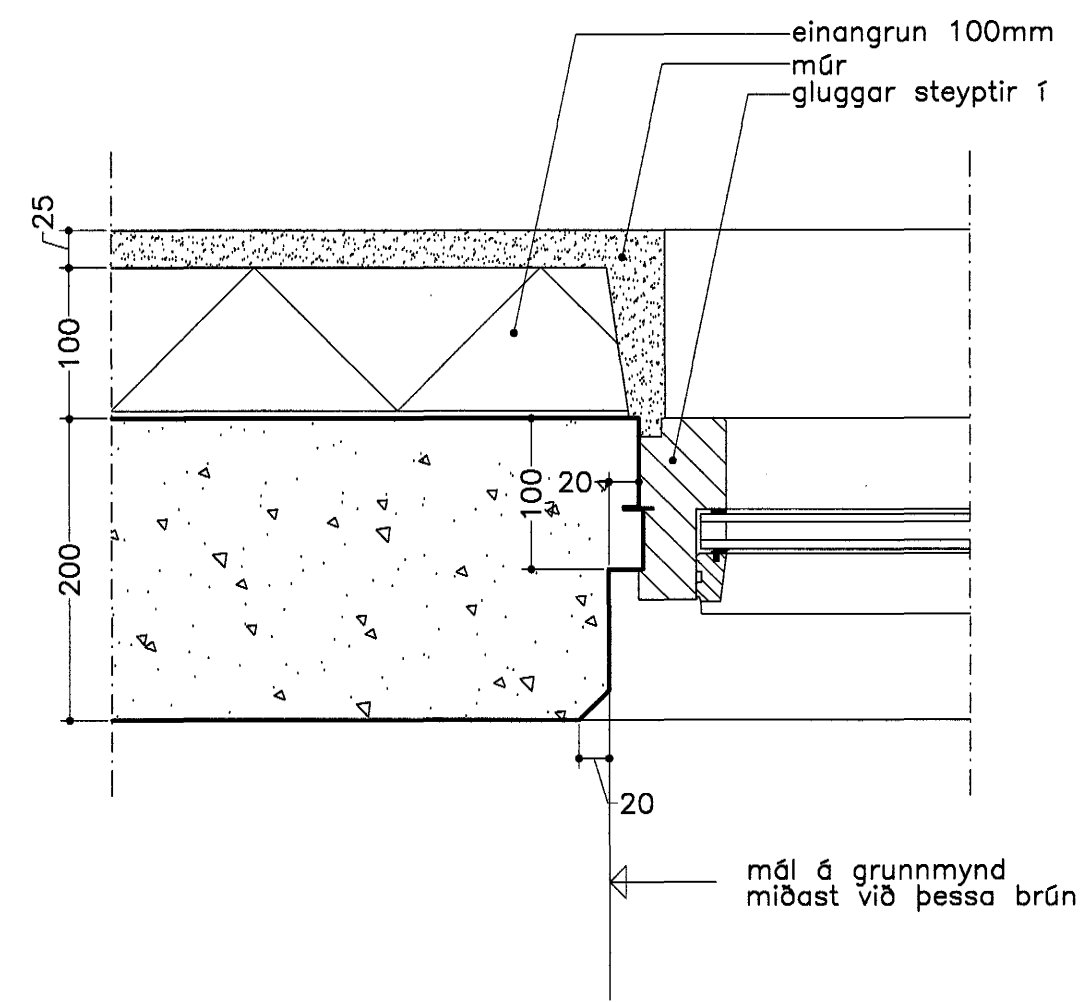
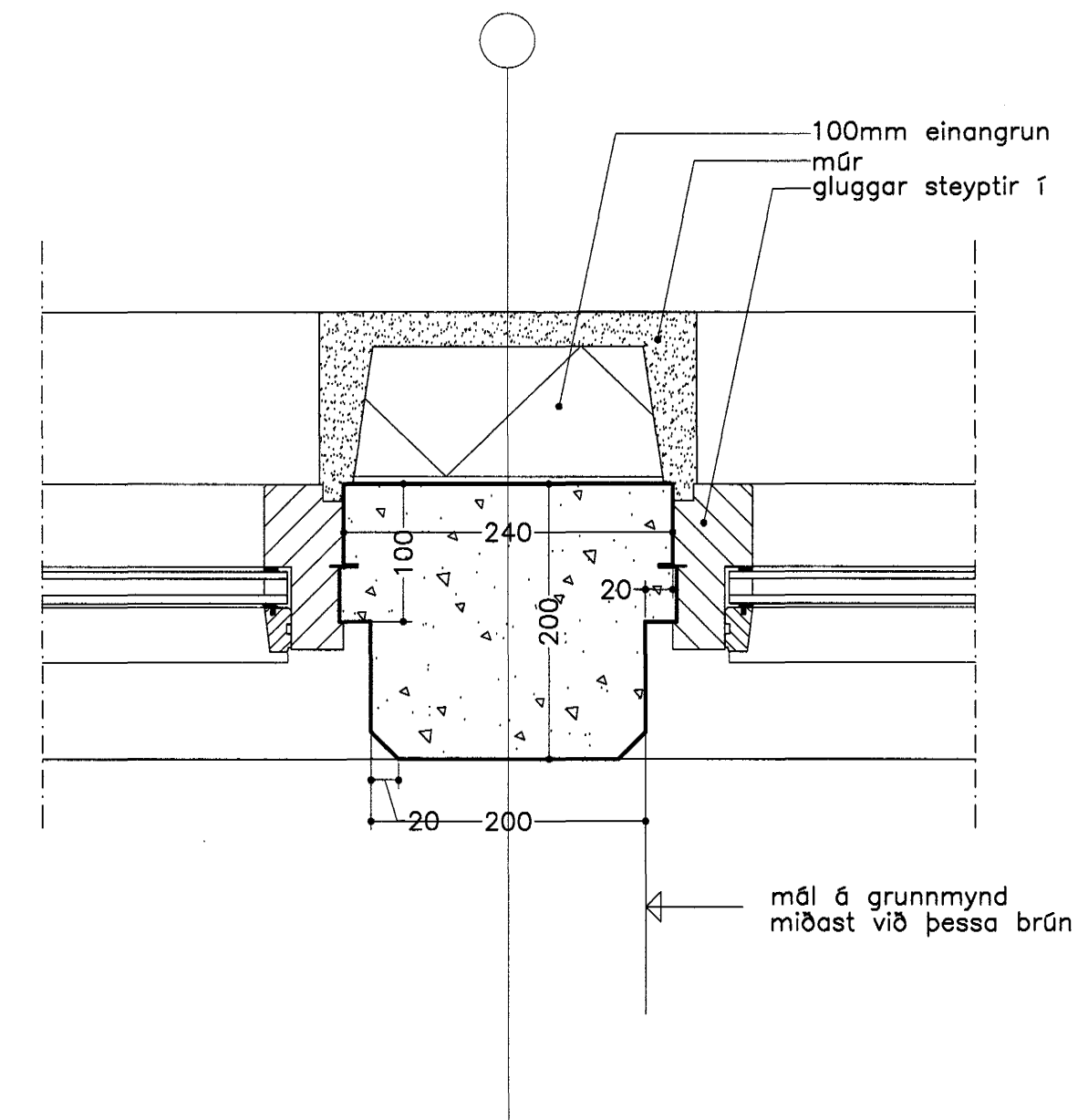


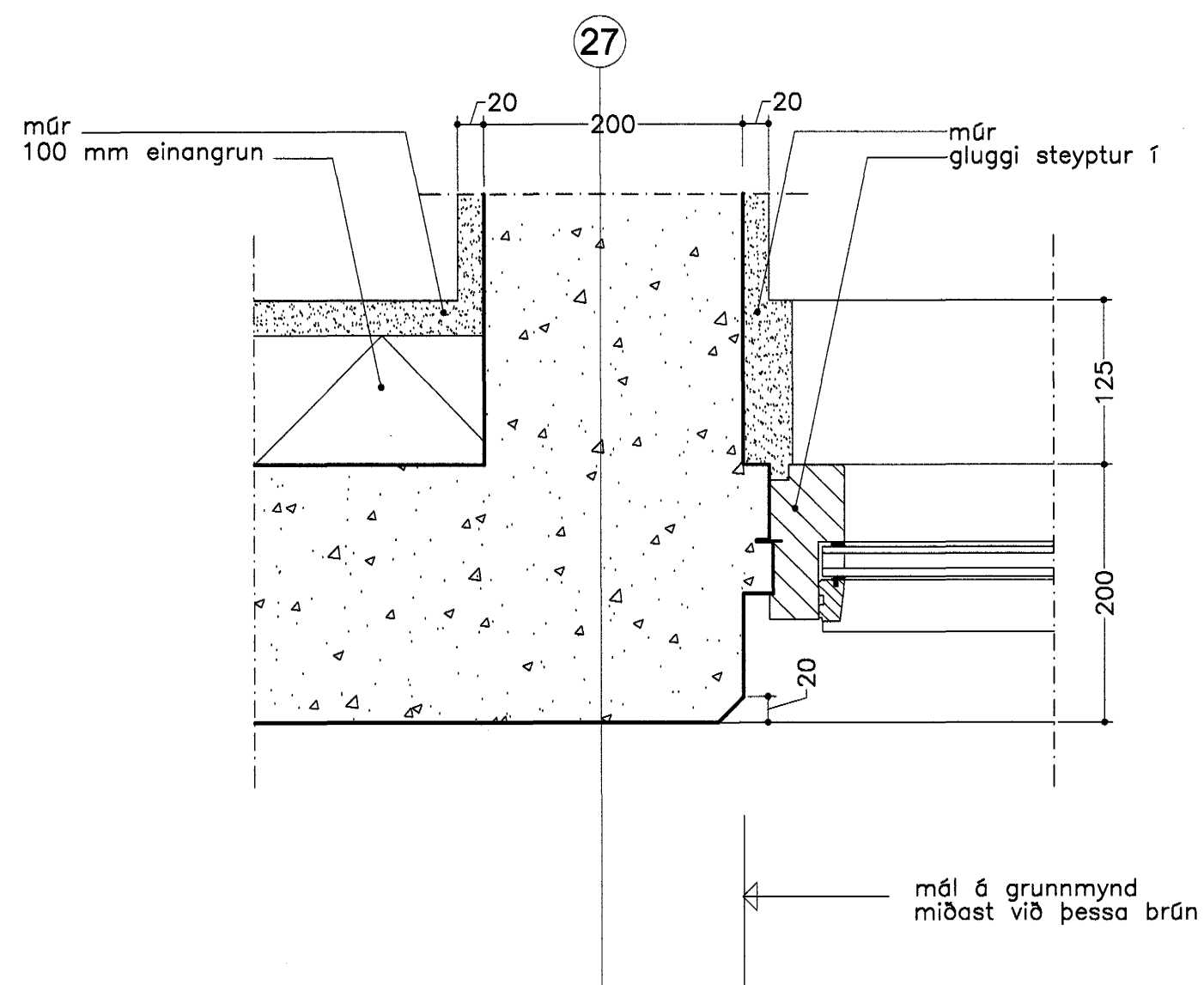
Deili 1 / 4



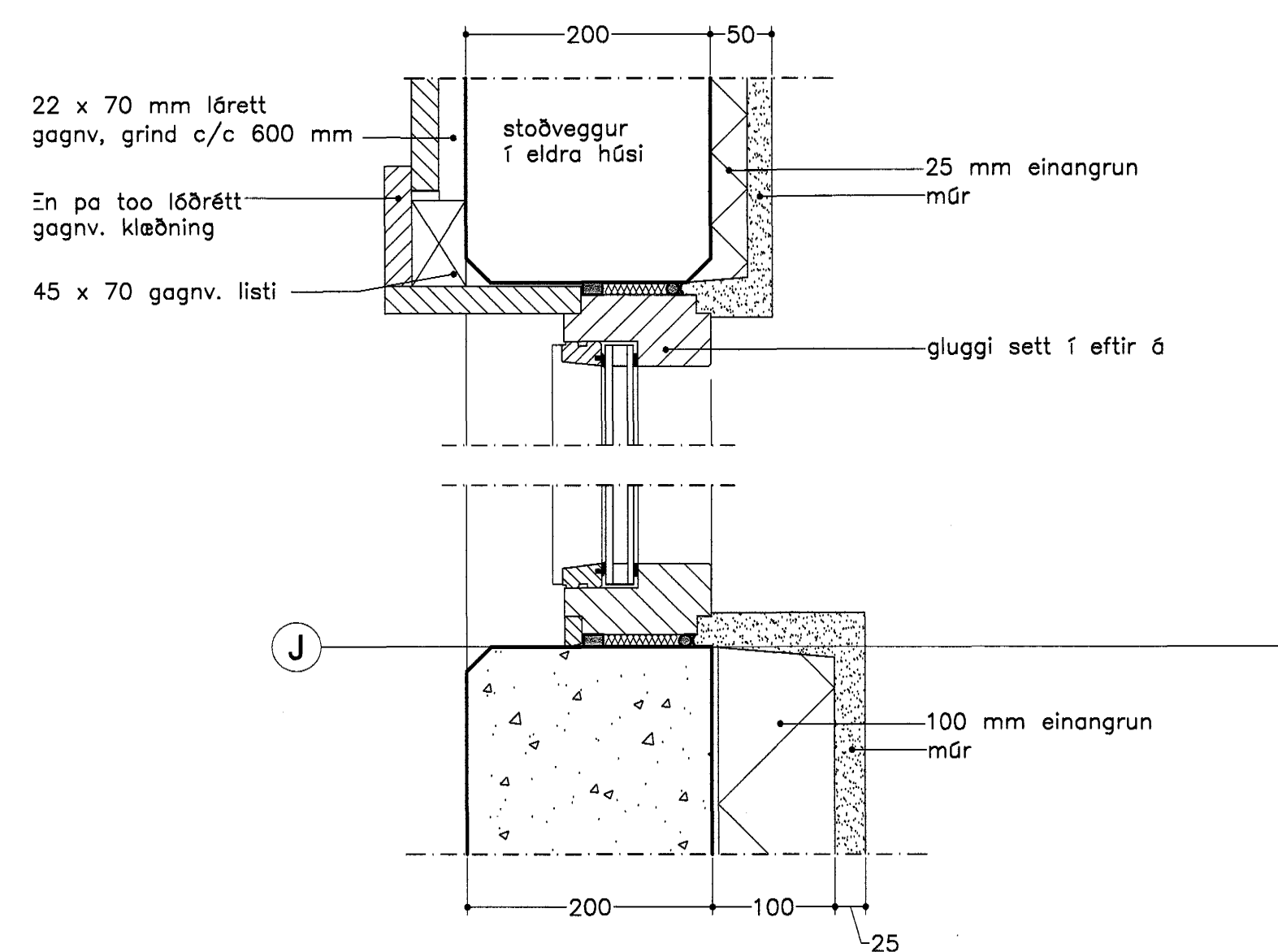
Deili 2 / 4



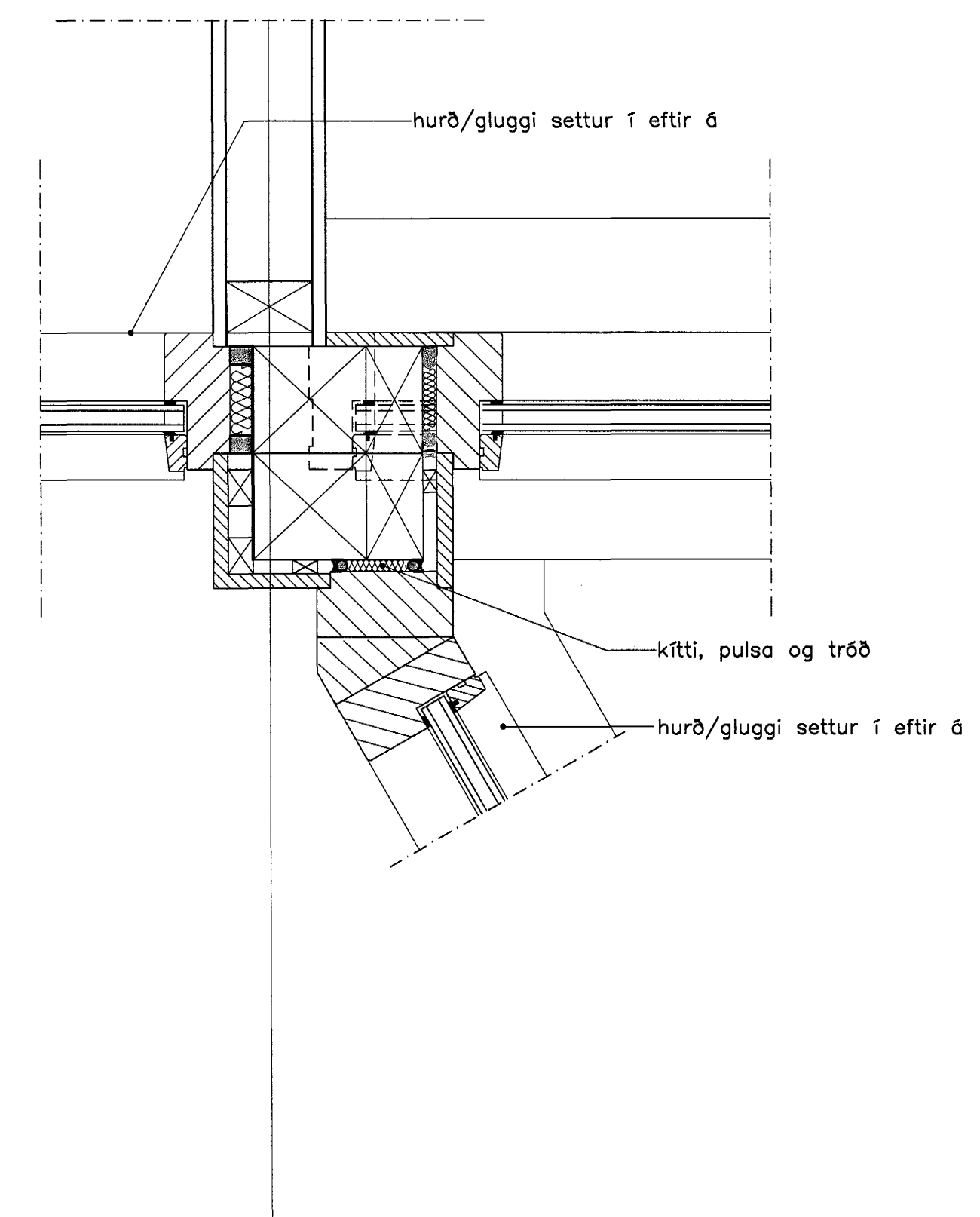
Deili 3 / 4



Deili 4 / 4



Deili 5 / 4



Deili 6 / 4

Samþykkt þann
24 FEB. 2004
Byggingafulltrúinn í Hafnarfirði
F.h. Sigurbjartur Halldórsson

Verkhelti:	
Verkhelti:	Deili 1-6
Teiknúmer:	12
Málkvarði:	1:5
Teiknað:	H.P.
Yfirfarð:	
Samþykkt:	
Verknúmer:	0232
Dagsetning:	30.12.2002
Teiknisið:	

Arktung
ARKTUNG
 BOLHOLT 8 - 105 REYKJAVÍK
 Sími: 551 0870 - Fax: 551 0875
 arktung@arktung.is - www.arktung.is
 GUEMUNDUR KR. GUEMUNDSSON, ARKITEKT
 OLAFUR SIGURDSSON, ARKITEKT
 SIGURDUR HALLGRIMSSON, ARKITEKT
 HJORTUR PALSSON, BYGG.FR.