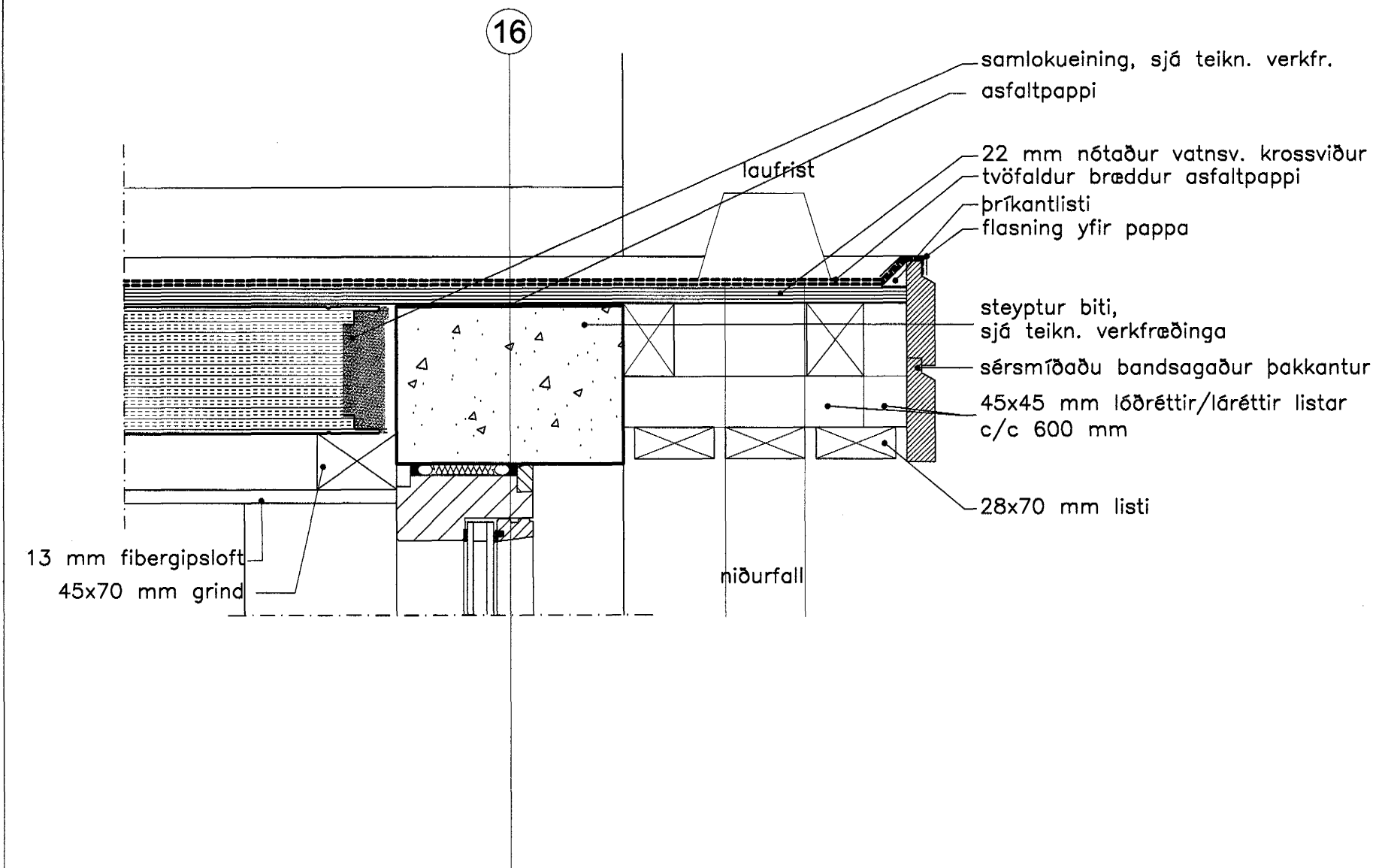
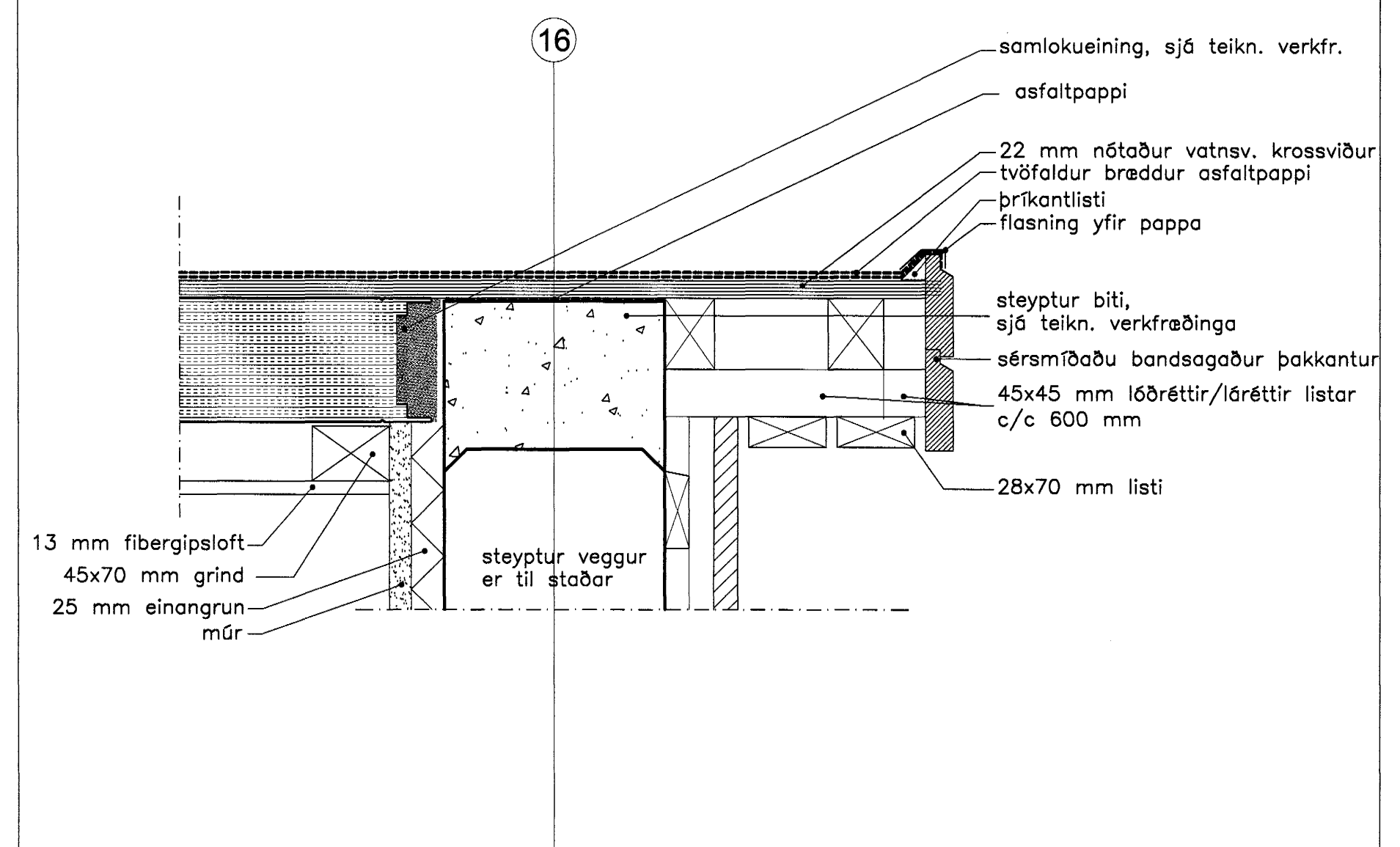


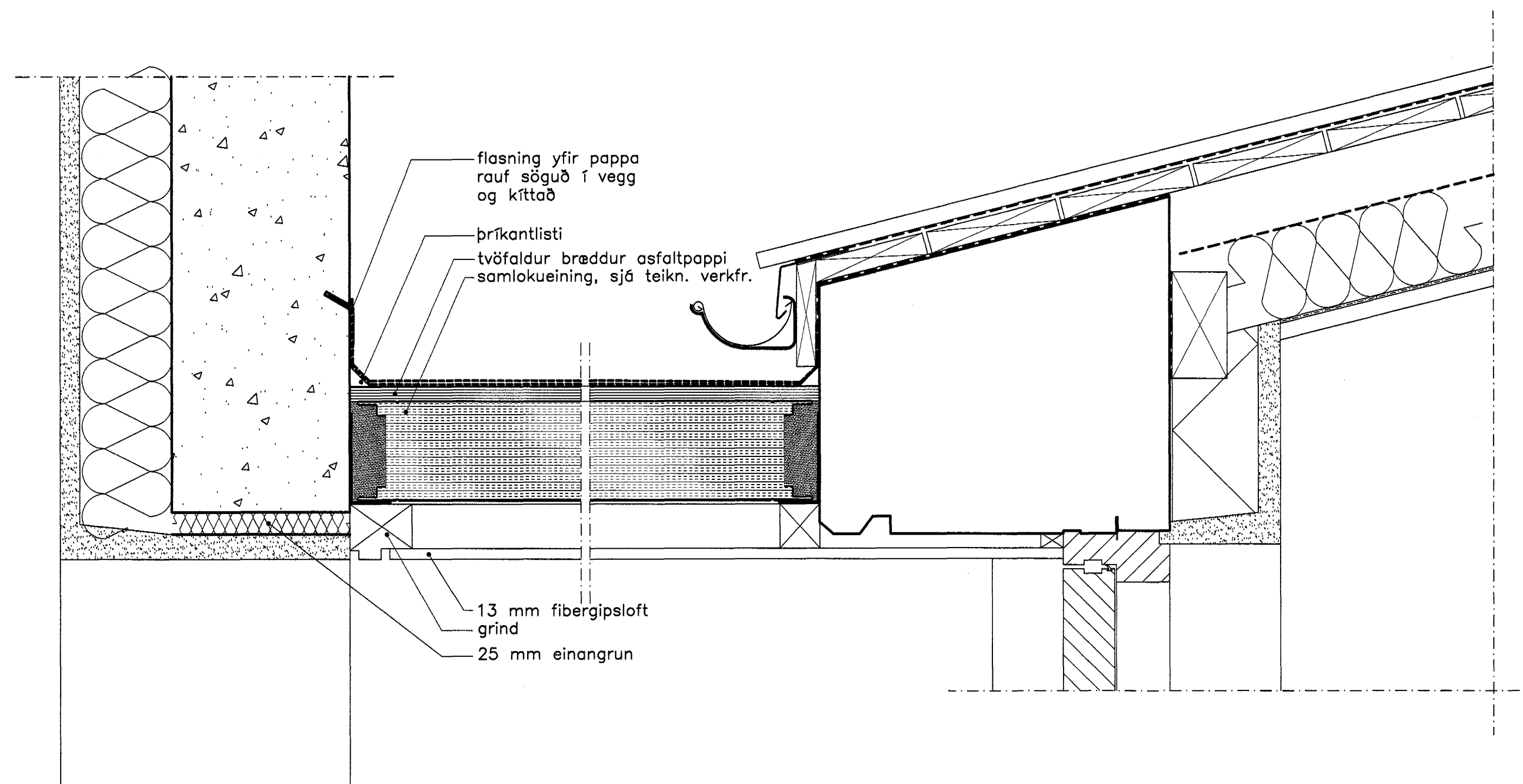
Deili 18 / 7



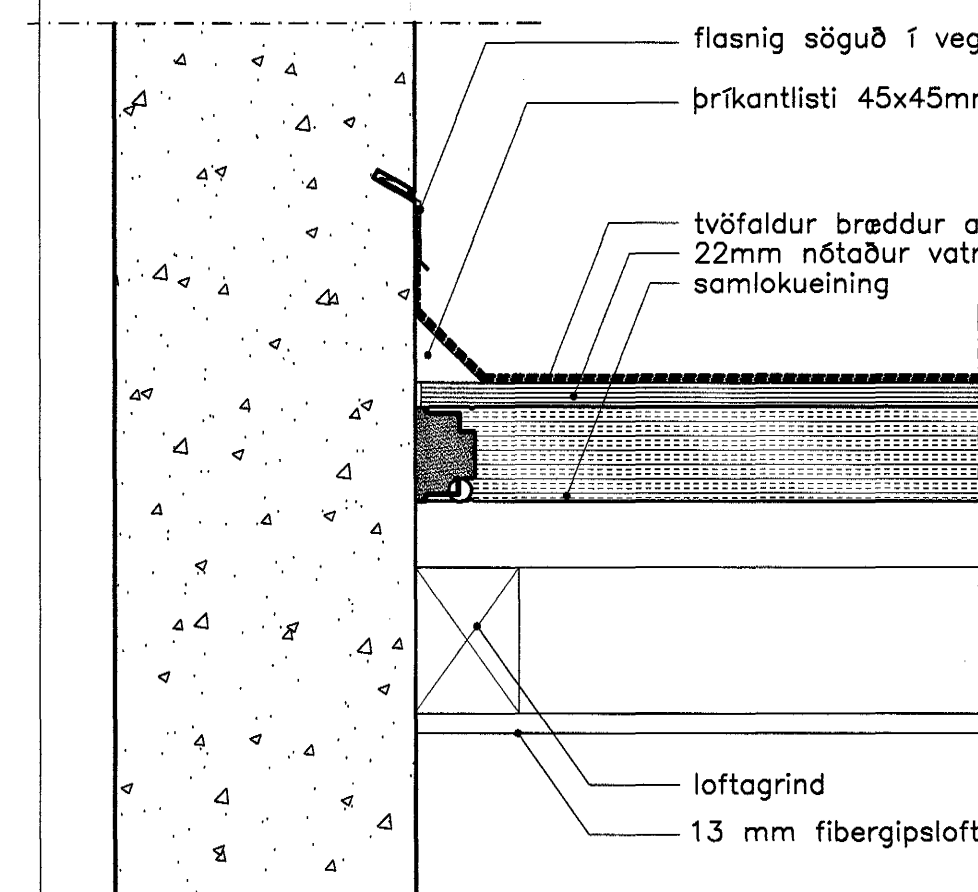
Deili 19 / 7



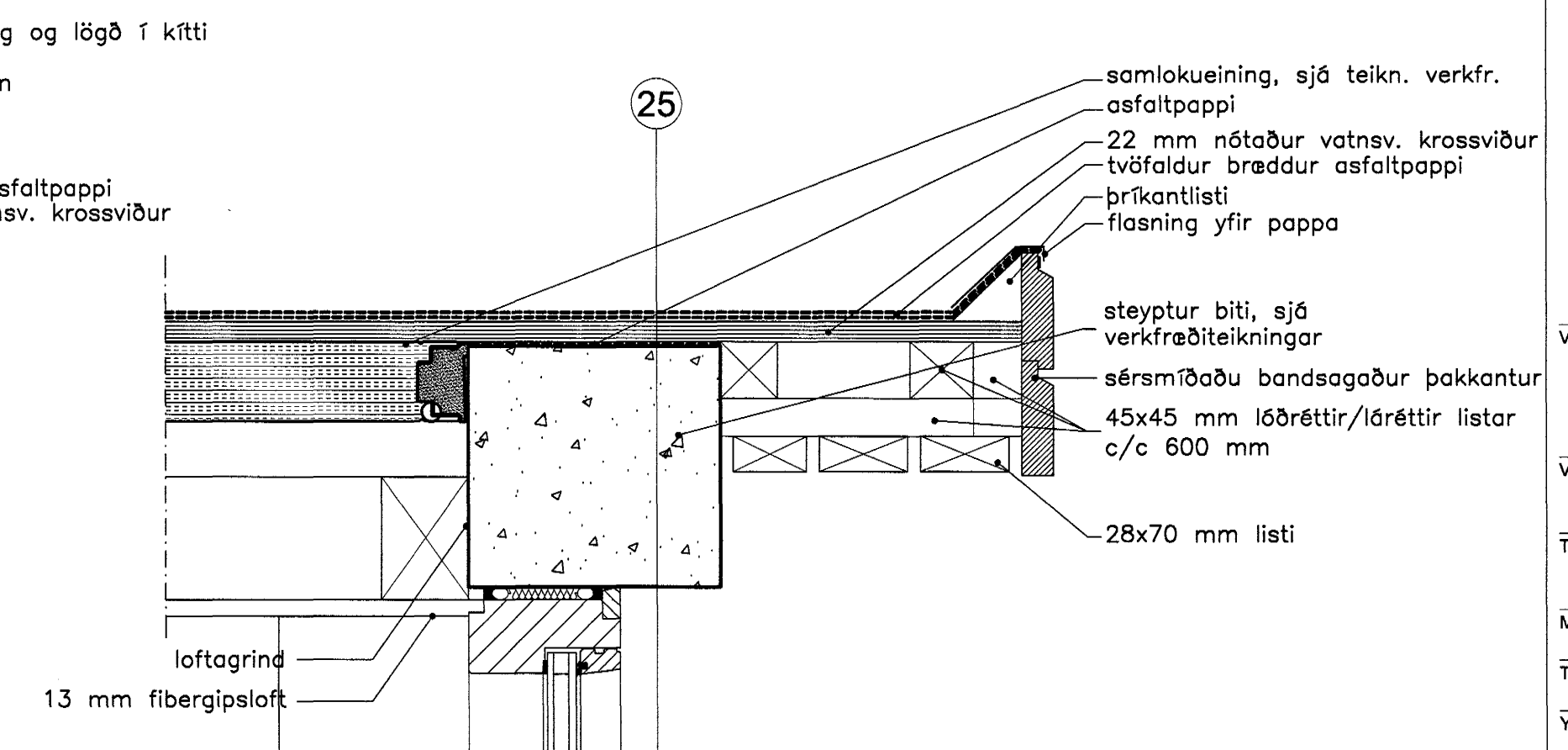
Deili 20



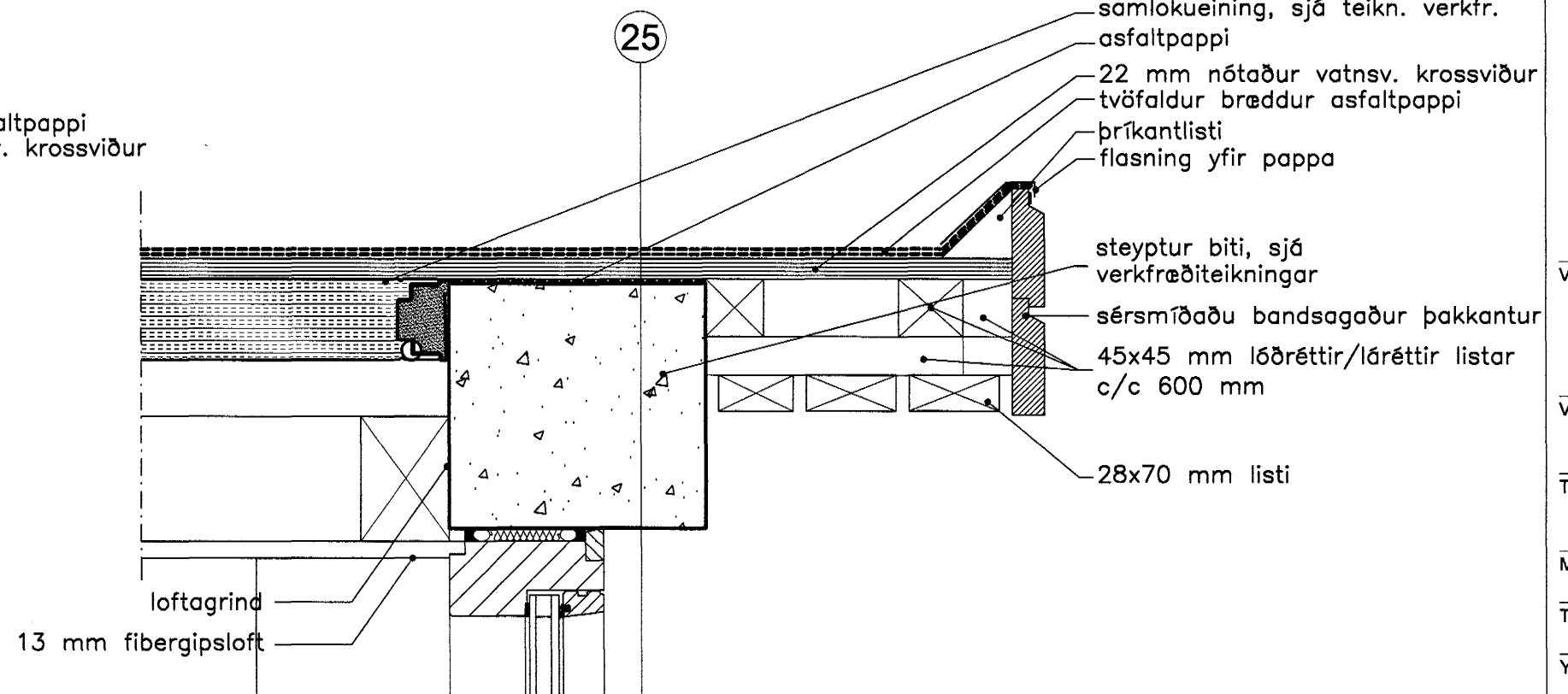
Deili 21 / 6



Deili 22 / 6



Deili 23 / 7



Deili 24 / 7

Samþykkt þann  
24 FEB. 2004  
Byggingafultrúinn í Hafnarfirði  
F.h. Sigurbjartur Halldórsson

Verkhúti:	Staðarhvamur 23, Hafnarfirði Leikskólinn Hvamur - stækkun
Verkhúti:	Deili 18-24
Teiknínúmer:	15
Mælikvarði:	1:5
Teiknað:	H.P.
Yfirfarð:	
Samþykkt:	
Verknúmer:	0232
Dagsetning:	30.12.2002
Teiknialöb:	

*Sigurbjartur Halldórsson* 080152-4429  
**ARKÞING**  
BOLHOLT 8 - 105 REYKJAVÍK  
ÓLAFUR SIGURDSSON, ARKITEKT  
SIGURDUR HALLGRÍMSSON, ARKITEKT  
HJÓRTUR PÁLSSON, BYGGJAFR.  
GUDMUNDUR KR. GUDMUNDSSON, ARKITEKT  
ÓLAFUR SIGURDSSON, ARKITEKT  
SIGURDUR HALLGRÍMSSON, ARKITEKT  
HJÓRTUR PÁLSSON, BYGGJAFR.