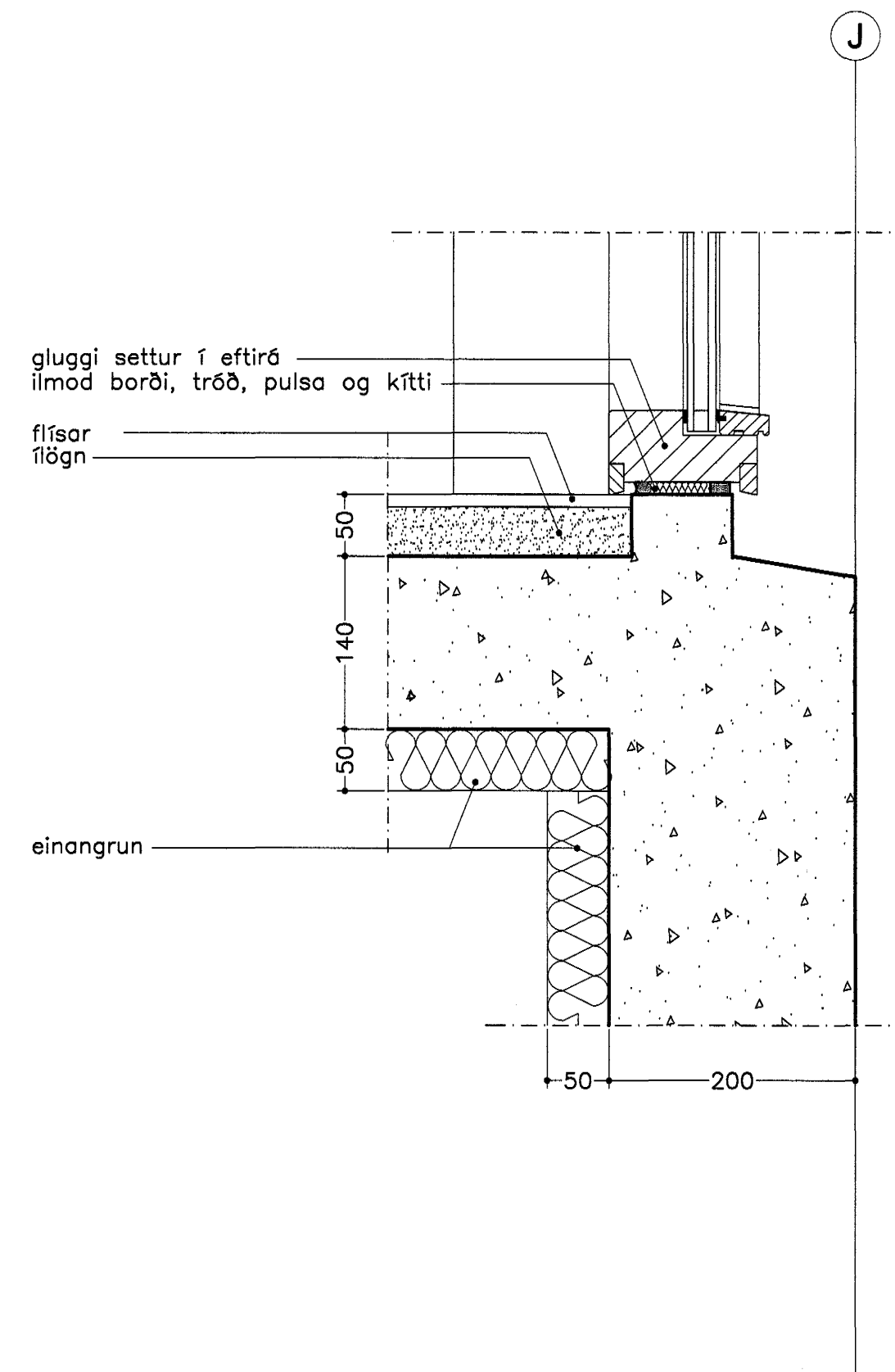
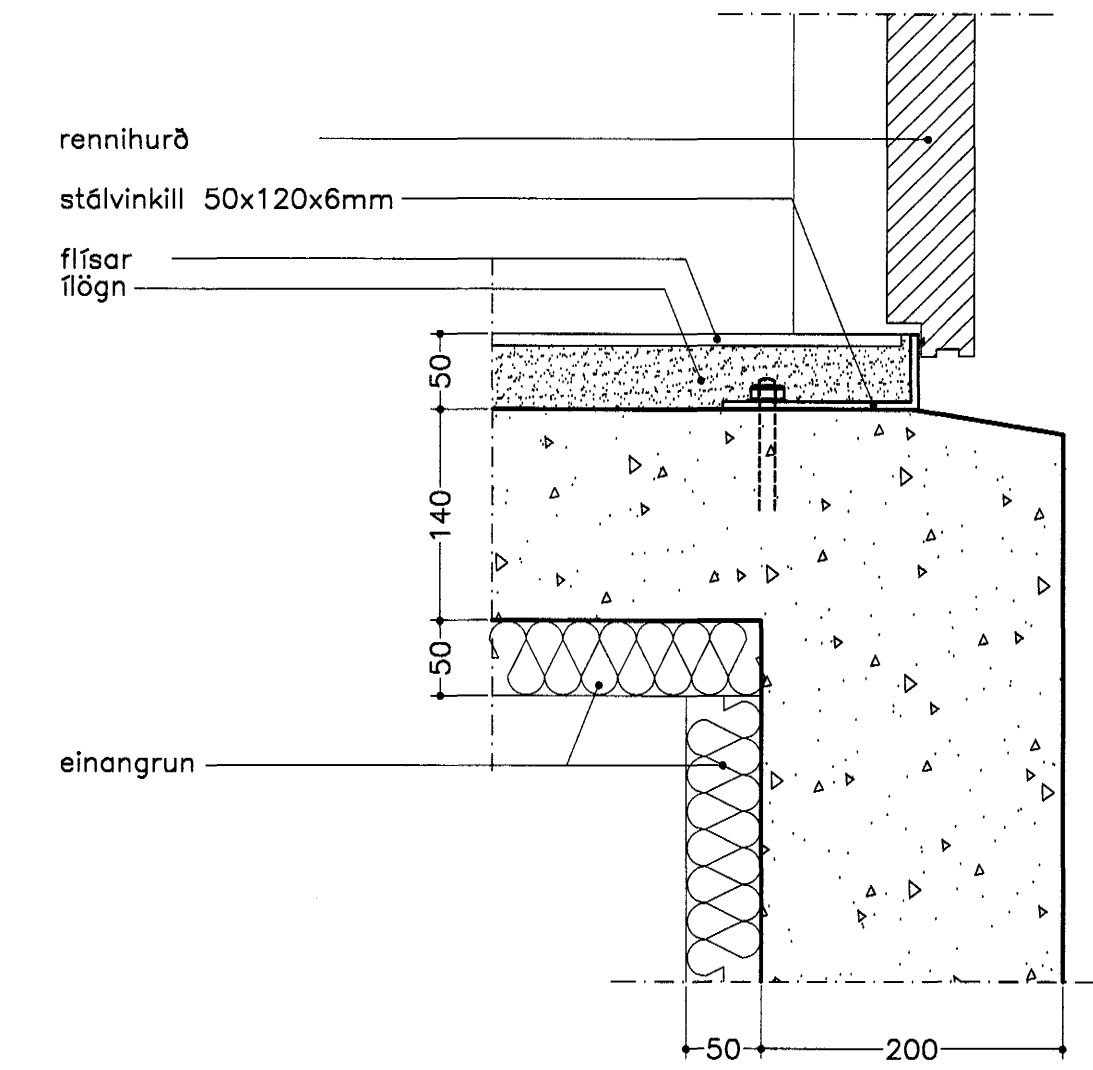


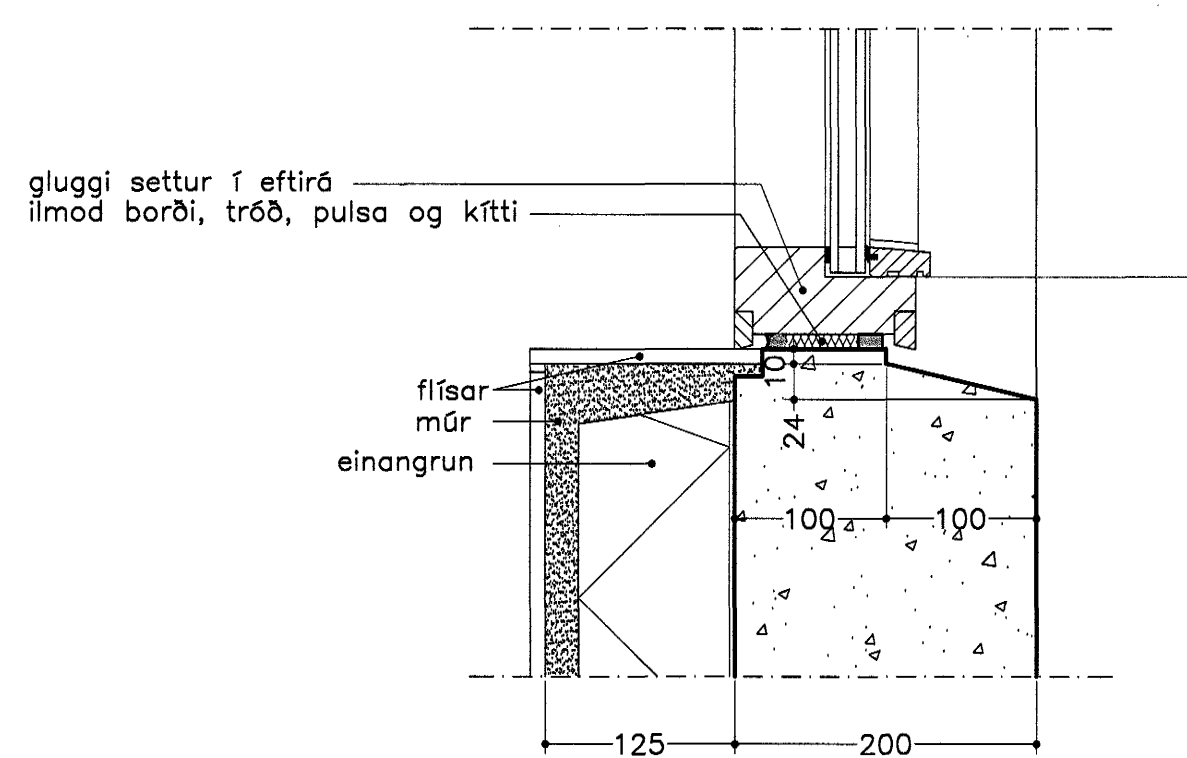
Deili 30 / 6



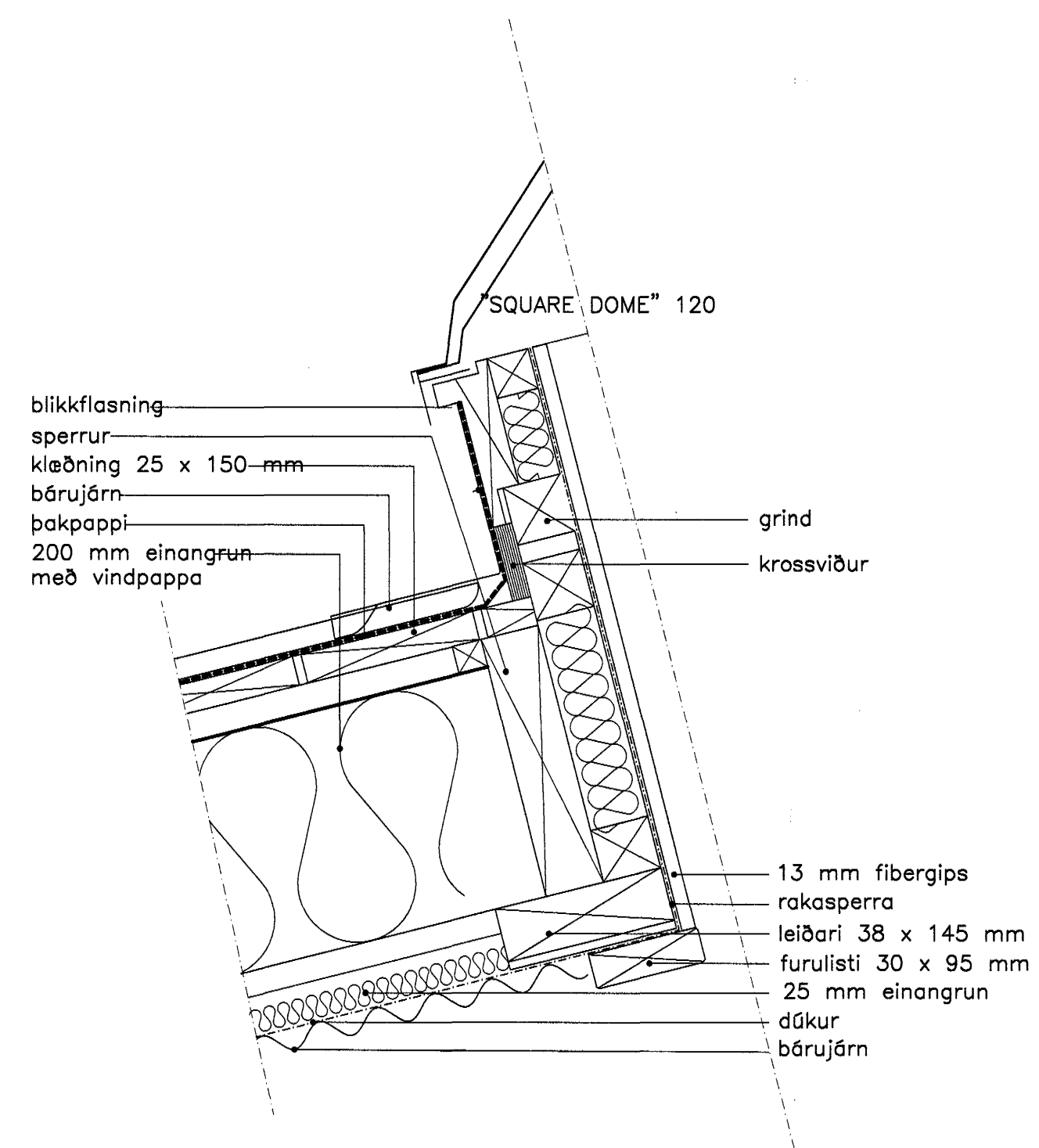
Deili 31 /6- 7



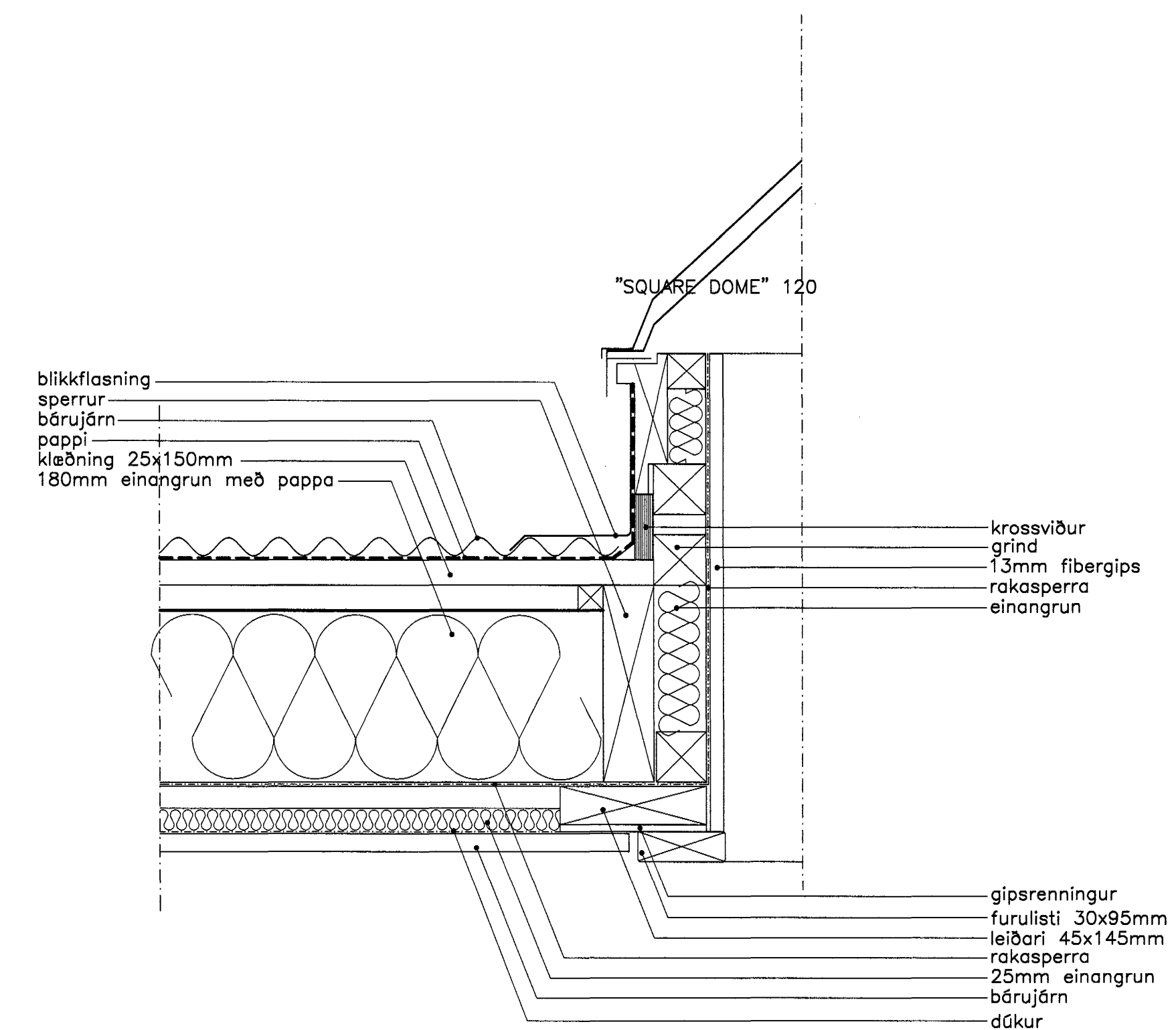
Deili 32



Deili 33 / 6-7



Deili 34 / 7



Deili 35 / 7

Samþykkt þann  
24 FEB. 2004

Byggingafulltrúinn í Hafnarfirði  
E.h. Sigurbjartur Halldórsson

Verkefni:  
**Staðarhvamur 23, Hafnarfirði**  
Leikskólinn Hvamur - stækkun

Verkefni: Deili 30-35

Teiknúmer: 17

Mælikvæði: 1:5

Teiknað: H.P.

Yfirfarð:

Samþykkt:

Verknúmer: 0232

Dagsetning: 30.12.2002

Teiknistöð:

*Arkhing* 020152-4429

**ARKHING**  
BOLHOLT 8-105 REYKJAVÍK  
SÍMI: 551 0870 - FAX: 551 0875  
arkhing@arkhing.is - www.arkhing.is

GUDMUNDUR KR. GUDMUNDSSON, ARKITEKT  
ÓLAFUR SIGURÐSSON, ARKITEKT  
SIGURDUR HALLGRÍMSSON, ARKITEKT  
HJÓRTUR PÁLSSON, BYGG.FR.