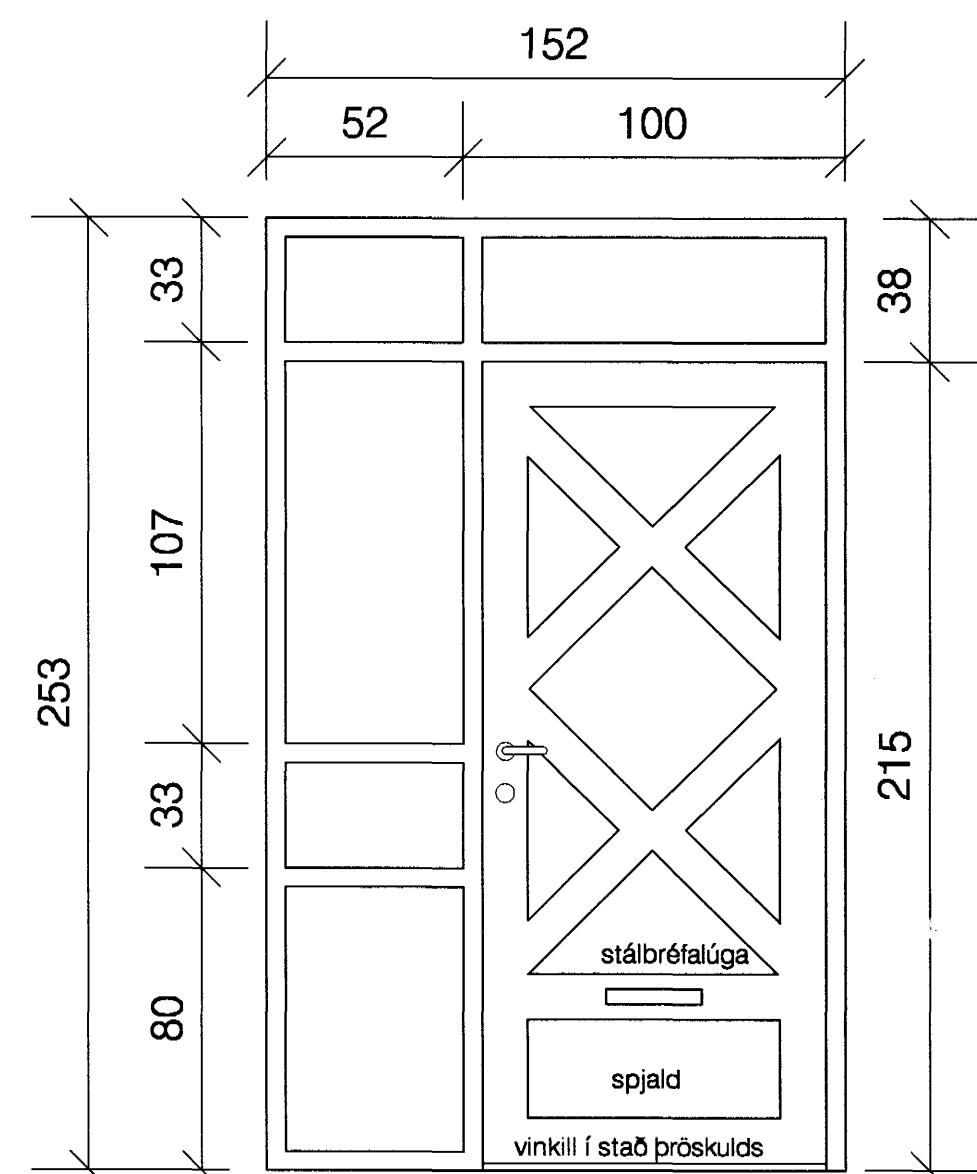
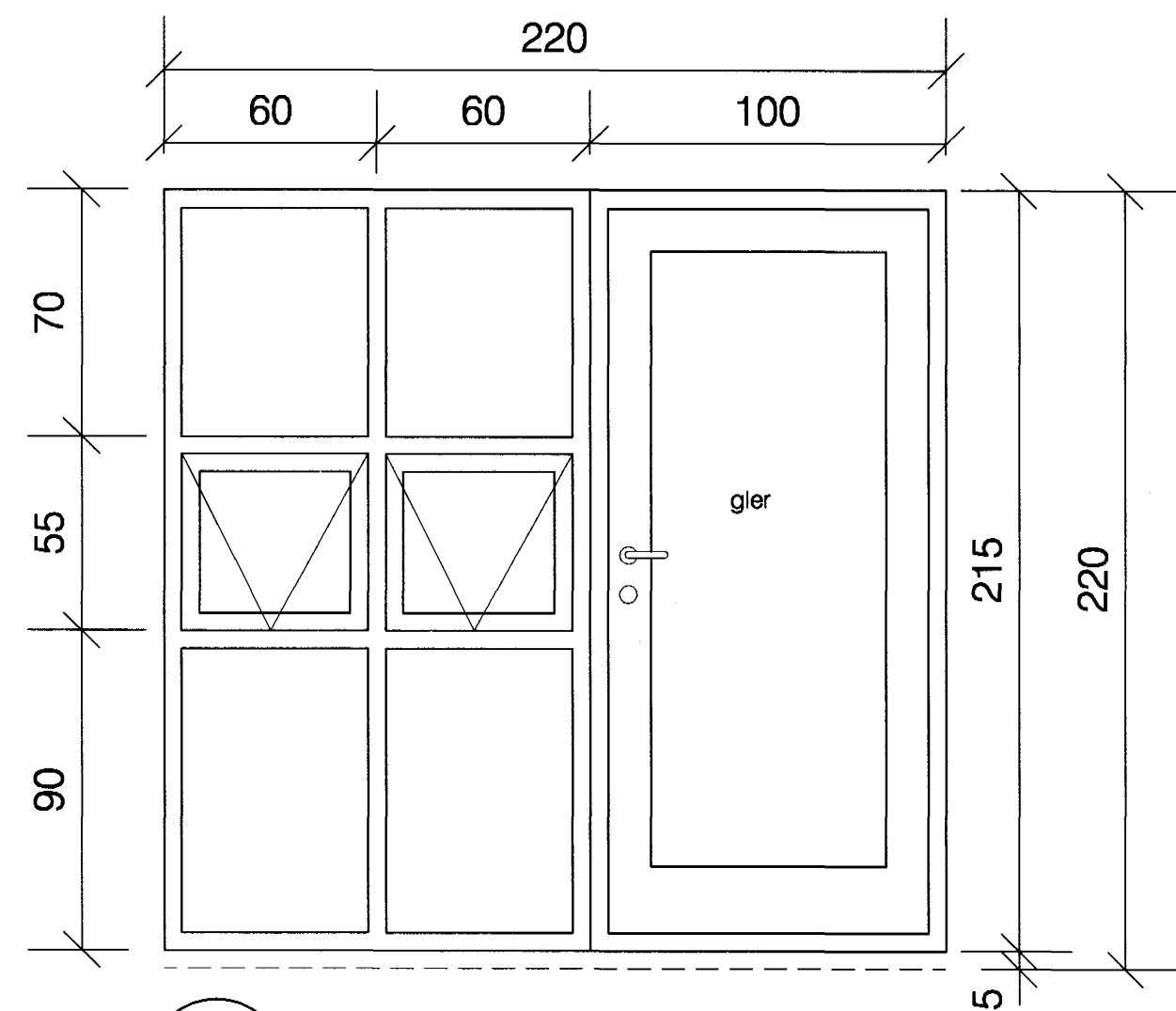


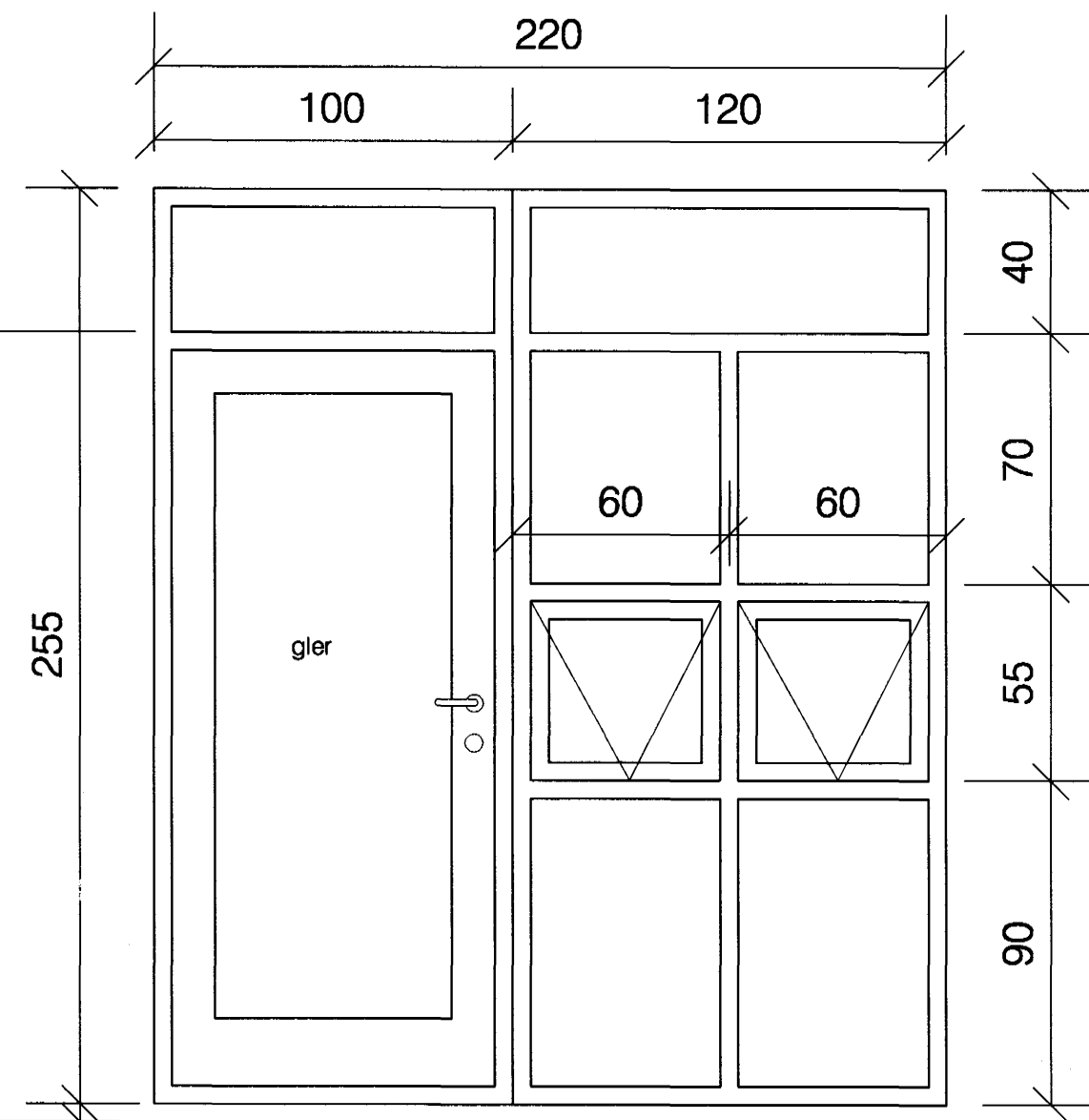
H-1 álfellihurð bílskúr 1stk



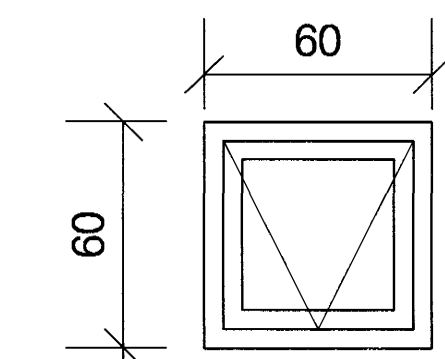
H-2 aðaldyrhurð



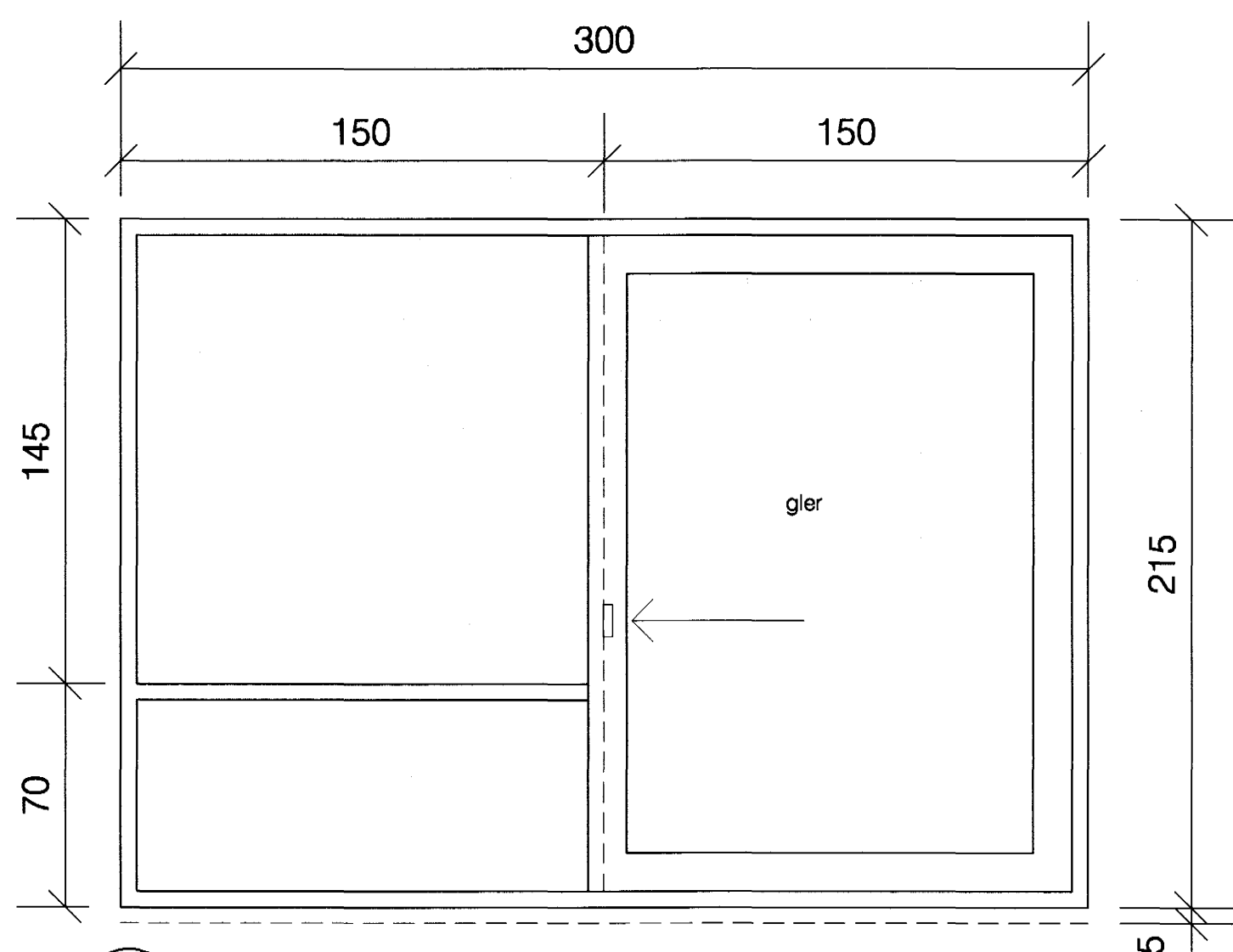
H-3a hurð, eldhúsi 1stk



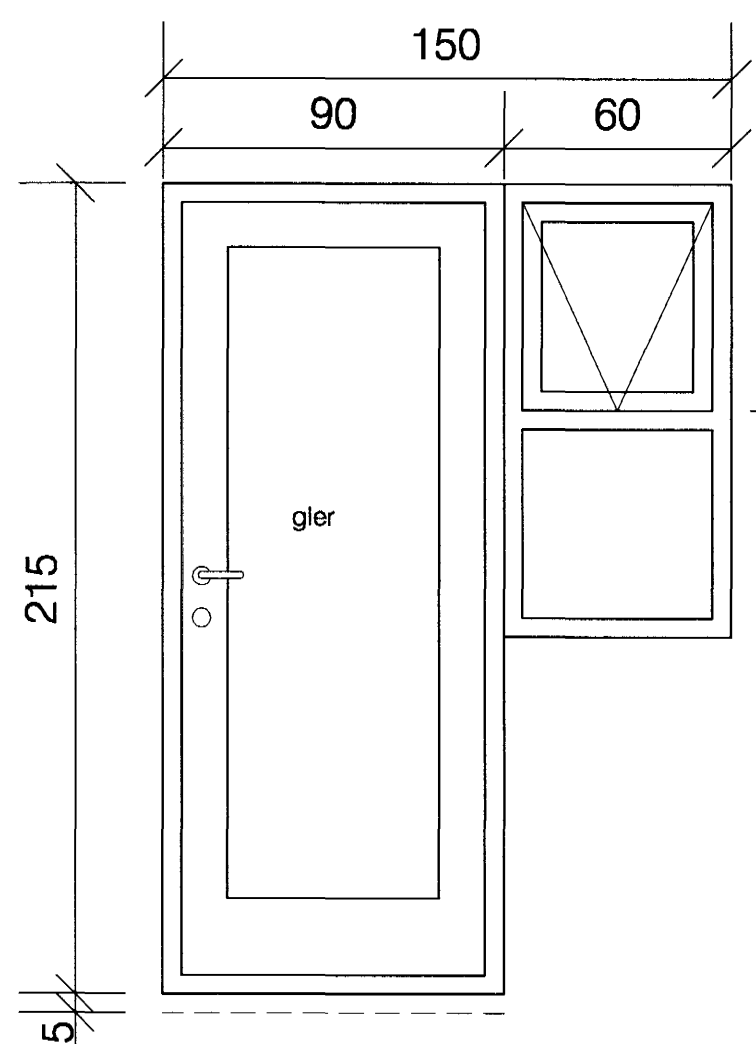
H-3b hurð, borðstofu 1stk



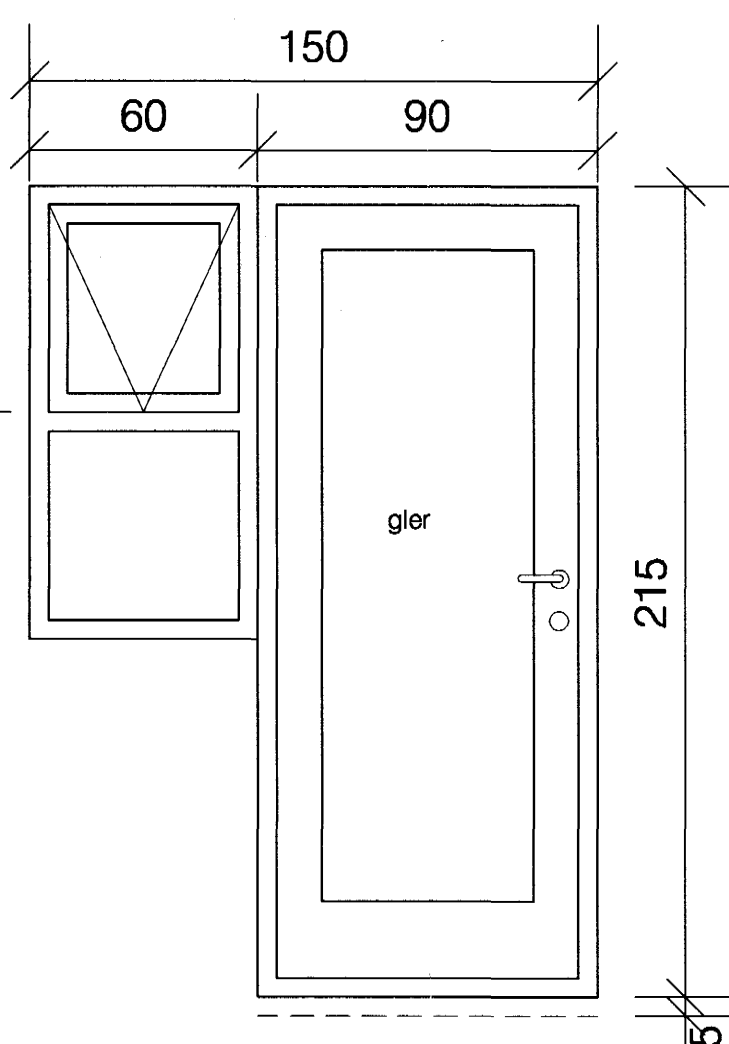
G-1 bílskúrgluggi 1stk
baðgluggi 1stk
geymsla 1stk



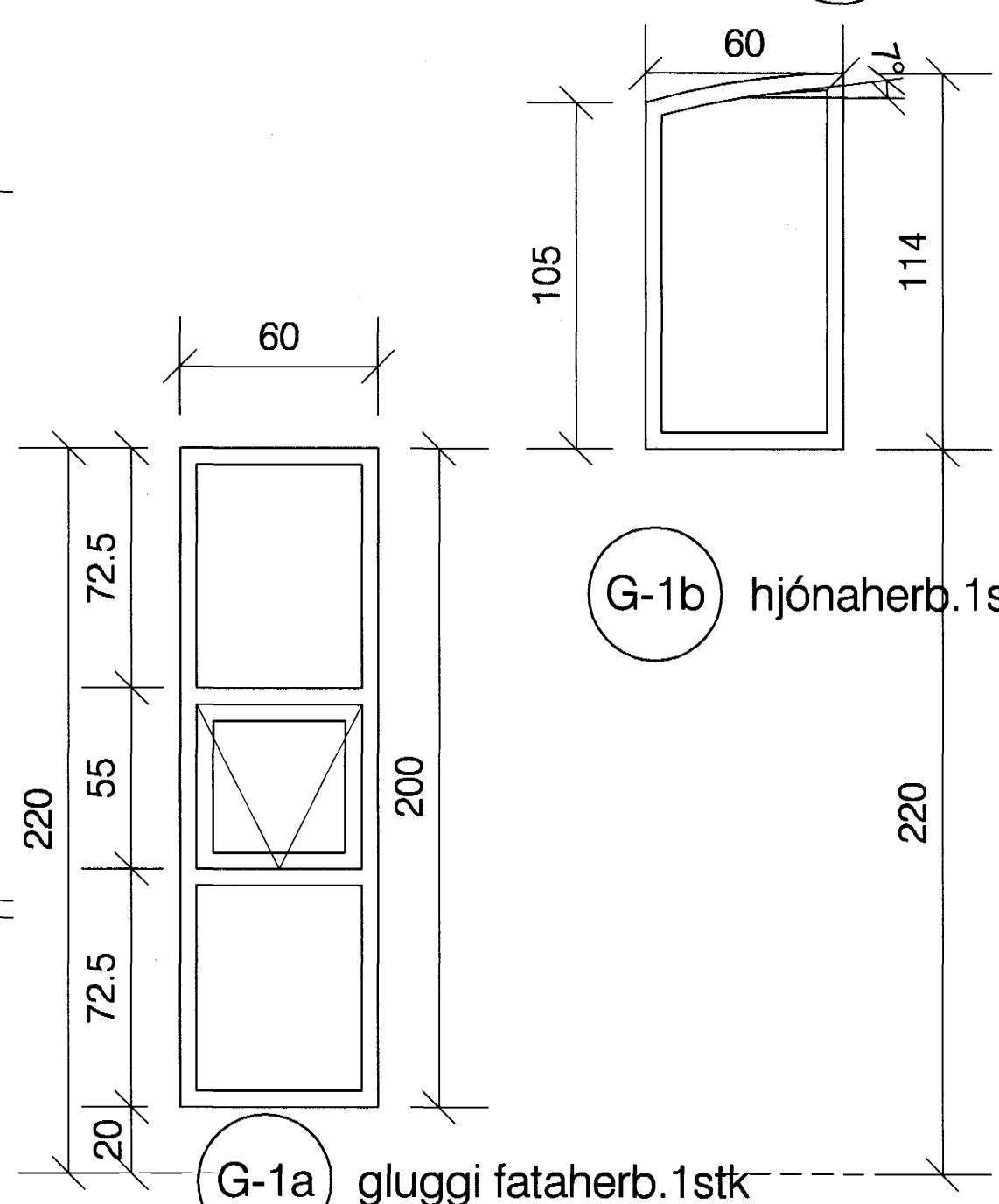
H-4 rennihurð, borðstofu 1stk



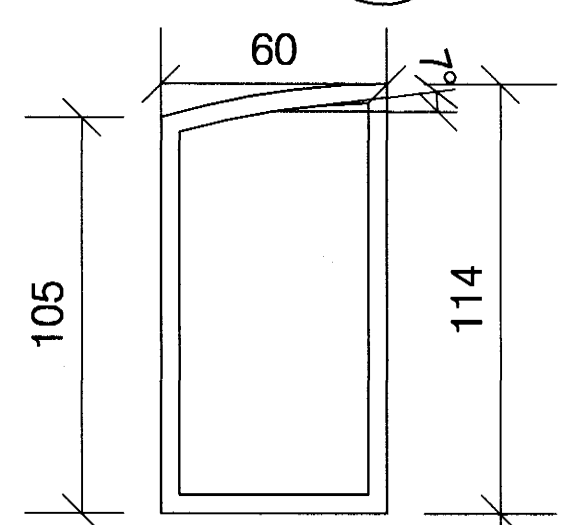
H-5a hurð inni þvottah./búr 1stk.



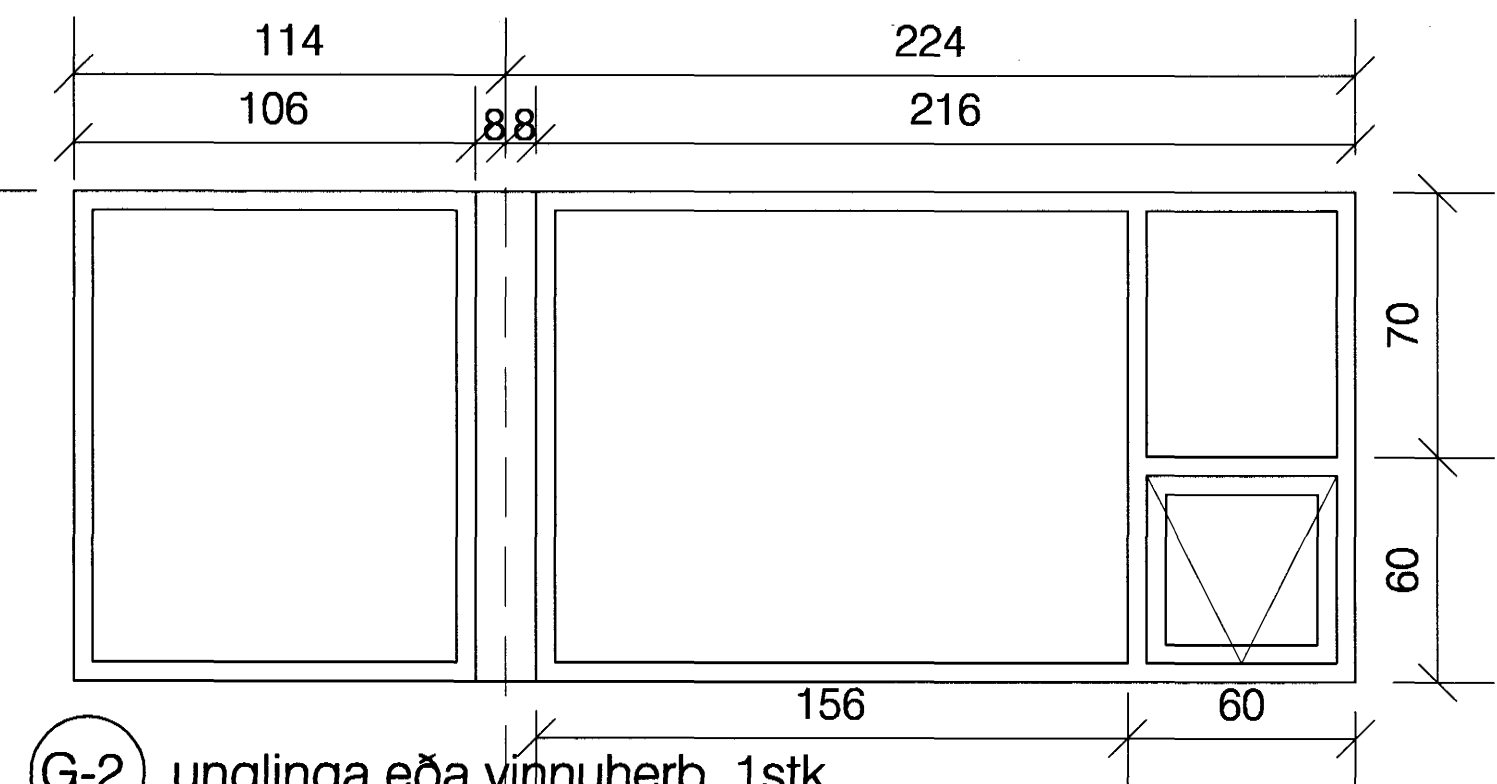
H-5b hurð, bílskúr 1stk.



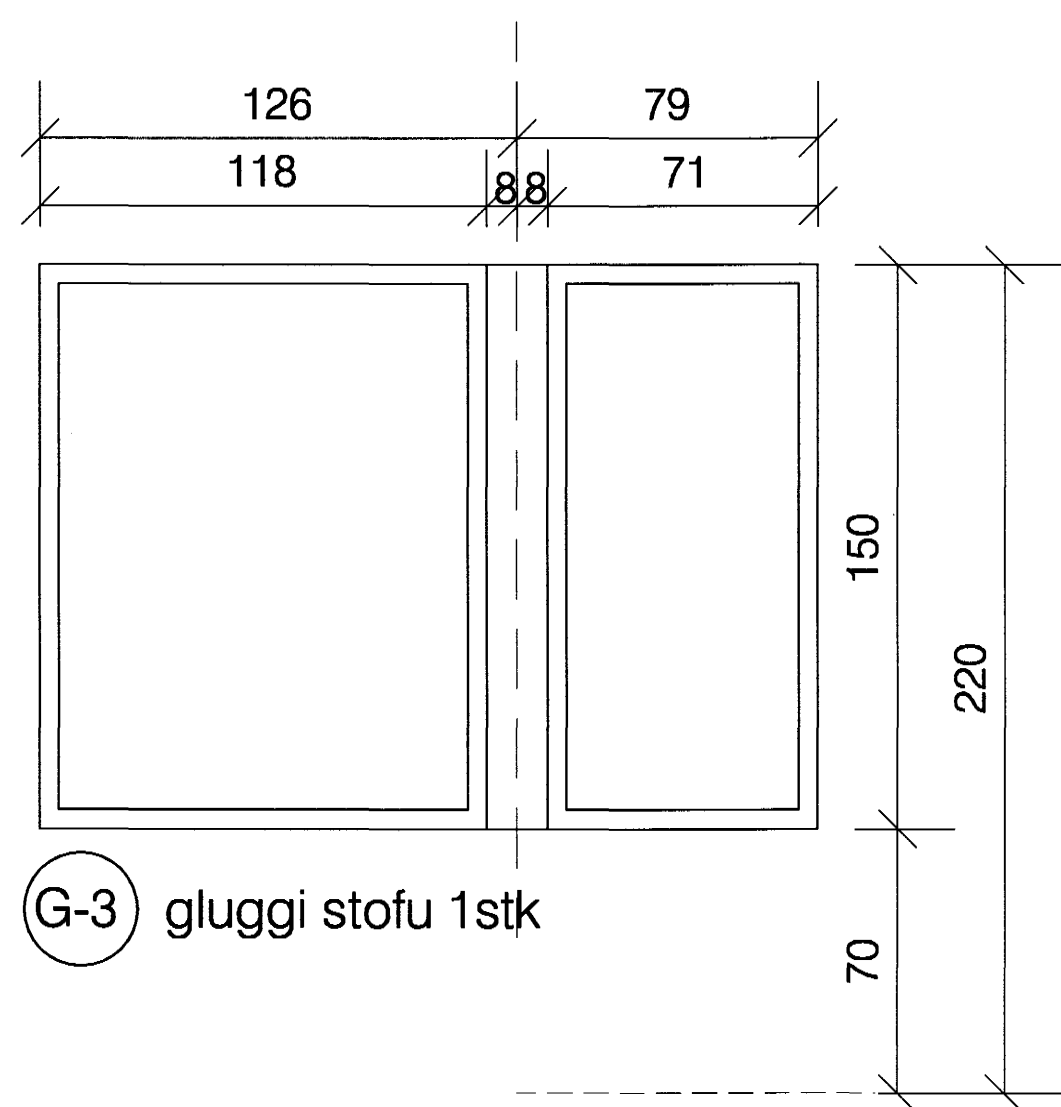
G-1a gluggi fataherb. 1stk



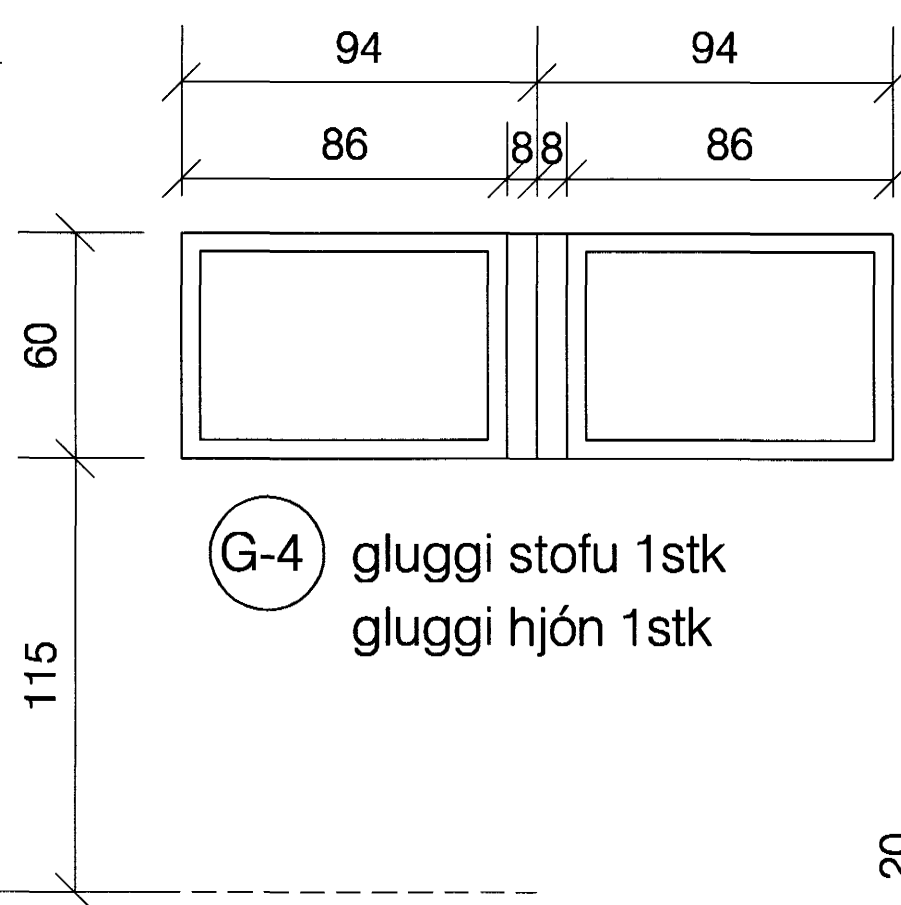
G-1b hjónaherb. 1stk



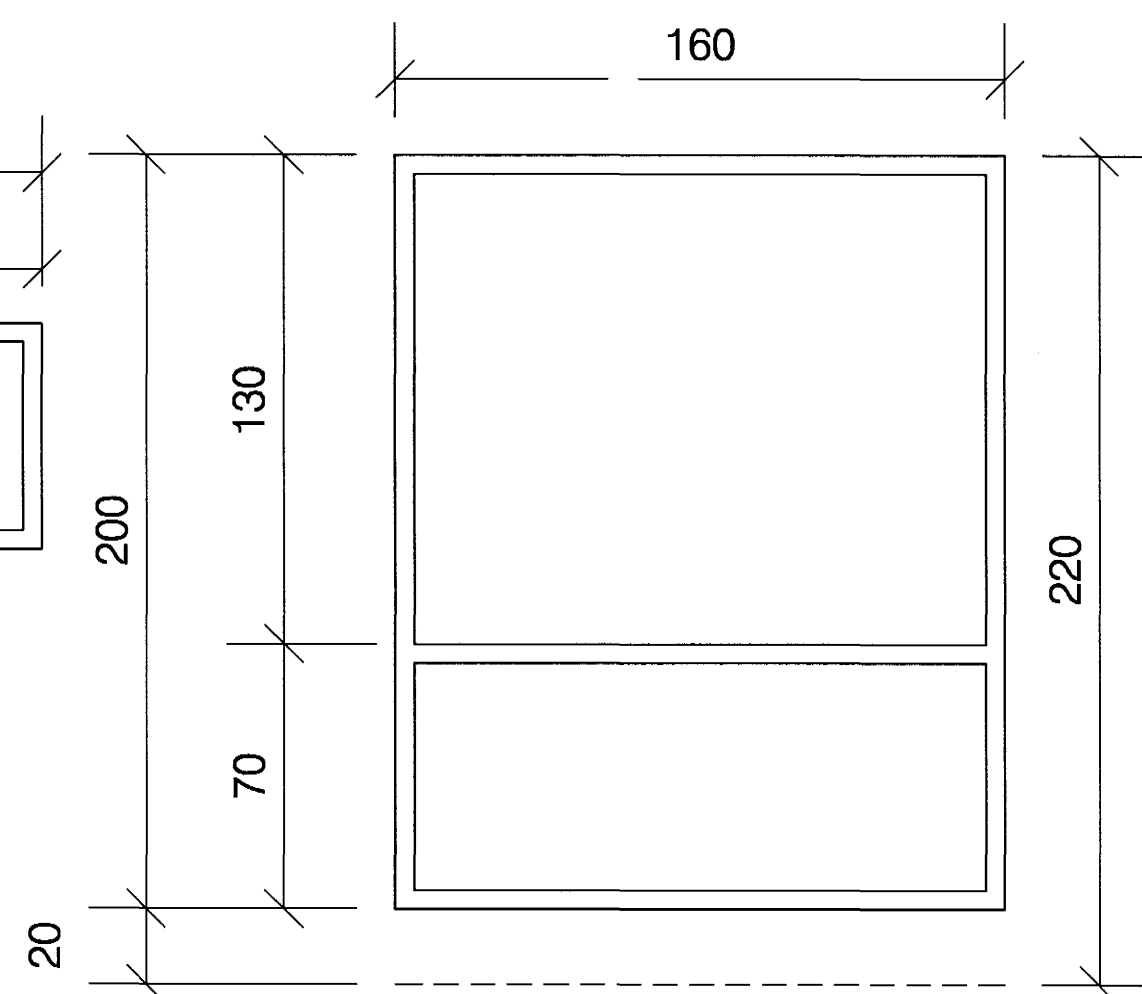
G-2 unglunga eða vinnuherb. 1stk



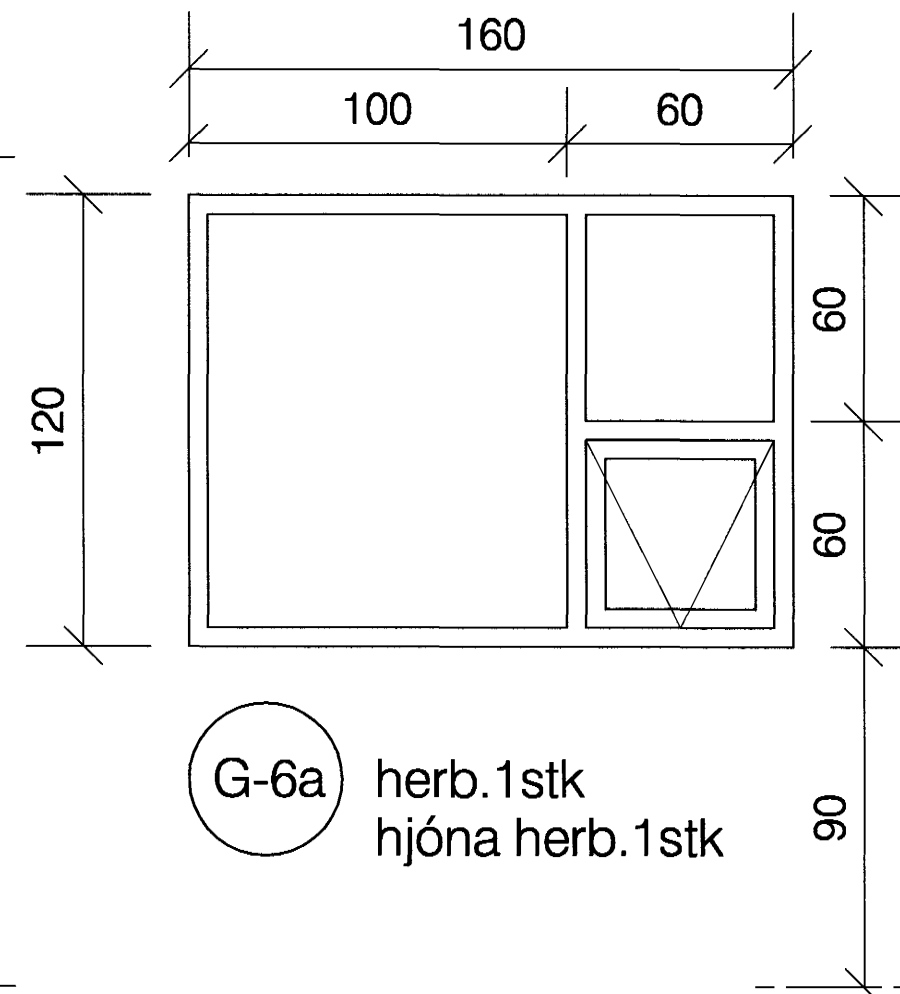
G-3 gluggi stofu 1stk



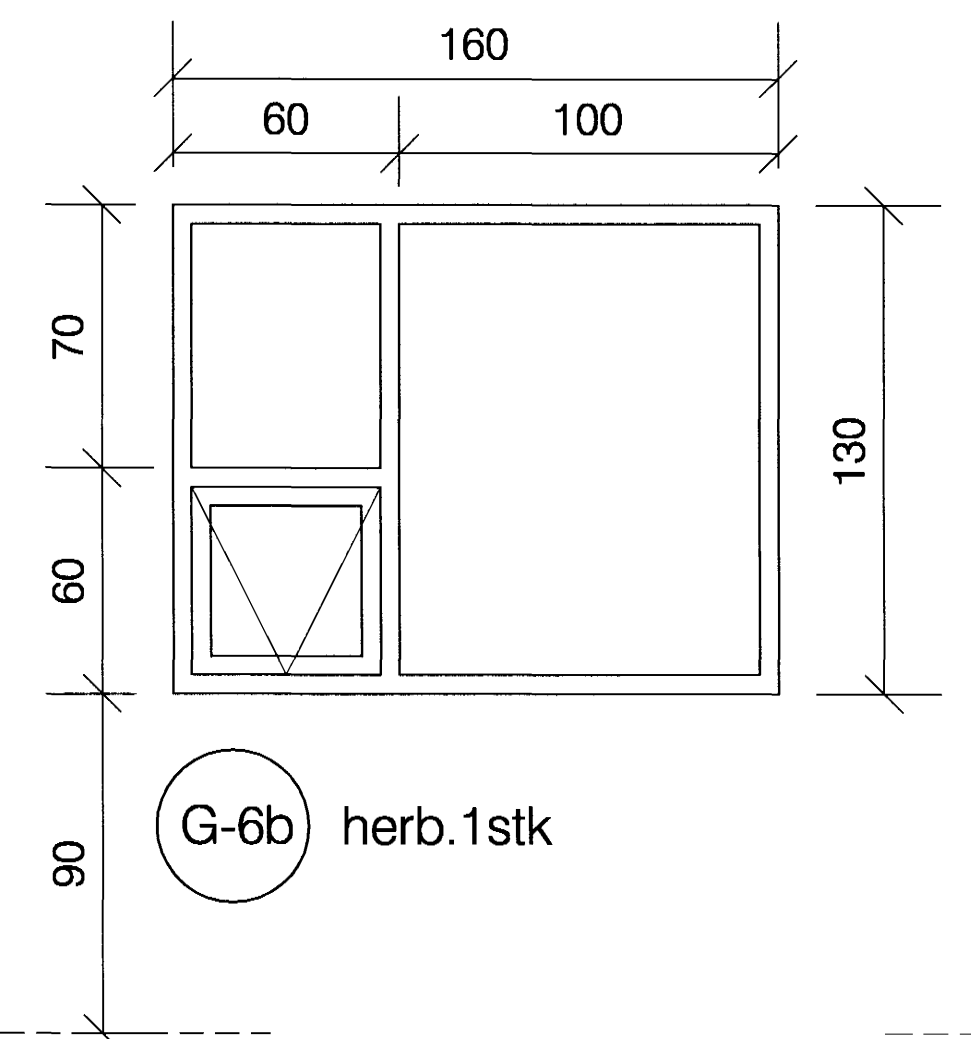
G-4 gluggi stofu 1stk
gluggi hjón 1stk



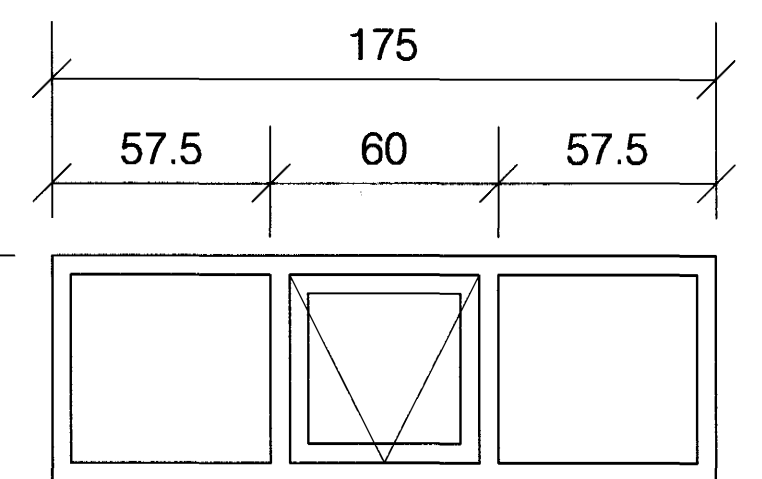
G-5 gluggi stofu 1stk
gluggi hjón 1stk



G-6a herb. 1stk
hjóna herb. 1stk



G-6b herb. 1stk



G-7 baðherb. 1stk
bílskúr. 1stk

Samþykkt þann
24 FEB. 2004
Byggingafrútrúinn í Hafnarfirði
E.h. Sigurbjartur Halldórsson

ath: leiðbeinandi teikning
gluggar verða ísteyptir ál/tré
uppgæfin mál á grunnmynd er gatmál
ath. uppbygging hurða í samr. við arkitekt

Furuvellir 23
yfirlit gluggar og hurðir

1:20
jan.04

S3

Guðmundur Gunnlaugsson, arkitekt FAÍ
kt: 190554-3419
Teiknistofan Archús ehf, Stórhófa 17.
112 Reykjavík. s: 5677735-fax 5677736.
kt: 631298-4439. gudmgark@islandia.is

archús ehf

br.