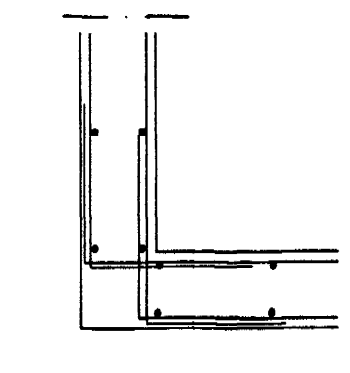
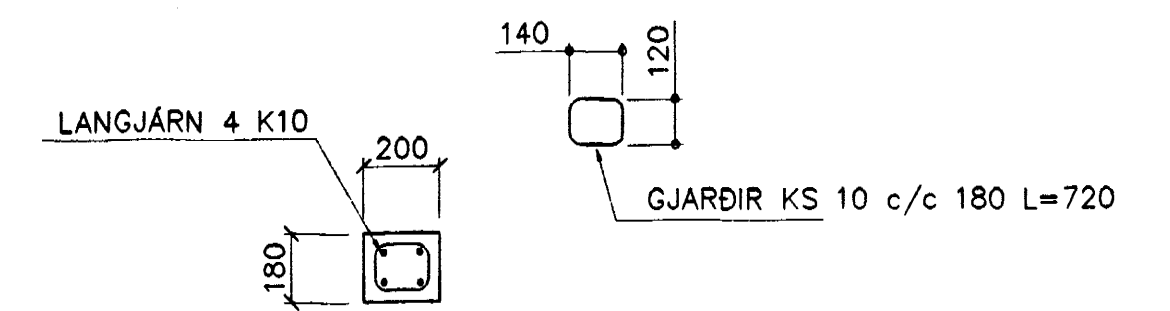


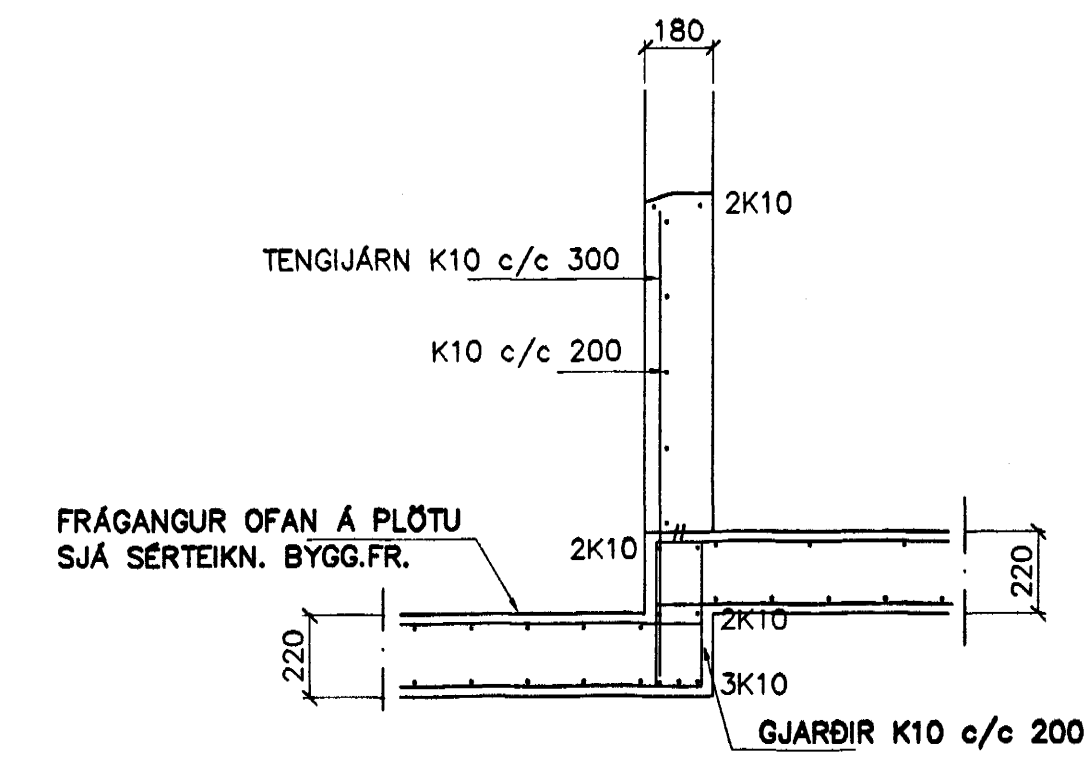
GRUNNMYND 1:50



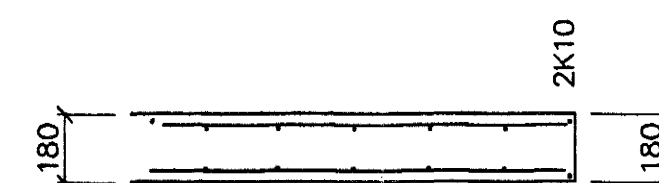
SÉRMYND A 1:20



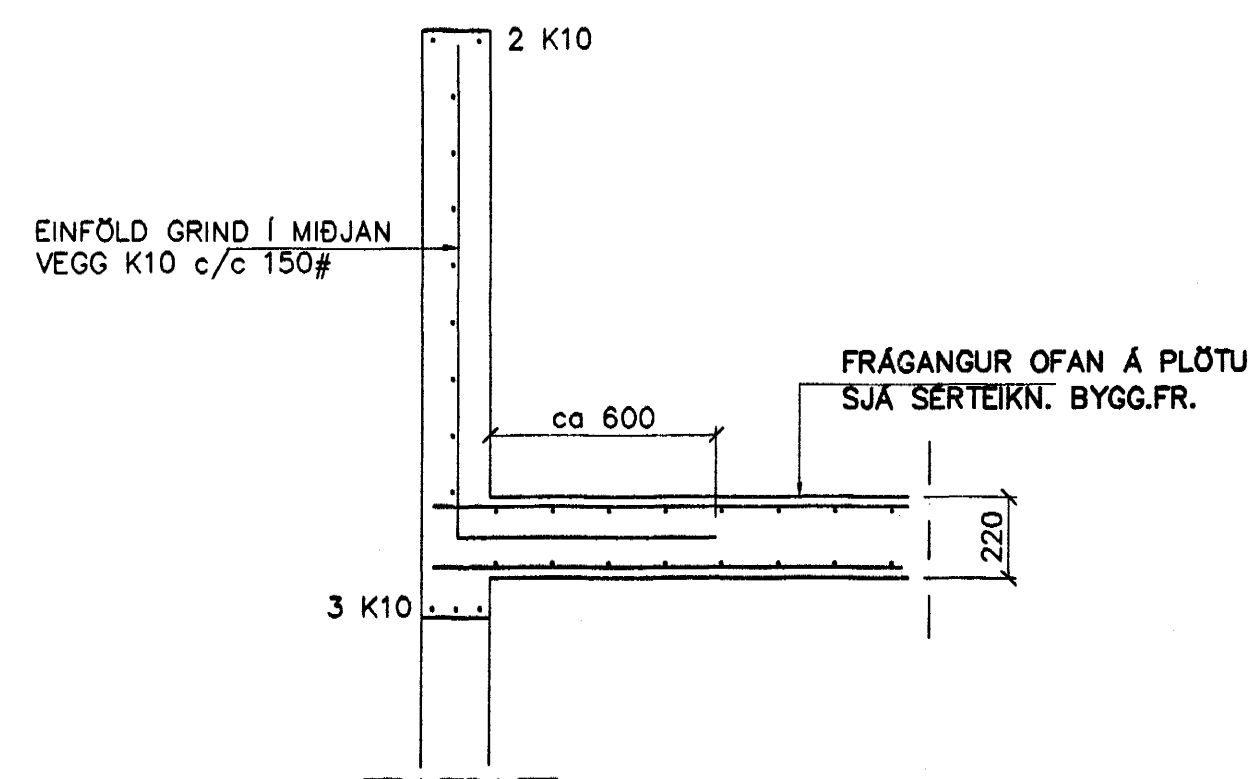
SÚLA S1 1:20



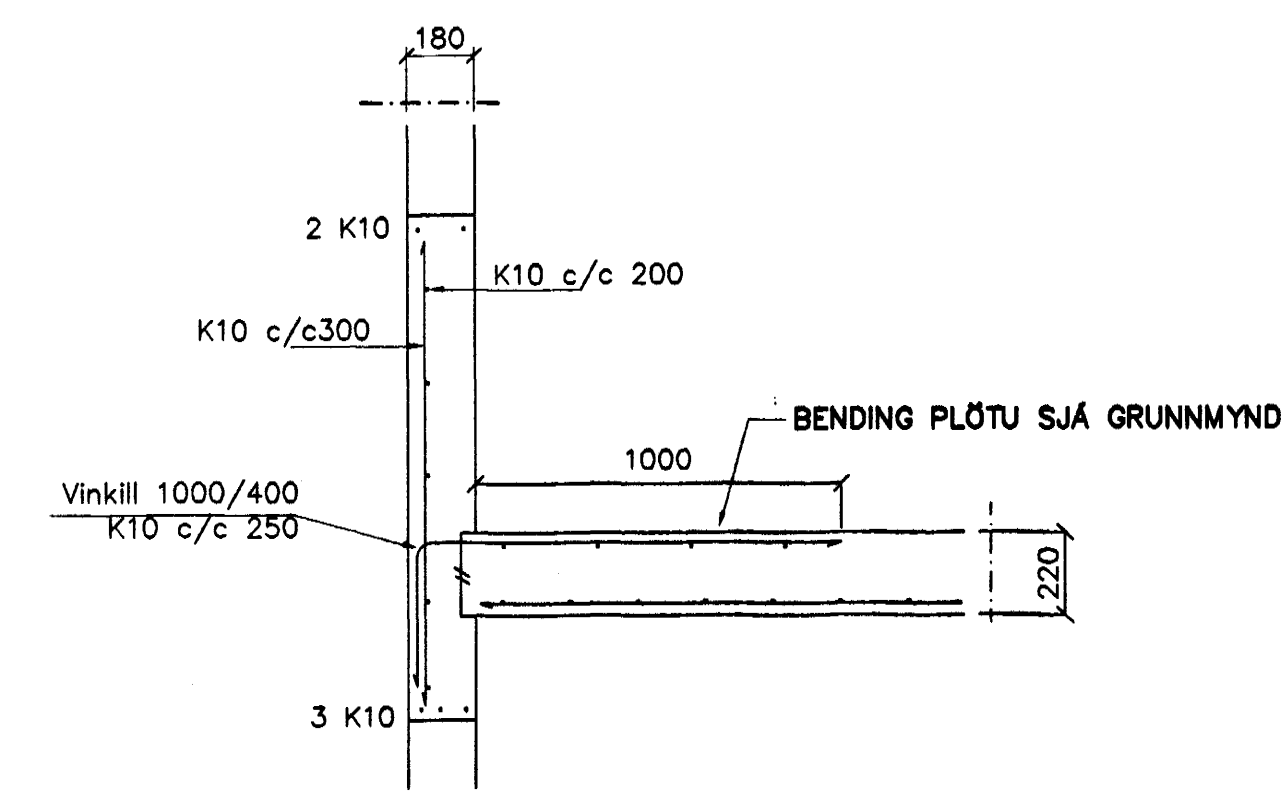
SNIÐ 1 1:20



SNIÐ 2 1:20



SNIÐ 4 1:20



SNIÐ 3 1:20

SKÝRINGAR

STEYPA S-250, SEMENTINIHALD = 300kg/M  
 STEYPUHULA Í ÖTVEGGJUM = 30mm  
 STEYPUHULA Í PLÖTU = 20mm  
 BENDISTÁL Ks410

BENDING VEGGJA  
 ÖTVEGGJIR EINFÖLD GRIND Í ÖTBRÓN  
 LÁRETT K10 c/c 200  
 LÖÐRETT K10 c/c 300  
 Milli veggir einföld grind í miðjan vegg  
 K10 c/c 250#  
 EÐA BENDINET 181

Br.	Dags.	Eðli breytinga	Sign
BLÓMVELLIR 10 HAFNARFIRÐI			
BENDING VEGGJA 1 HÆÐAR BENDING PLÖTU YFIR 1 HÆÐ			
Samþykkt þann			
MKV. 1:50 1:20		24 FEB. 2004	
DAGS. MAÍ. 2003		24 FEB. 2004	
VERK NR.	2310	Byggingarritunin í Hafnarfirði F.h. Sigurbjartur Halldórsson	
TEIKN. NR.	1-02		
HANNAÐ	SIG. ÞORLEIFSS. KT. 241148-3009		
TEIKNAD	G.H.		
YFIRFARID			
<b>TEKNIÞJÓNUSTA SIGURDAR ÞORLEIFSSONAR ehf</b> STRANDGÖTU 11 220 HAFNARFIRÐI Sími 555-4255 FAX 565-2875 E-mail taekniþjonusta@islandia.is			