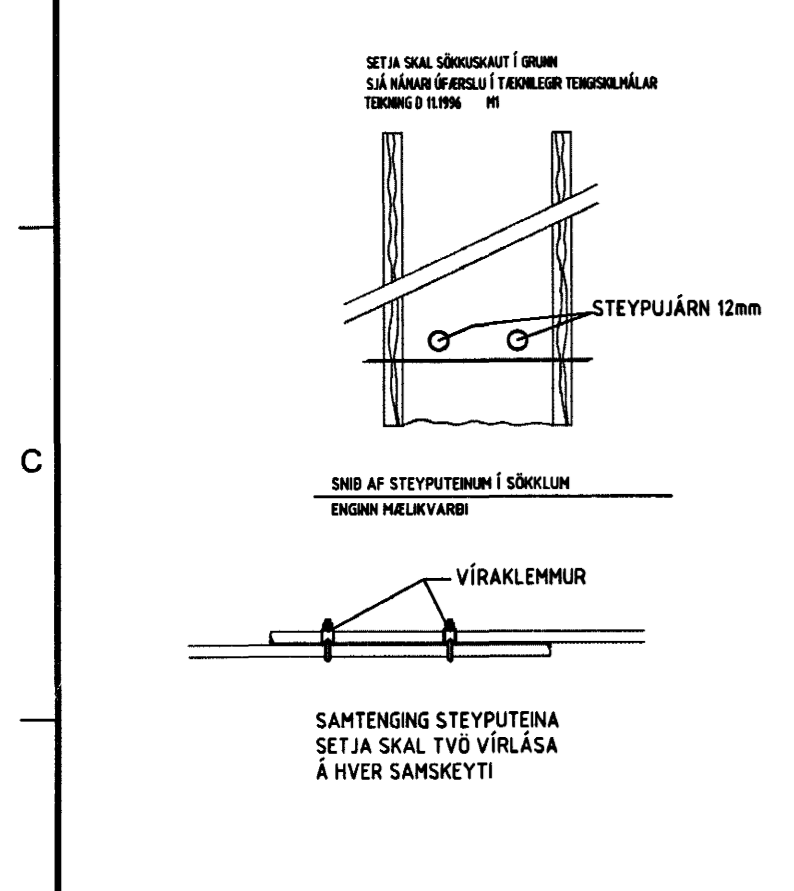
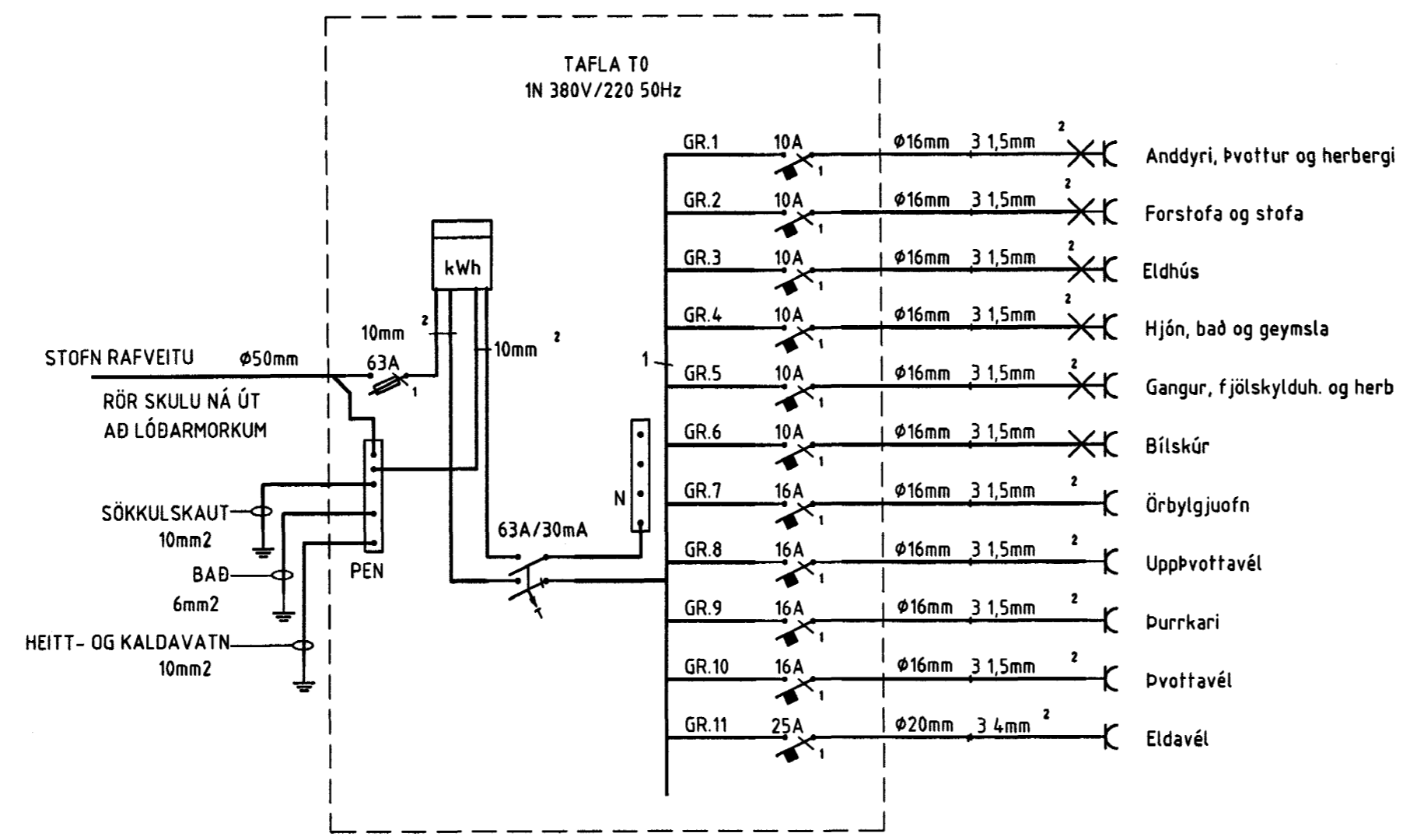


Snid



Sökkulskaut



Einlínunmynd

ALMENNAR SKÝRINGAR

ALLAR PÍPUR Í LÁGSPENNU ERU Ø16 OG VÍR 1,5mm².
 ALLAR PÍPUR Í SMÁSPENNU ERU Ø20.
 HÆÐIR ROFA FRÁ FULLFRÁGENGNUM GÓLFI 100cm.
 HÆÐIR TENGLA FRÁ FULLFRÁGENGNUM GÓLFI 20cm.
 HÆÐIR Á SÍMA- (S) SJÓNVARPS- (L) TENGLUM FRÁ FULLFRÁGENGNUM GÓLFI 20cm.
 ÖLL MÁL ERU FRÁ FULLFRÁGENGNUM GÓLFI OG Í MIÐJA DÓS EÐA ÚR MIÐRI DÓS Í MIÐJA DÓS EÐA Í FULLFRÁGENGINN VEGG.
 ÞAR SEM PÍPUR ERU LAGÐAR HLIÐ VÍÐ HLIÐ Í LOFTUM EÐA VEGGJUM SKAL HAFA AÐ MINNSTA KOSTI 3cm BIL MILLI RÖRA, ÞANNIG AÐ STEYPA GETI AÐVELDLEGA RUNNIB NIÐUR Á MILLI.
 GREINAR ERU EKKI SÝNDAR Í ÖLLUM TILVIKUM AÐ TÖFLU, EN ERU ÞÁ MERKTAR VIÐKOMANDI TÖFLU. DÆMI: GR1 ER Í TÖFLU OG ER GREIN NR.1
 → ÞEAGAR ÖR ER OG MERKT GR.NR ÞÁ FER VIÐKOMANDI GR. Í TÖFLU Í ÍBÚÐINNI
 ÞEAGAR STRIK ER Í GEGNUM TENGLI EÐA ROFA ÞÁ ER UM 2 FALDA NEMA ANNAD SÉ TEKIB FRAM
 ○ EINFALDUR ○ TVÖFALDUR ○ ÞREFALDUR
 TIL SNERTISPENNUVARNAR SKAL NOTA NÜLLUN OG LEKA STRAUMSROFAVÖRN.
 MÁLMHLUTA LAGNA, TÆKJA, LAMPA OG RAFBÚNAÐAR SKAL JARBBINDA VANDLEGA.
 MÁLSTRAUMUR ROFA OG TENGLA SKAL VERA MINNST 10 A.
 JARBBINDA SKAL PÍPUKERFI FYRIR HEITA- OG KALDAVATNSLÖGN.
 ÖLL TÁKN ERU TÁKNRÆN OG BER AÐ SAMRÆMA LAGNIR AÐ TÆKJUM EFTIR AÐSTÆÐUM Á STADNUM OG EFTIR SÉRTEIKNINGUM.

Samþykkt þann
 24 FEB. 2004
 Byggingafulltrúinn í Hafnarfirði
 E.h. Sigurbjartur Halldórsson

Almennar Skýringar

Verkhelti		
Blómavellir 10 221 Hafnarfirði		
Verkhilutí/Verknúmer		
Einlínunmynd.snið.afstöðumynd.alm.sk.sökkulsk.		
Blað.nr.	Dags.	Kvarði
1/2	16.feb 2004	1:50 og 1:500
Yfirjarið	Samþ.	Breyting
<i>Sigurbjartur Halldórsson</i>	<i>Sigurbjartur Halldórsson</i>	
Miðvangi 125 220 Hafnarfirði kt. 700402-5090 Sími 565 1845, fax 565 0940 gsm 898 0970 http://www.munus.is, e-mail munus@munus.is MUNUS Hönnuður Sigurjón Harðarson, kt. 060361-2749		