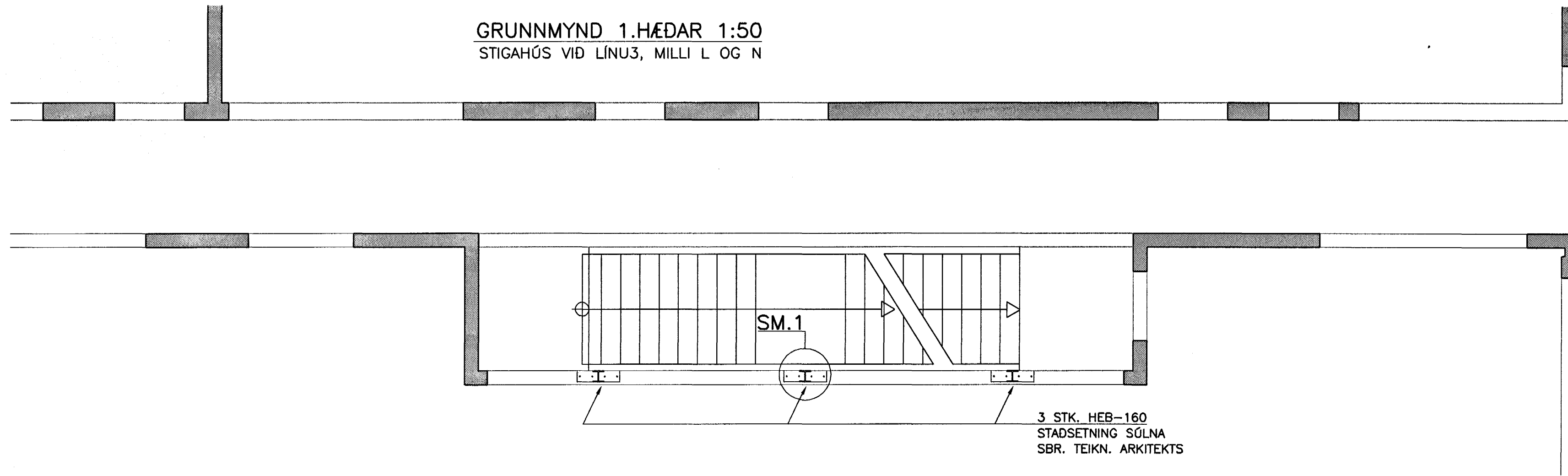
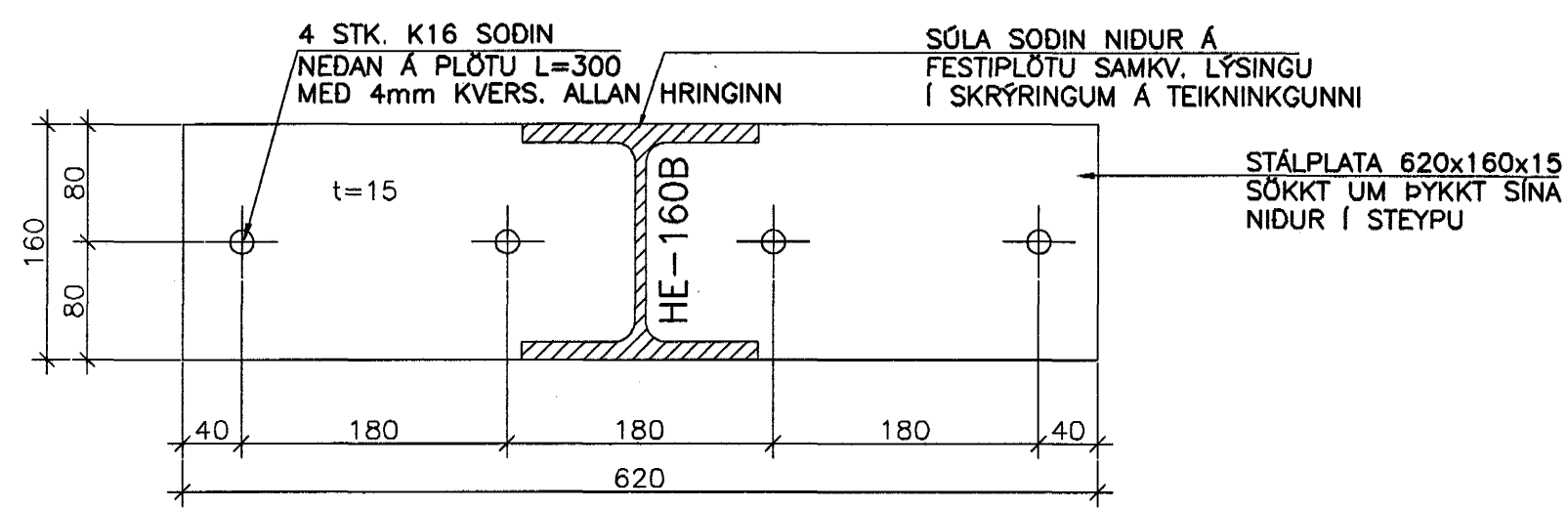


GRUNNMYND 1.HÆÐAR 1:50
STIGAHÚS VÍÐ LÍNU3, MILLI L OG N

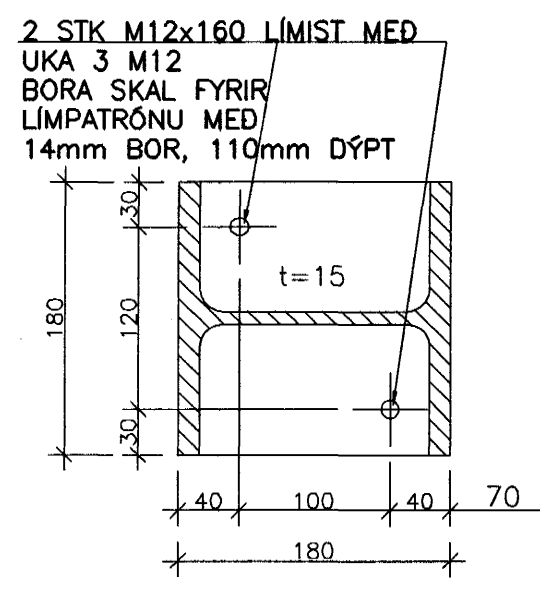


SM.1 1:5
B71

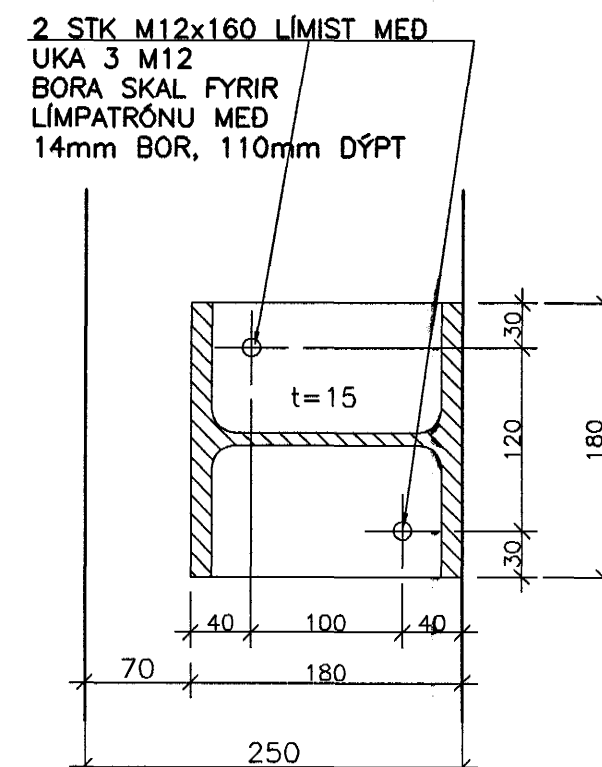
SAMI FRÁGANGUR
AD OFAN



ENDI LÁRÉTTIS BITA
VÍÐ VEGG Í LÍNU F1 1:5



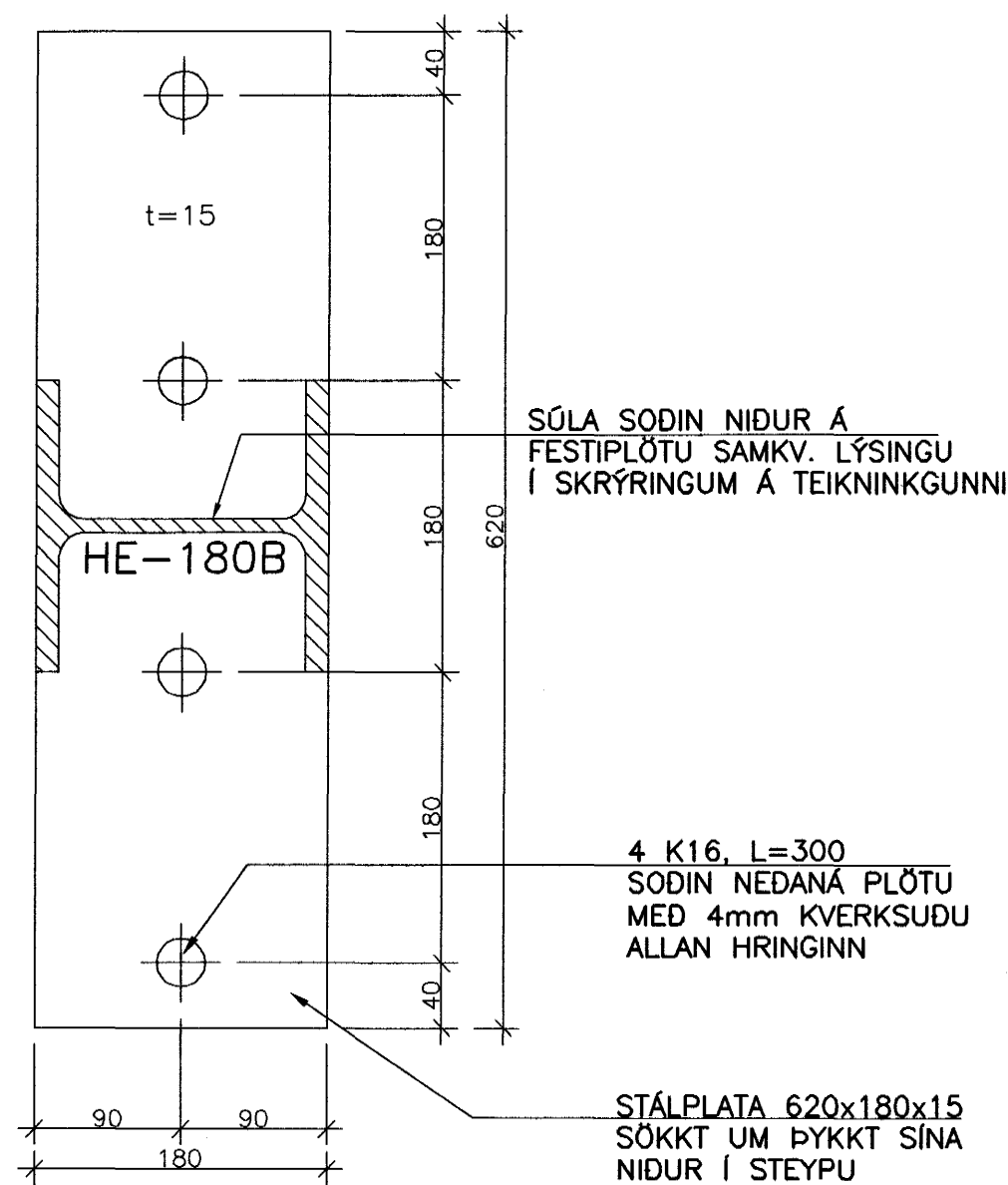
ENDI LÁRÉTTIS BITA VÍÐ
VEGGENDA MILLI J OG K 1:5



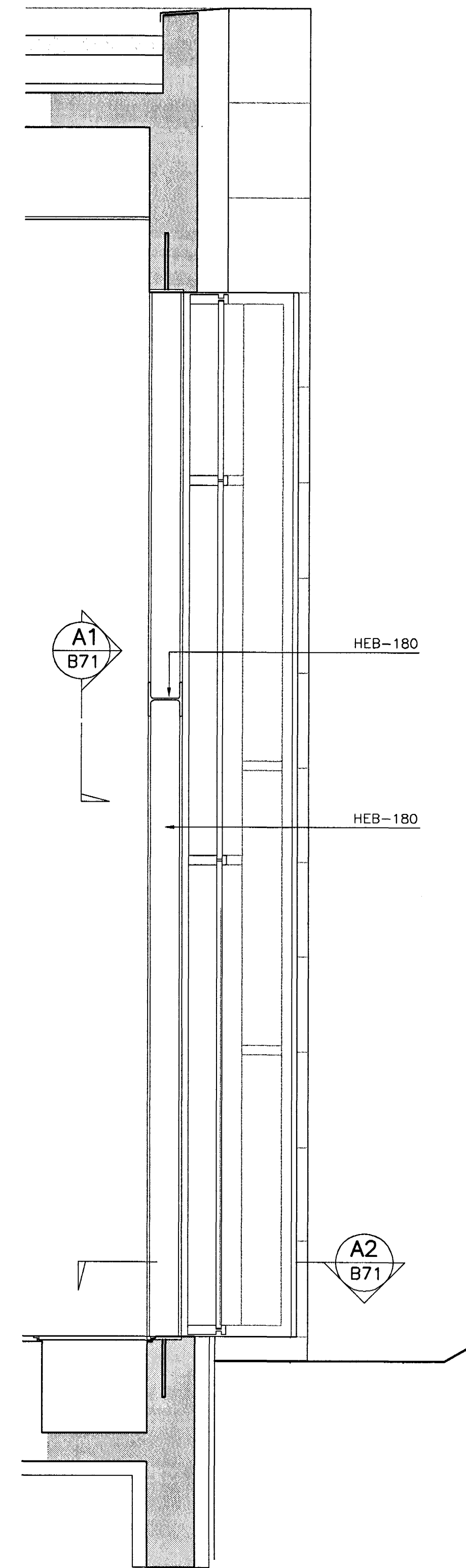
BITA SKAL SJÓÐA VÍÐ ENDAPLÖTU MED 4mm KVERSUDU ÞAR SEM SLIKRI SUDU
VERÐUR VÍÐ KOMID, EN ANNARSSTADAR KOMI EKKI SUDA.

SNID A2 1:5 B71

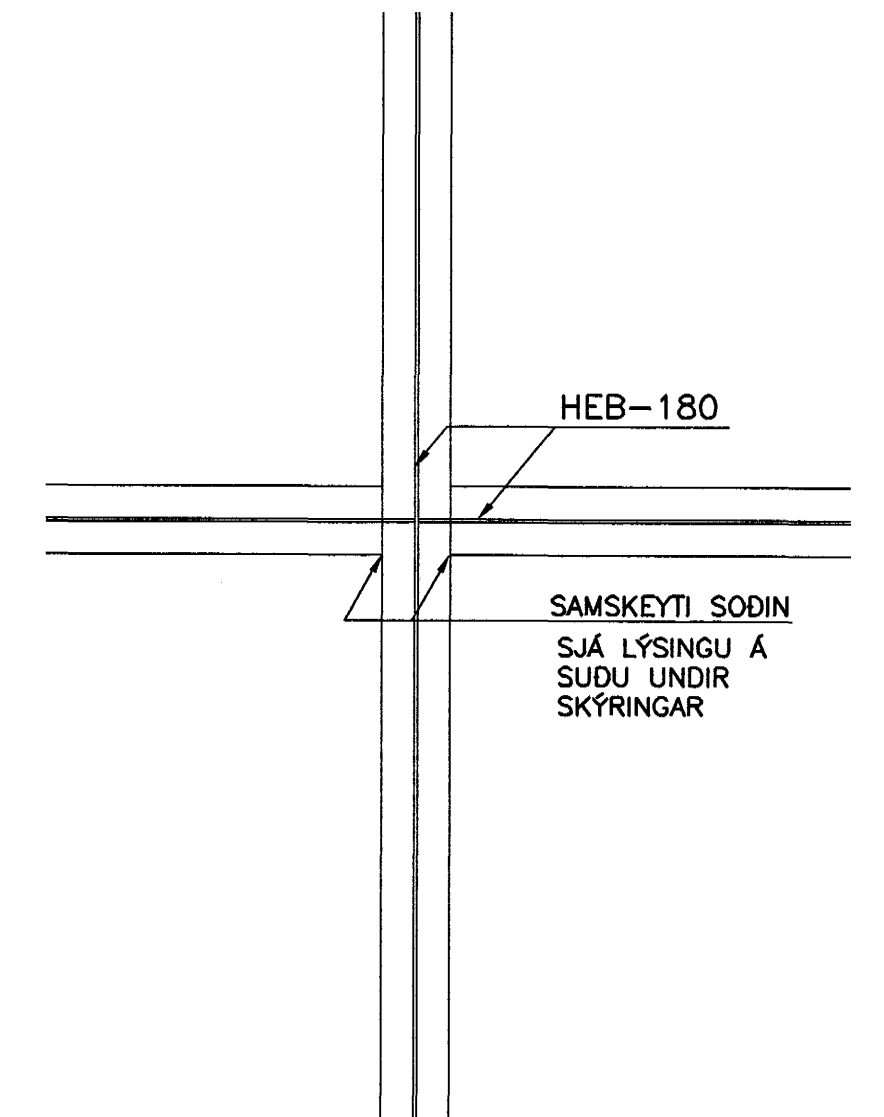
SAMI FRÁGANGUR
AD OFAN



SNID A 1:20 B71

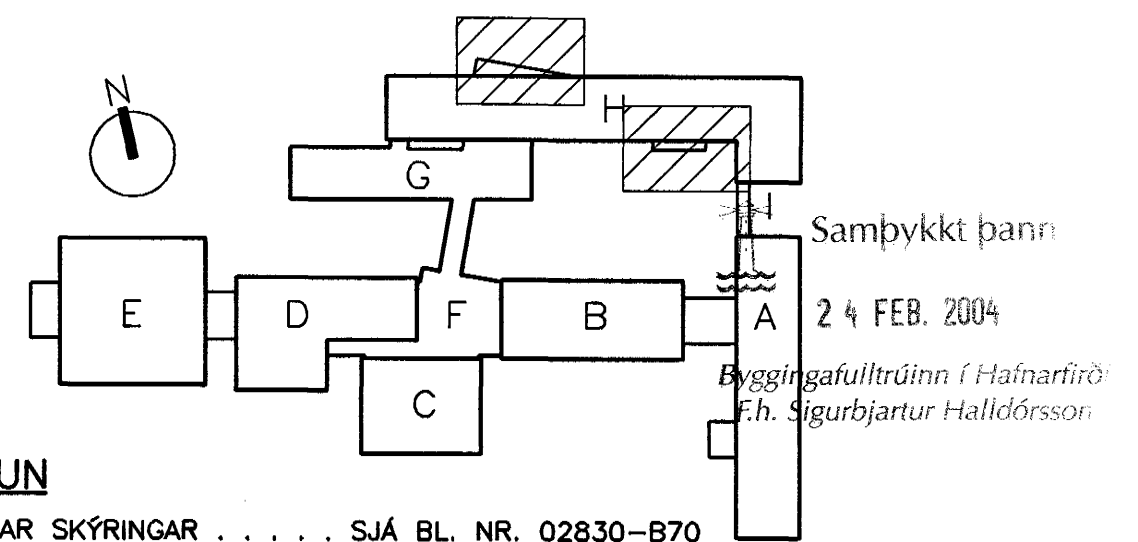


SNID A1 1:20 B71



SKÝRINGAR

SÓLUR SKULU SODNAR Á FESTIÐPÖTUR
MED 4mm KVERSUDU ALLAN HRINGINN.
LÁRÉTTUR BITI SKAL EINNIG SODIN VÍÐ SÓLUR
OG SKAL KROPPUR HANS FELLÐUR INN AD
KROPP SÓLNANNA. KROPPAR BITA OG SÓLNA
SKULU SODNIR SAMAN MED 4mm KVERSUDU
OG EINNIG KROPPUR AD FLANSI. FLANSAR
SKULU SODNIR SAMAN MED V-SUDUM OG
SKULU SAMSKEYTI SLETTUD AD SUDU LOKINNI.



TILVÍSUN

ALMENNAR SKÝRINGAR SJÁ BL. NR. 02830-B70

VINNUTEIKNING
- 8 JAN 2004

FASTEIGNAFÉLAG
HAFNARFJARDAR

BATTERIÐ

Aðalhönnuður
Sigurður Einarsson
Kupplata 110557-2789
Kt. 110457-2789

A 05.01.04 ENDAR Á LÁRÉTTUM STÁLBITUM		BG
ÚTG.	DAGS.	BREYTING:
HRAUNTINGA 7, VÍÐISTADASKÓLI VÍÐBYGGING		BURÐARVIRKI STÁLBITAR Í GLUGGUM HÁTIDARSALAR OG STIGAHÓSS
VSB VERKFRÆÐISTOFA		Áritun löggr. hönnuða:
Björn Gústafsson, Kt.:180550-4889.		Hönnuð: BG
Mál: 1:50/1:20		Yfirfarir:
Dags: 14.03.2003		Nr: 02830-B71-A



BEIARHRAUNI 20x220 HAFNARFJÓRÐUR
Helmasða: www.vsb.is • Netfang: vsb@vab.is
Sími: 585-8600 Fax: 585-8610 Kkt: 710796-2899