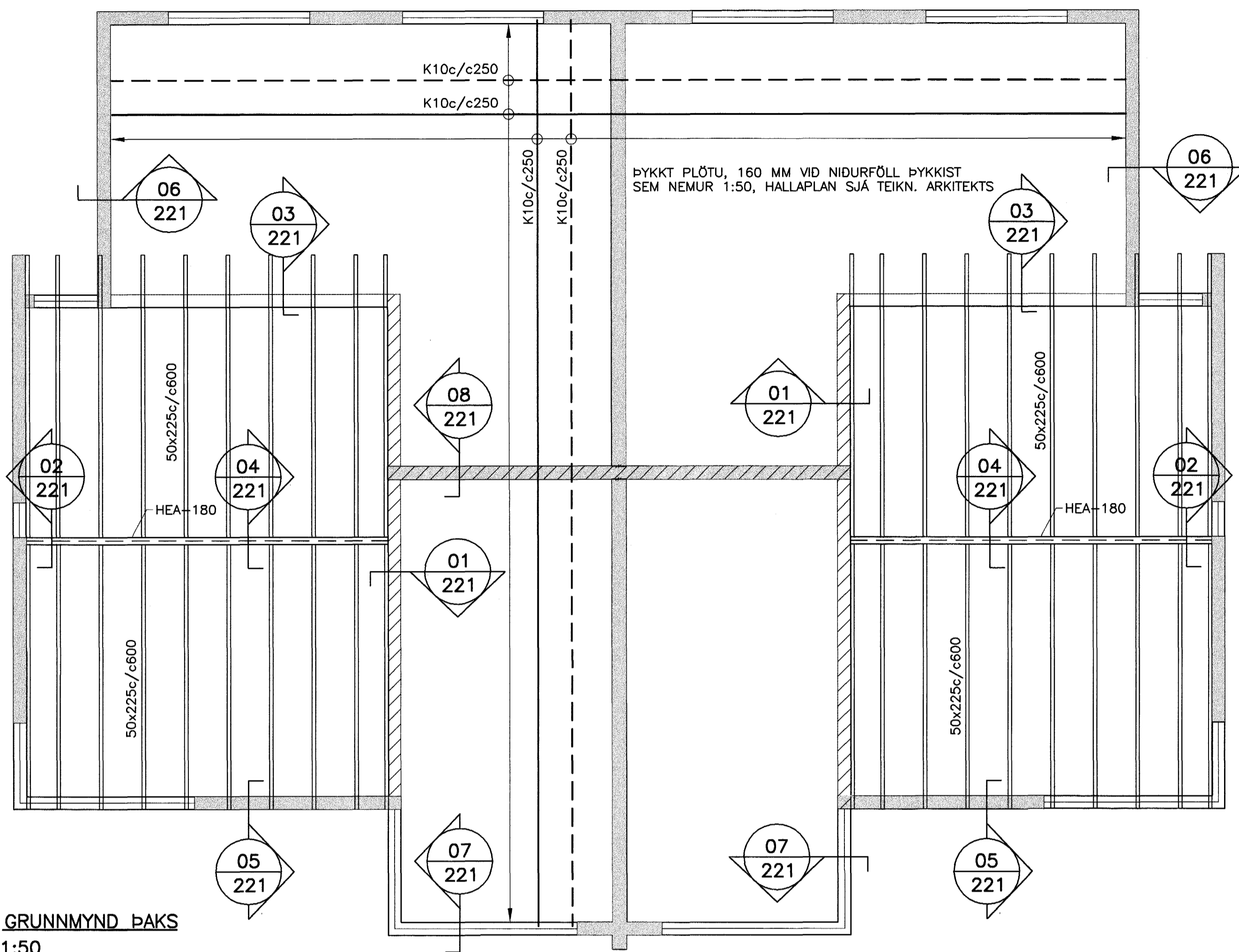
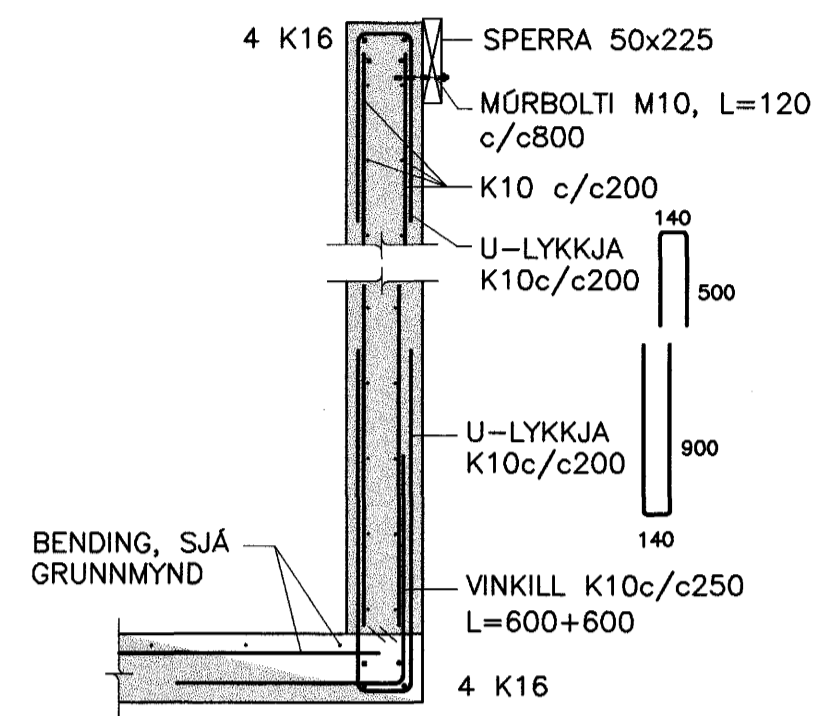


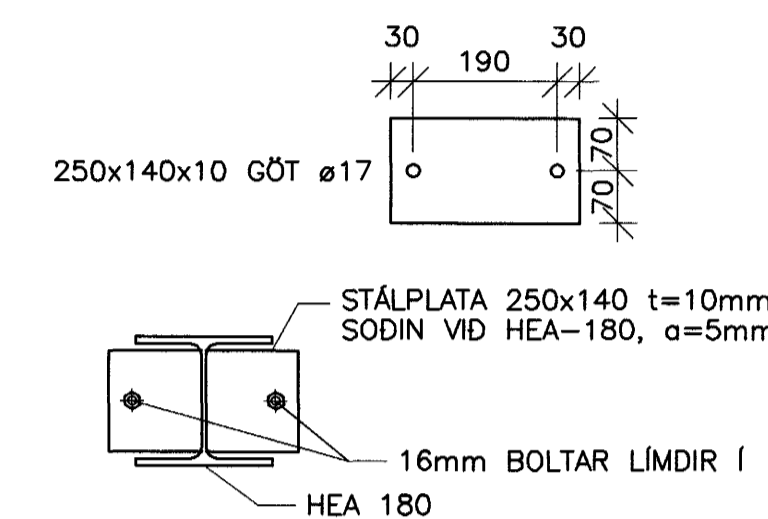
DAGS:	NR:	BREYTINGAR:	SAMB.:
29.01.03	3	BITI FERÐUR TIL SAMRÆMIS VÐ ARKITEKT OG SNIDI 3 BREYTT	



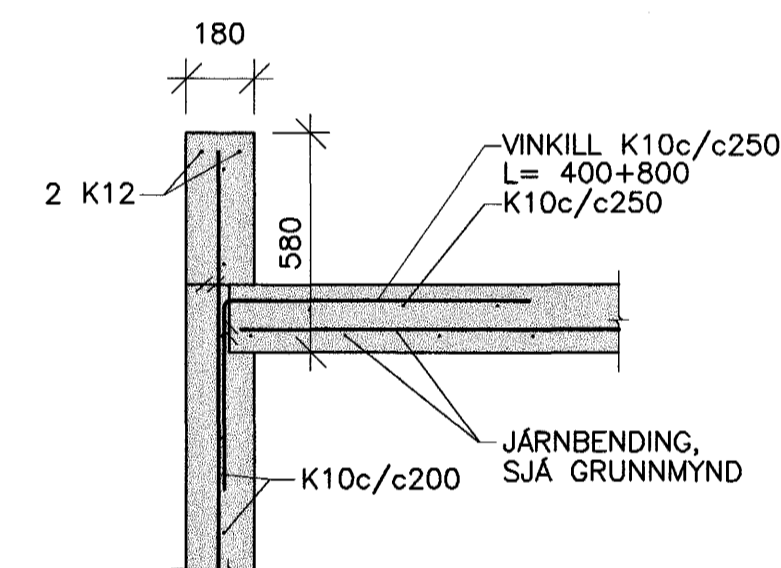
GRUNNMYND ÞAKS  
1:50



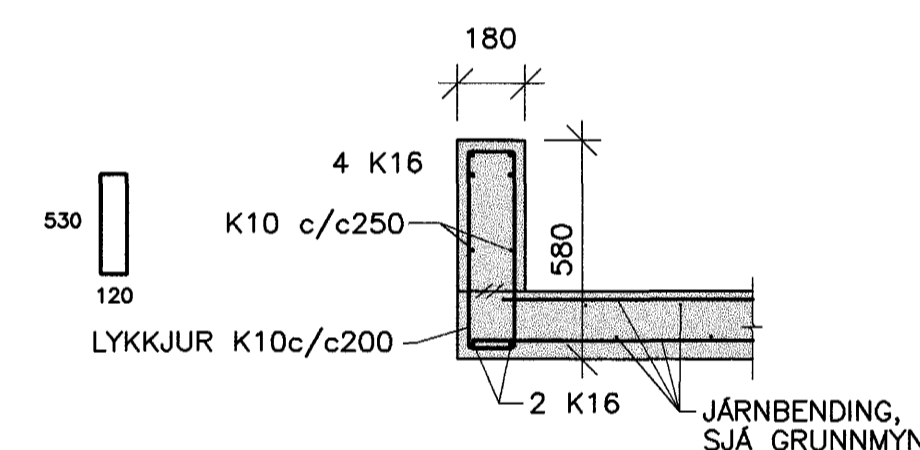
01 SNID  
221 1:20



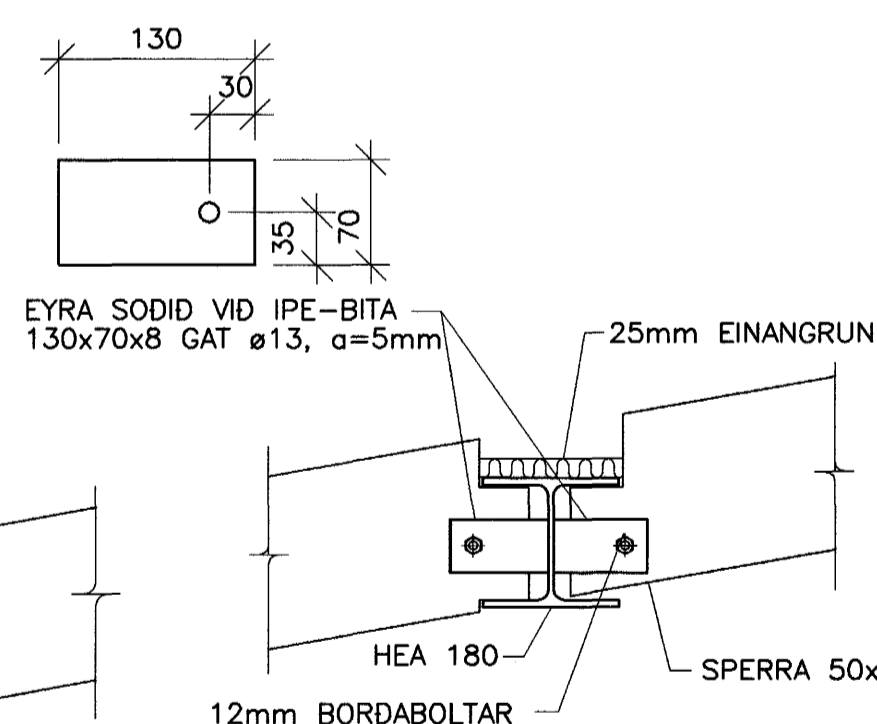
02 SNID, FESTING STÁLBITA VÐ VEGG  
221 1:10



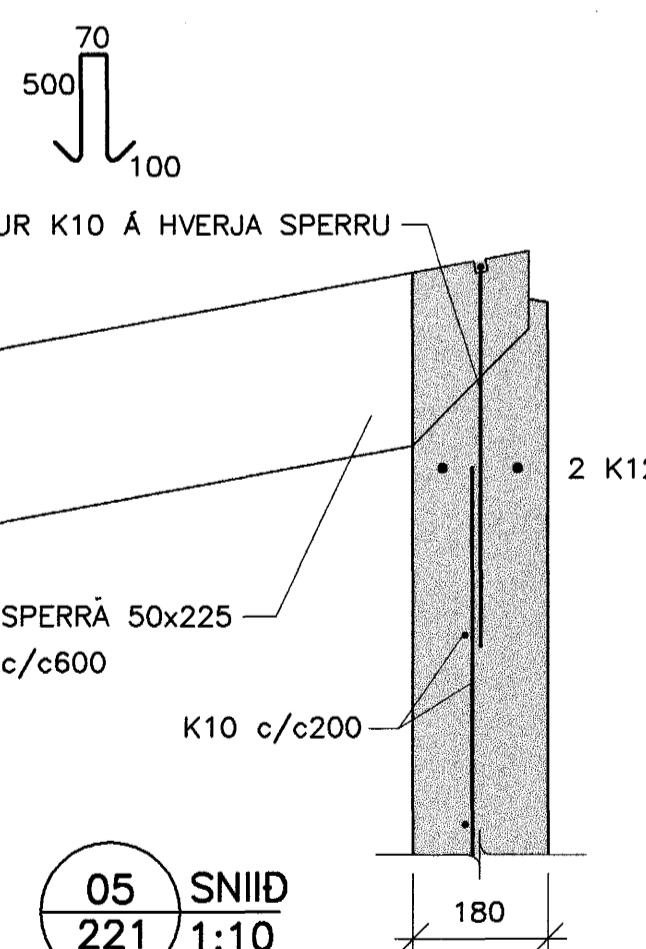
06 SNID  
221 1:20



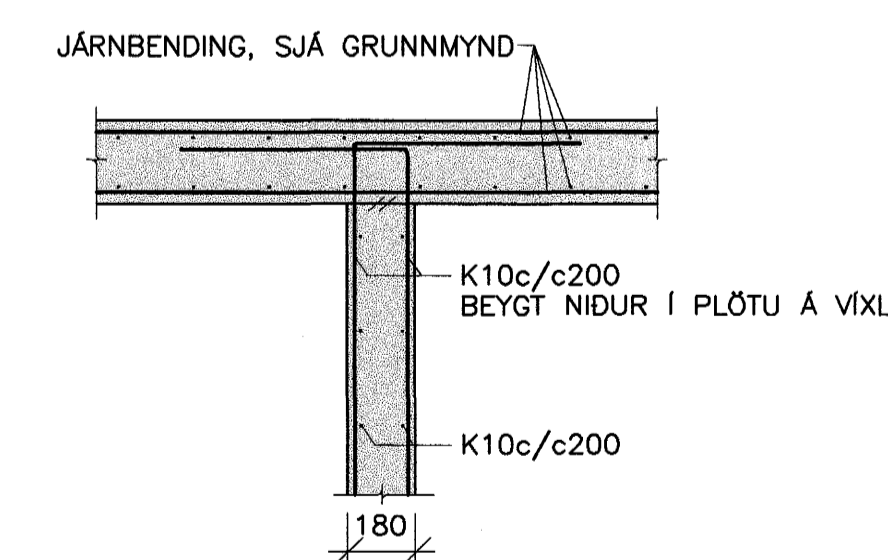
07 SNID  
221 1:20



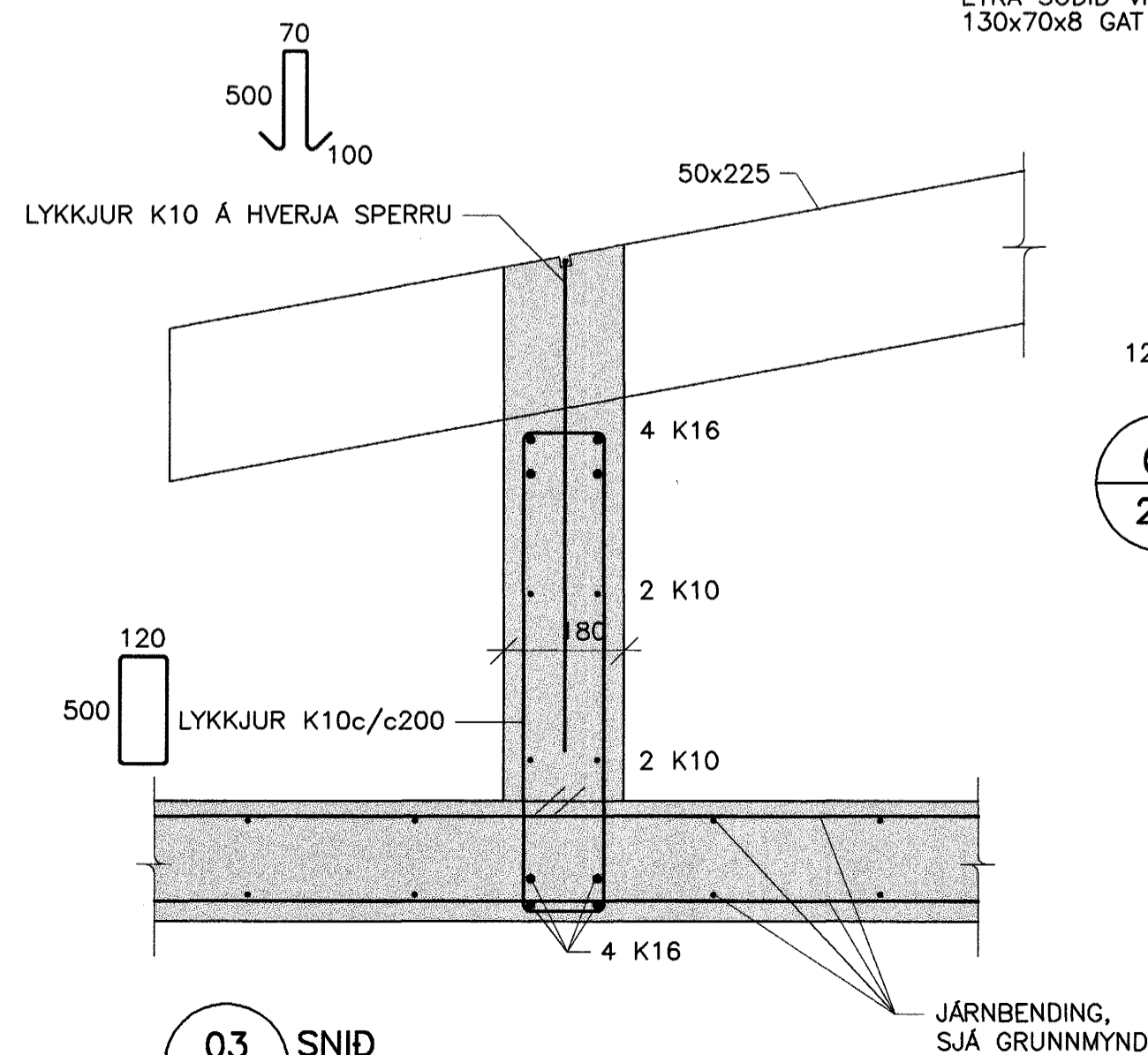
04 SNID, FESTING SPERRU VÐ STÁLBITA  
221 1:10



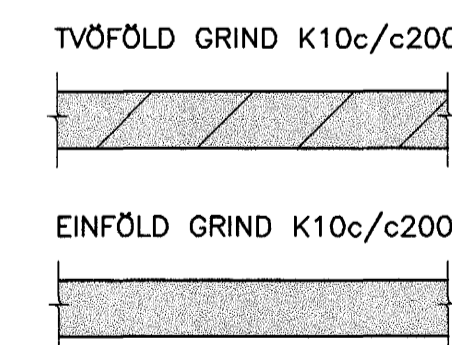
05 SNID  
221 1:10



08 SNID  
241 1:20



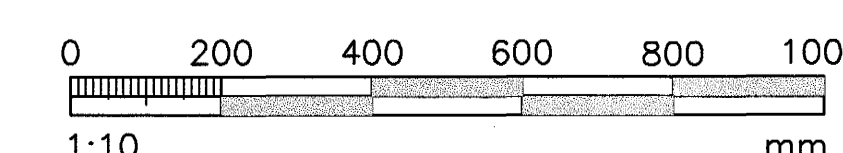
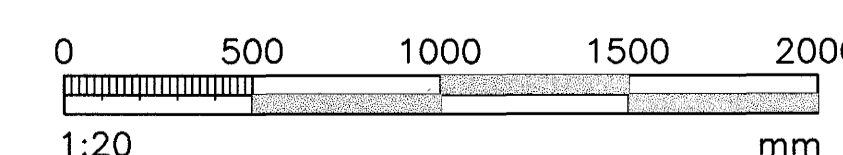
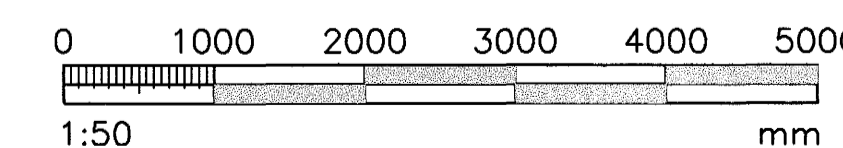
03 SNID  
221 1:10



Samþykkt þann  
23 FEB. 2004

Byggingafrútrúinn í Hafnarfirði  
F.h. Sigurbjartur Halldórsson

Móttekið:  
Samb.: 30.01.04  
R. Gunnarsson



SKÝRINGAR SJÁ TEIKN. NR. 200

VERKFRÉÐIÞJÓNUSTAN EHF

GARÐATORG 7-210 GARDABEL SM: 544 8600 - FAX: 544 8601 GSM: 862 8606, 684 3036 - NETFANG: jorg@veak.is

REIÐ TERNI:	REYNIHVAMMUR 3 HAFNARFJÖRDUR	PERSONUR:	03.25	DAGS:	28.10.03
REIÐ TERNI:	BURÐARVIRKI ÞAKS, GRUNNMYND OG SNID	STYPTUR:	STEYPT HÖS	REIÐ TERNI:	221
REIÐ TERNI:		REIÐ TERNI:	Jón Guðmundsson 280255-4329	REIÐ TERNI:	B2
REIÐ TERNI:		REIÐ TERNI:		REIÐ TERNI:	1:50
REIÐ TERNI:		REIÐ TERNI:		REIÐ TERNI:	221