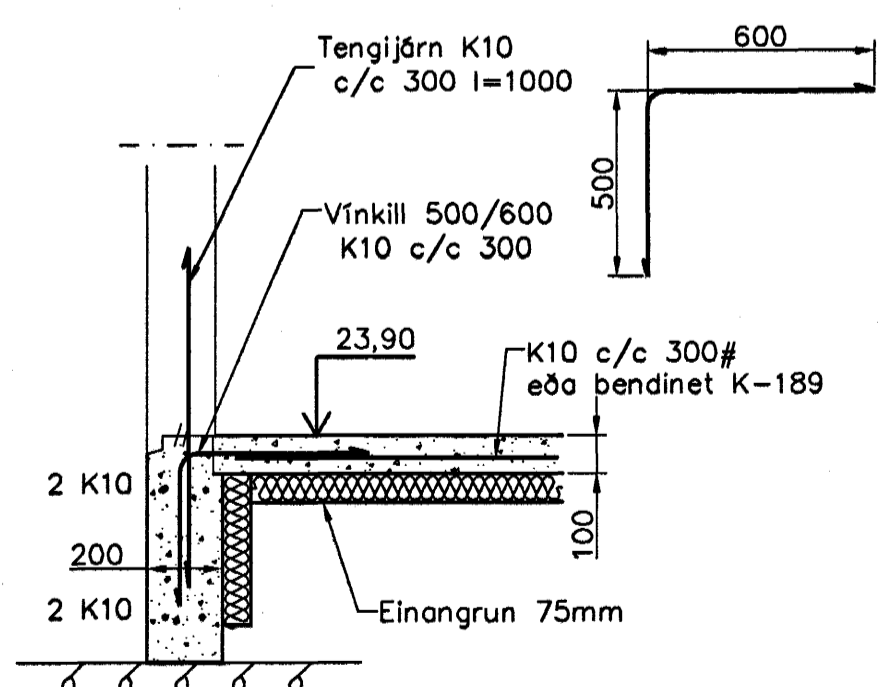
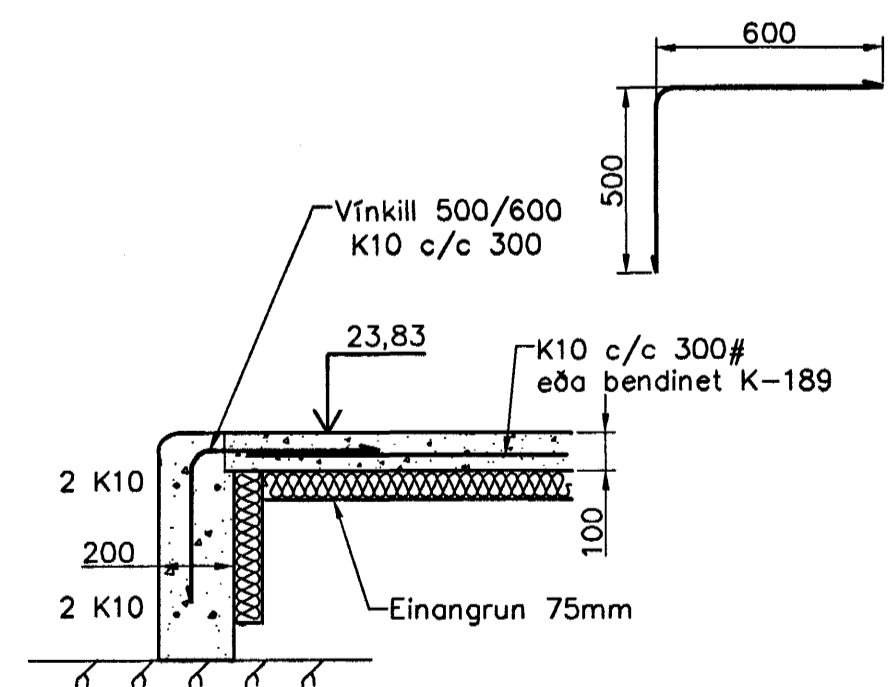


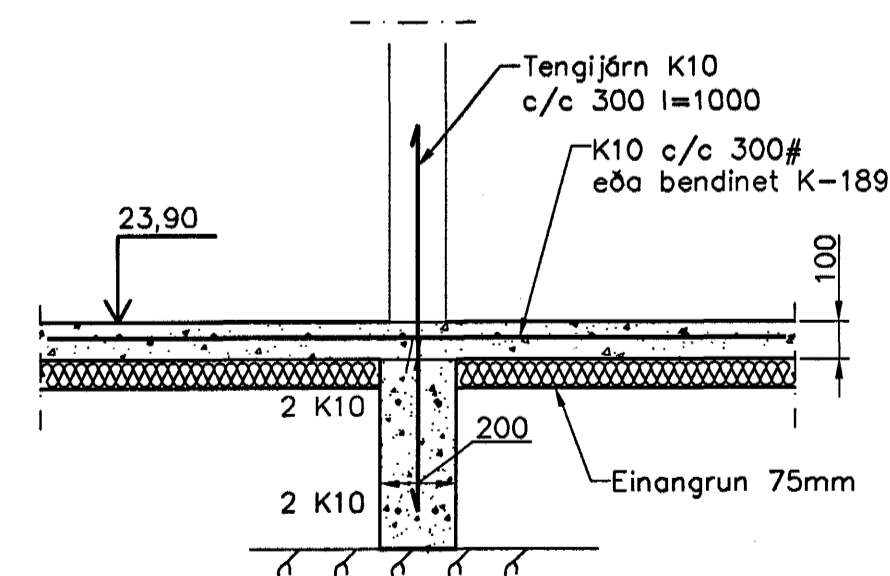
Undirstöður, Grunnmynd, 1:50



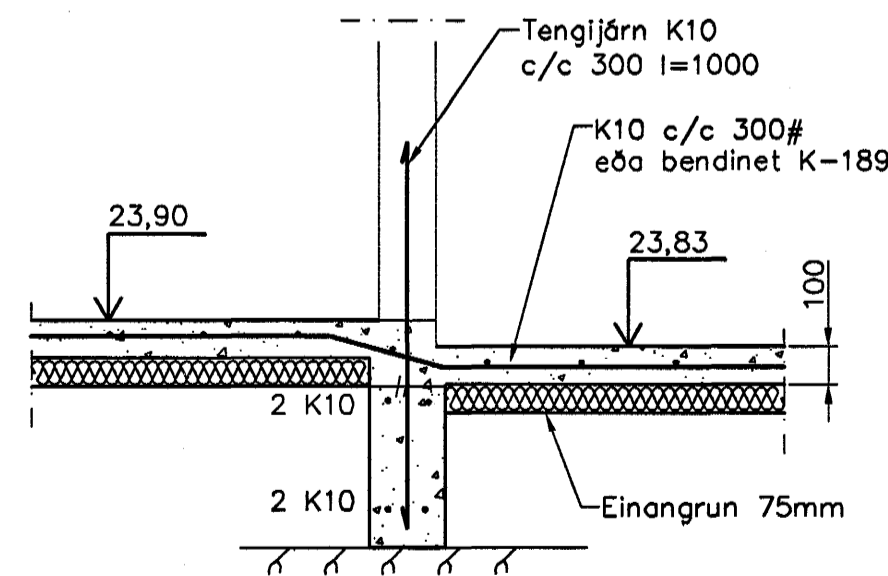
Snið 1
1:20 1-01



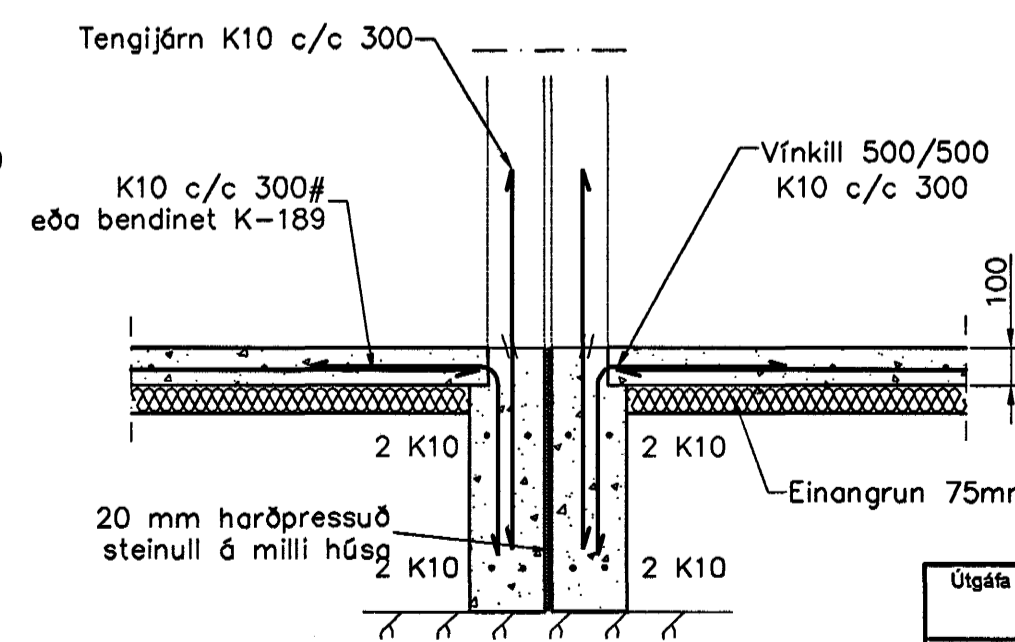
Snið 2
1:20 1-01



Snið 3
1:20 1-01



Snið 4
1:20 1-01



Snið 5
1:20 1-01

Skýringar

Almennar skýringar sjá blöð 00-01
Undirstöður hvíla á klöpp
Með undirstöðu skal vera amk. 40 sm
Mesta álag á undirstöðu = 0,4 MPa
Fylling inn í sökkla skal vera frostrí og Þjappast í 30 sm lögum
Fylling inn í sökkla skal vera frostrí grús. Fylling skal Þjappa í 30 sm lögum með amk. 60 kg vibrésteða 3 umferðir hver lag

Sampykkt þann
23 FEB. 2004
Byggingafrúnn í Hafnarfirði
F.h. Sigurbjartur Halidórsson

Utgáfa	Breyting	Dagsetning	Hannað
Sveinbjörn Hinriksson Byggingatæknifræðingur Kl. 190851-2120 Brekkugötu 8 Hafnarfirði Sími: 555-4008, 861-6651 Netfang: sveinh@si.is		Staður Burknaveilir 6 og 8 Hafnarfirði	
		Skýring Undirstöður	
Hannað / Teiknað <i>[Signature]</i>	Kvarði 1:20	Dagsetning 3.02.04	Verkr. / Teikn.nr. 02-04 / 1-01