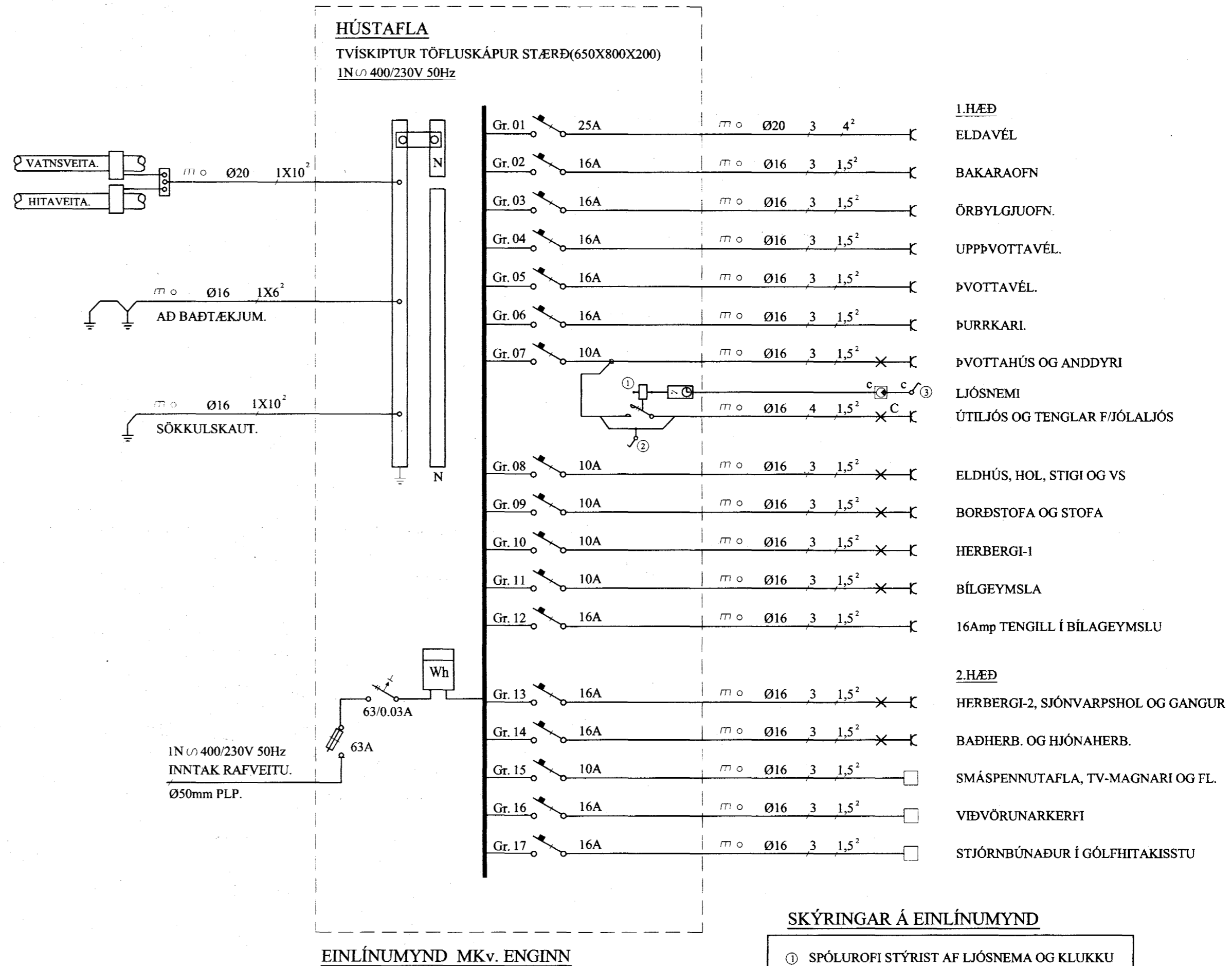
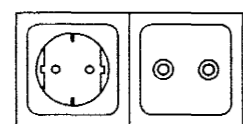


RAF MAGNSPÍPUR SKULU EKKI LAGÐAR NÆR STEYPU-ÚRTAKI EN 10 SM.

NOTA SKAL DÓ SIR FYRIR RAÐEFNI ÞAR SEM HÆGT ER AÐ KOMA ÞVÍ VIÐ

DÓ SIR FYRIR 230V TENGLA OG LOFTNETS-TENGLA SKULU T.D. TENGJAST SAMAN



Samþykkt þann
20 FEB. 2004
Byggingafultrúinn í Hafnarfirði
F.h. Sigurbjartur Halldórsson

RAFMIÐSTÖÐIN SF. HÖNNUN OG TÆKNIRÁÐGJUF
FRAMNESVÖÐI 19, REYKJANESBÆ

VERKHEITI
BLÓMVELLIR 6, HAFNARFJÖRÐUR

HEITI TEIKNINGAR	EINLÍNUMYND	VERK NR.	02-309
HANNAÐ	GBG	TEIKNÁÐ	ÖS
YFIRFARIÐ	DAGS.	NÓV 2002	KVARÐI
ENGINN			